

РОССИЙСКИЙ МОРСКОЙ РЕГИСТР СУДОХОДСТВА

Электронный аналог печатного
издания, утвержденного 26.06.17

ПРАВИЛА
РАЗРАБОТКИ И ПРОВЕДЕНИЯ
МОРСКИХ ОПЕРАЦИЙ

НД № 2-090601-006



Санкт-Петербург
2017

Правила разработки и проведения морских операций Российского морского регистра судоходства утверждены в соответствии с действующим положением и вступают в силу 1 июля 2017 года.

Настоящие Правила составлены на основе предыдущего издания 2014 г., с учетом изменений и дополнений, подготовленных непосредственно к моменту переиздания, результатов проведенной Регистром в 2016 г. научно-исследовательской работы (НИР), опыта технического наблюдения Регистра при рассмотрении технической документации проектов морских операций и технического наблюдения за морскими операциями и циркулярного письма № 391-01-809ц от 06.04.2015 г.

В случае расхождений между текстами на русском и английском языках текст на русском языке имеет преимущественную силу.

СОДЕРЖАНИЕ

ЧАСТЬ I. ОБЩИЕ ПОЛОЖЕНИЯ

1	Область распространения	7
2	Определения и пояснения	8
3	Категории морских операций	10
4	Техническая документация	12
5	Организация технического наблюдения	18

ЧАСТЬ II. ОБЩИЕ ТРЕБОВАНИЯ

1	Основные принципы разработки морских операций	22
1.1	Состав морских операций	22
1.2	Основные принципы планирования и проектирования морских операций	23
2	Предельные состояния при проведении морских операций	25
3	Естественные условия, прогноз погоды, изыскания	26
4	Организация и руководство морскими операциями	31
5	Защита окружающей среды	33
5.1	Общие положения	33
5.2	Основные направления снижения уровня воздействия на окружающую среду	34
6	Обеспечение навигационной безопасности морской операции	36
6.1	Обеспечение навигационной безопасности при буксировке/транспортировке	36
6.2	Обеспечение навигационной безопасности при работах на точке установки	40
7	Требования к конструкциям, системам и устройствам, обеспечивающим морские операции	40
7.1	Устройства, оборудование и системы	40
7.2	Конструкции	43

ЧАСТЬ III. СПЕЦИАЛЬНЫЕ ТРЕБОВАНИЯ

1	Требования к плавучести и остойчивости объекта, сооружения и их элементам в процессе морских операций.	45
1.1	Общие требования к плавучести и остойчивости	45
1.2	Дополнительные требования к плавучести и остойчивости.	47
1.3	Требования к устройствам, оборудованию, системам и конструкциям, влияющим на плавучесть и остойчивость.	49
2	Плавучие и технические средства, экипажи и персонал, задействованные в морской операции	51
3	Операции перемещения объекта	52
3.1	Общие требования	52
3.2	Анализ конструкции	53
3.3	Анализ нагрузки при подъеме объекта	54
3.4	Статическая нагрузка на гак.	57
3.5	Краны и крановые суда	60
3.6	Погрузочно-разгрузочные операции	61
3.7	Подъем объекта в море	63
3.8	Анализ нагрузки при надвижке/накатке	63
3.9	Операции надвижки/накатки	64
4	Транспортировка/буксировка объекта.	66
4.1	Местная и общая прочность плавсредств, нагружаемых в процессе морской операции.	66
4.2	Расчет и средства крепления объекта на плавсредствах	66
4.3	Расчет полного буксировочного сопротивления буксируемого объекта	74
4.4	Требуемое тяговое усилие	83
4.5	Расчет требуемого тягового усилия	84
4.6	Буксирное устройство	87
4.7	Расчет прочности буксирной линии и ее соединений	91
4.8	Специальные устройства для аварийной буксировки	92
4.9	Оборудование для возврата буксирной линии.	93
4.10	Требования к буксирам	93
5	Спуск объекта на воду.	96
5.1	Общие требования	96
5.2	Требования к спускаемому объекту	97
5.3	Требования к барже.	99
5.4	Операция спуска	101
5.5	Перевод объекта в вертикальное положение.	103

6	Установка объекта на точке эксплуатации	105
6.1	Общие требования	105
6.2	Подготовка рабочей площадки	107
6.3	Позиционирование	108
6.4	Погружение объекта и установка на грунт	108
6.5	Закрепление объекта на точке установки	112
6.6	Стыковка объектов или их частей на плаву	117
6.7	Соединение с другими объектами	122
7	Операции после завершения эксплуатации	123

ЧАСТЬ IV. ОЦЕНКА БЕЗОПАСНОСТИ

1	Общие положения	124
1.1	Область распространения	124
1.2	Определения и пояснения	124
1.3	Сокращения	126
2	Анализ риска морских операций	127
2.1	Концепция обеспечения безопасности морских операций	127
2.2	Идентификация типовых опасностей и аварийных ситуаций при морских операциях	127
2.3	Статистические данные по аварийности при морских операциях	131
2.4	Моделирование при оценке риска морских операций	131
2.5	Методы оценки риска морских операций	132
2.5.1	Методы качественных оценок	132
2.5.2	Методы количественных оценок	133
2.5.3	Методы экспертно-статистических оценок	133
2.5.4	Требования по применению методов оценки риска морских операций	133
2.6	Критерии достаточности безопасности при морских операциях (КДБ)	133
2.7	Анализ видов риска при морских операциях	135
2.7.1	Общие сведения	135
2.7.2	Анализ индивидуального и социального риска	137
2.7.3	Анализ риска пожаров и взрывов	139
2.7.4	Анализ риска столкновений, навалов и посадок на мель, падения грузов, затопления объектов	140
2.8	Рекомендации по оформлению результатов оценок риска морских операций	143
2.8.2	Матрицы риска	145

2.8.3	Реестр риска	146
3	Контроль и управления риском морских операций	148
3.1	Варианты контроля и управления риском при МО	148
3.2	Стоимостные оценки эффективности мероприятий, снижающих риск проведения МО	149
	Приложение 1. Описание методов оценки риска проведения МО .	150
	Приложение 2. Примеры оценки риска морских операций	154

ЧАСТЬ I. ОБЩИЕ ПОЛОЖЕНИЯ

1 ОБЛАСТЬ РАСПРОСТРАНЕНИЯ

См.
циркуляр
1144ц

1.1 Требования настоящих Правил разработки и проведения морских операций¹ распространяются на морские операции, выполняемые при строительстве, модернизации и утилизации объектов обустройства морских нефтегазовых месторождений, или других объектов, на которые распространяется деятельность Российского морского регистра судоходства² по техническому наблюдению.

1.2 Требования настоящих Правил не распространяются на: работы/операции, традиционные для судоходства; укладку морских подводных трубопроводов (МПТ) и кабелей, установку подводных добычных комплексов (ПДК); установку самоподъемных плавучих буровых установок (СПБУ) и полупогружных плавучих буровых установок (ППБУ) на точку бурения; перегоны судов вне установленного района плавания (должны выполняться в соответствии с требованиями разд. 8 части II «Проведение классификационных освидетельствований судов» Руководства по техническому наблюдению за судами в эксплуатации с Приложениями).

1.3 Требования настоящих Правил, по согласованию с Регистром, могут быть распространены на морские операции с объектами, на которые не распространяется деятельность Регистра по техническому наблюдению (например, буксировку/транспортировку любых крупногабаритных и тяжеловесных изделий, если требуется подкрепление или другое изменение конструкции корпуса плавсредства).

1.4 Концепции разработки и проведения других видов морских операций, не регламентированных настоящими Правилами, должны рассматриваться и согласовываться с Регистром в каждом конкретном случае. При этом Регистру должны быть представлены данные и документация, позволяющие установить эффективность и уровень безопасности выполнения рассматриваемых операций.

1.5 Наряду с требованиями настоящих Правил могут применяться требования Правил классификации, постройки и оборудования плавучих буровых установок и морских стационарных платформ³, Правил

¹В дальнейшем — Правила.

²В дальнейшем — Регистр.

³В дальнейшем — Правила ПБУ/МСП.

классификации, постройки и оборудования морских плавучих нефтегазодобывающих комплексов, Правил по грузоподъемным устройствам морских судов.

1.6 Проекты морских операций, разработанные по правилам иного классификационного общества (далее – ИКО) или другим стандартам, могут быть одобрены Регистром альтернативно или в дополнение к требованиям настоящих Правил.

2 ОПРЕДЕЛЕНИЯ И ПОЯСНЕНИЯ

2.1 В настоящих Правилах приняты следующие определения.

Морские операции — операции по сборке, транспортировке, стыковке и установке на точку объекта(-ов) обустройства морских нефтегазовых месторождений и его частей (блоков, ярусов, колонн, модулей, систем удержания и др.), совершаемые при нахождении на плаву объекта или каких-либо его частей, или с использованием плавсредств, включающие в свой состав не менее 2-х из перечисленных этапов. Различаются два типа операций:

заводские операции на плаву — ограниченные в пространстве морские операции, совершаемые у достроечной набережной (пирса) или на заводской полностью защищенной акватории.

неограниченные морские операции — неограниченные в пространстве операции на плаву, совершаемые в полузащищенной акватории или в открытом море.

Балластировка — заполнение балластных танков или отсеков.

Блок — самостоятельный, отдельно изготовленный элемент объекта.

Буксировка — транспортировка находящегося на плаву объекта или его частей.

Короткая буксировка — буксировка, ограниченная по погодным условиям интервалом времени предсказания «окна» хорошей погоды (не более 3-х суток).

Длительная буксировка — буксировка, не ограниченная по погодным условиям и по времени.

Модуль — элемент конструкции объекта, состоящий из блоков и представляющий транспортную единицу или функционально законченную конструкцию, предназначенную для транспортировки или монтажа.

Надвигка/накатка — горизонтальное перемещение объекта по направляющим/рельсам способом скольжения/качения.

Объект — любое крупногабаритное и/или тяжеловесное изделие, конструкция, сооружение, являющееся предметом морской операции.

Позиционирование — морская операция, выполняемая для наведения и удержания объекта с требуемой ориентацией и точностью над заданной точкой дна акватории.

Признанные нормы, стандарты, руководящие документы, методы расчета и проектирования — действующие общегосударственные, отраслевые, ведомственные нормы, стандарты, руководящие документы, а также методы расчетов, разработанные отдельными организациями и авторами, в том числе зарубежными, одобренные для применения уполномоченными органами или Регистром.

Разработка морской операции — обоснование всех технологических процедур и необходимых для их проведения средств обеспечения (устройств, приспособлений, приборов, механизмов, буксиров и т.п.), позволяющих на требуемом безопасном уровне достичь поставленной цели эффективно и с минимальными затратами.

Сооружение — любая комбинация элементов недостроенного объекта.

Спуск на воду — ограниченная во времени или по погодным условиям вертикальная стыковка объектов (ярусов, блоков) между собой или опорного основания (плавучего или закрепленного на морском дне) с верхним строением при помощи плавсредства (баржа/понтон) посредством балластировки и маневрирования.

Стыковка наплавом — ограниченная во времени или по погодным условиям вертикальная стыковка объектов (ярусов, блоков) между собой или опорного основания (плавучего или закрепленного на морском дне) с верхним строением при помощи плавсредства (баржа/понтон) посредством балластировки и маневрирования.

Технологический понтон (башня) плавучести — водонепроницаемая емкость, временно соединяемая с сооружением для обеспечения его плавучести и остойчивости в процессе морской операции.

Точка необратимости (невозврата) (PNR) — точка во время операции, которая представляет последнюю возможность, чтобы дать обратный ход операции, задержать ее или отказаться от нее.

Транспортировка — морская операция по перемещению объекта или его отдельных элементов от места постройки (изготовления) до места следующей морской операции.

Установка — морская операция, включающая процедуры по погружению (если необходимо), установке объекта в точке функционирования и фиксации объекта в соответствии с проектом (кроме установки СПБУ и ППБУ на место бурения).

Ярус — совокупность горизонтально состыкованных блоков.

3 КАТЕГОРИИ МОРСКИХ ОПЕРАЦИЙ

3.1 Рассматриваемые в настоящих Правилах операции включают:
спуск блоков, модулей или объектов на воду;
достройку, сборку и горизонтальную стыковку блоков на плаву;
грузоподъемные операции;
операции накатки (надвижки);
вертикальную стыковку ярусов наплавом;
вертикальную стыковку опорного основания и верхнего строения наплавом;
транспортировку и буксировку (длительную или короткую) объекта или его частей;
установку объекта в точке эксплуатации.

3.2 Морские операции делятся на категории в зависимости от уровня

Таблица 3.2

Категории операций на плаву

Категория операции	Описание риска	Критерии отнесения
1	Простые операции	Грузоподъемные и монтажные операции при весе поднимаемого объекта от 35 до 300 т
2	Хорошо контролируемые операции или операции с низкой зависимостью от погодных условий	Грузоподъемные и монтажные операции при весе поднимаемого объекта свыше 300 т в защищенной акватории Спуск объекта на воду в защищенной акватории Короткая буксировка Транспортировка объекта на специализированном плавсредстве
3	Сложные операции или операции особо чувствительные к погодным условиям	Грузоподъемные и монтажные операции при весе поднимаемого объекта свыше 300 т в открытом море Стыковка блоков на плаву Накатка объекта на фиксированное или плавучее основание Длительная буксировка Спуск объекта на воду в открытом море Установка на грунт опорного основания
4	Операции с высокой степенью риска	Дальняя океанская буксировка Монтаж верхнего строения в сборе

риска — см. табл. 3.2.

3.3 В зависимости от расчетной продолжительности морские операции подразделяются на:

операции, не ограниченные по погодным условиям, — продолжительностью свыше 72 ч;

операции, ограниченные по погодным условиям, — операции продолжительностью менее 72 ч.

Операции продолжительностью свыше 72 ч могут рассматриваться как ограниченные по погодным условиям, если операция может быть прервана в процессе выполнения, а объект может быть отведен в защищенное место при превышении допустимых критериев гидрометеорологических условий.

Морские операции расчетной продолжительностью менее 12 ч рассматриваются отдельно.

3.4 Расчетное время проведения операции T_R , ч, определяется по формуле

$$T_R = T_{POP} + T_C, \quad (3.4)$$

где T_{POP} — нормативное (проектное) время выполнения рассматриваемой операции, ч;

T_C — превышение нормативного времени, обусловленное случайными природными и техногенными факторами, ч.

В случае, если превышение нормативного времени T_C , обусловленное случайными факторами, неизвестно, оно может приниматься равным нормативному времени проведения операции T_{POP} , но не менее 6 ч.

3.5 Для морских операций, ограниченных по погодным условиям, расчетные естественные условия могут устанавливаться в каждом конкретном случае в задании на проектирование, исходя из конструктивных особенностей объекта, технических возможностей имеющихся судов обеспечения и т. п. Начало таких операций обусловлено наличием допустимых погодных условий и их благоприятным прогнозом.

3.6 Учитывая нестабильность гидрометеорологической обстановки и неточность прогнозов погоды, допустимые критерии погодных условий для фактического начала и проведения морской операции должны приниматься меньше расчетных, принятых в проекте. Допустимые для проведения морской операции критерии погодных условий C_o определяются по формуле

$$C_o \leq \alpha C_D, \quad (3.6)$$

где C_D — расчетные критерии погодных условий;

α — понижающий коэффициент, принимаемый равным: для осредненной (анемометрической) скорости ветра $\alpha = 0,8$; для высоты волн — см. табл. 3.6.

Понижающий коэффициент α для волнения

Расчетная продолжительность операций T_R , ч	Расчетная высота волн 3%-ной обеспеченности, м		
	$1,3 < h_{3\%} \leq 2,6$	$2,6 < h_{3\%} \leq 5,2$	$h_{3\%} > 5,2$
< 12	0,68	0,76	0,80
$12 \leq T_R < 24$	0,63	0,71	0,75
$24 \leq T_R < 48$	0,56	0,64	0,67
$48 \leq T_R < 72$	0,51	0,59	0,63

3.7 Для морских операций продолжительностью свыше 72 ч, но которые могут быть отнесены к операциям, ограниченным по погодным условиям, при определении допускаемых проектных погодных условий должна учитываться общая (суммарная) продолжительность всех отдельных этапов.

Критерии допускаемых погодных условий C_o для таких операций устанавливаются отдельно в каждом конкретном случае.

3.8 Естественные условия для операций на плаву, не ограниченных по погодным условиям (продолжительностью свыше 72 ч), должны приниматься исходя из статистических данных по экстремальным условиям для конкретного района проведения операции. Критерии допускаемых погодных условий для проведения операций C_o могут приниматься равными проектным.

4 ТЕХНИЧЕСКАЯ ДОКУМЕНТАЦИЯ

4.1 До начала проведения операции следует предъявить Регистру на рассмотрение и одобрение техническую документацию, которая включает план и проект операции. Для операций 1-й категории должен быть представлен план операции, для остальных категорий — план и проект операции.

4.2 План операции описывает организацию проведения морской операции. План операции должен в общем случае включать следующие разделы:

- пояснительная записка;
- организационная схема;
- график проведения.

4.2.1 Пояснительная записка должна содержать:
 исходные данные для разработки морской операции;
 перечень руководящих документов;

этапы морской операции;

описание факторов риска, мероприятия по управлению рисками.

4.3 Проект операции описывает детали и порядок осуществления операции, используемые плавсредства, конструкции, устройства и оборудование. В проекте должны быть рассмотрены все важные аспекты операции, как для нормальных условий ее проведения, так и для возможных критических ситуаций.

Проект операции должен в общем случае включать следующие разделы:
руководство по проведению морской операции (далее – Руководство)/
пояснительная записка;

описание внешних условий и воздействий;

ограничения, обусловленные внешними условиями;

ограничения, обусловленные прочностью и остойчивостью объекта и используемых средств и конструкций;

навигационное обеспечение и связь;

расчеты;

чертежи общего расположения, чертежи общего вида и спецификации конструкций, узлов и деталей;

оценка рисков;

защита окружающей среды.

4.4 Руководство/пояснительная записка в общем случае включает:

распределение ответственности участников операции;

главные размерения и основные характеристики объектов (габариты, весовые характеристики, положение центра тяжести (ЦТ) и т.д.), чертежи общего вида;

чертежи общего расположения;

последовательность действий/технология и план проведения морской операции;

планы действий в чрезвычайных (при нарушении планируемого хода морской операции) и аварийных (при возможности возникновения аварии) ситуациях;

допускаемые состояния нагрузки;

оперативные критерии условий окружающей среды;

допустимые осадки, дифферент, крен и соответствующие схемы балластирования;

чертежи общего расположения с указанием основных технических характеристик систем и оборудования, инструкции по эксплуатации;

перечень используемых судов и других технических средств;

системы и режимы связи;

гидрометеорологическое обеспечение;

спасательные средства;
процедуры и образцы форм отчетных документов;
перечни проверок при подготовке и проведении операции;
планы испытаний;
ведомость запасных частей и инструментов и аварийного снабжения.

Дополнительные требования к руководствам (технической документации) по отдельным видам морских операций приведены в 4.9 — 4.13.

4.5 В проекте морской операции должны разрабатываться программы обследований и испытаний, включая процедуры тестирования контрольно-измерительных приборов. Результаты обследований и испытаний должны документироваться. Для операций с высоким уровнем риска рекомендуется разработка общей программы испытаний, определяющей состав, последовательность и порядок обследований и испытаний отдельных конструкций, оборудования и систем. В программе должны быть отражены контролируемые параметры, характеристики и их значения в соответствии с проектными требованиями.

4.6 В Руководстве (технической документации) по проведению операции должны быть четко установлены ограничивающие критерии по выполнению всей морской операции или ее частей.

4.7 Разработанная документация должна включать полные описания всех процедур, используемого оборудования и т. п. или содержать ссылки на известные доступные материалы, содержащие необходимые описания. Количество и детализация документации должны обеспечивать независимое представление и анализ чертежей, описаний процедур и вычислений для всех этапов операций.

4.8 Если какие-либо действия в ходе морской операции выполняются в соответствии со стандартами (стандартными процедурами) исполнителя, Регистру должны быть представлены на рассмотрение и одобрение вышеуказанные документы.

4.9 Руководства (техническая документация) по грузоподъемным операциям, операциям надвигки/накатки и креплению объекта при транспортировке должны содержать:

технологии операции;

чертежи общего расположения объектов перед погрузкой, описание с указанием основных технических характеристик и расчеты прочности или результаты расчетов прочности вспомогательных механизмов и оборудования, устанавливаемых только для обеспечения операций и/или крепления;

схемы швартовки и кранцевой защиты;

чертежи общего расположения объектов на плавсредствах;

чертежи общего расположения, расчеты прочности или результаты

расчетов прочности, чертежи общего вида транспортных опор и креплений;

расчеты общей и местной прочности объекта;

расчеты общей и местной прочности плавсредств, меры для распределения нагрузки (если требуется) и подкрепления корпуса (если требуются);

расчеты посадки, балластировки (если требуется), остойчивости, надводного борта и непотопляемости на всех этапах операции;

планы действий в чрезвычайных и аварийных ситуациях.

4.9.1 Руководство (техническая документация) по грузоподъемным (такелажным) операциям должно дополнительно содержать:

обоснование выбора грузоподъемных устройств, средств и приспособлений, их чертежи общего расположения с указанием основных технических характеристик, чертежи общего вида;

расчет строповки.

4.9.2 Руководство (техническая документация) по накатке/надвижке должно дополнительно содержать:

обоснование выбора используемого оборудования;

чертежи общего расположения с указанием основных технических характеристик, чертежи общего вида используемого оборудования;

чертежи общего расположения с указанием основных технических характеристик, чертежи общего вида судовозных тележек и гидравлической системы;

чертежи общего расположения с указанием основных технических характеристик, чертежи общего вида тягового оборудования;

расчет прочности грузовых путей;

расчет процесса передачи веса объекта с опоры на опору;

расчет держащей силы грунта (если применимо).

4.10 Руководство (техническая документация) по спуску на воду должно содержать:

описание метода спуска;

обоснование выбора средств спуска;

чертежи общего расположения с указанием основных технических характеристик, чертежи общего вида вспомогательного оборудования для удержания на месте после спуска;

методы и расчет балластировки жидким и/или твердым балластом;

расчеты остойчивости, осадки и непотопляемости, включая аварийные.

4.11 Руководство (техническая документация) по буксировке/транспортировке должно содержать:

обоснование выбора плавсредств, спецификации/главные размерения и основные характеристики плавсредств, чертежи общего расположения с указанием основных технических характеристик, чертежи общего вида имеющихся штатных и дополнительно устанавливаемых для морской операции систем, оборудования и механизмов, калибровочные таблицы балластных танков и чертежи трубопроводов и клапанов;

расчет буксировочного сопротивления и требуемого тягового усилия;

обоснование выбора судов буксирного ордера и буксиров, спецификации/главные размерения и основные характеристики буксируемого объекта либо транспортного судна (баржи, понтона) с транспортируемым объектом, спецификации/главные размерения и основные характеристики буксиров, схема расположения в буксирном ордере;

чертежи общего расположения с указанием основных технических характеристик, чертежи общего вида, расчет прочности буксирных устройств, включая специальные устройства для аварийной буксировки;

обоснование выбора буксирных тросов;

техническое описание (спецификации) и чертежи общего расположения спасательных средств буксиров;

расчет необходимых запасов топлива, смазочного масла и пресной воды для проведения морской операции, включая аварийный запас;

анализ планируемого маршрута (описание маршрута, протяженность, схема);

идентификацию мест убежищ и расстояний между ними (координаты точек невозврата и пунктов дозаправки, если таковые предусмотрены во время буксировки);

гидрометеорологический прогноз;

обоснование выбора времени проведения морской операции;

идентификацию источников опасности;

график перехода;

гидрометеорологическое обеспечение;

систему связи;

инструкцию для руководителя буксировкой/транспортировкой (см. 4.11.1);

инструкцию для капитанов буксиров (см. 4.11.2);

планы действий в чрезвычайных и аварийных ситуациях (см. 4.11.3).

4.11.1 Инструкция для руководителя буксировкой/транспортировкой (руководитель, отвечающий за буксировку/транспортировку) должна содержать, как минимум, следующие разделы:

1. Маршрут буксировки/транспортировки
2. Описание буксирного ордера

3. Условия безопасной буксировки/транспортировки
4. Подготовка к буксировке/транспортировке
5. Организационная схема участников проекта, отображающая распределение обязанностей, ответственность и функциональную подчиненность

6. Мероприятия в чрезвычайных и аварийных ситуациях.

4.11.2 Инструкция капитану буксира должна содержать, как минимум, следующие разделы:

1. Маршрут буксировки/транспортировки
2. Места убежища
3. Координаты точек невозврата
4. Спецификации/главные размерения и основные характеристики буксируемого объекта
5. Условия безопасной буксировки/транспортировки
6. Организационная схема участников проекта, распределение обязанностей и ответственности

7. Подготовка и осуществление буксировки/транспортировки.

4.11.3 Планы действий в чрезвычайных и аварийных ситуациях должны содержать, как минимум, следующие разделы:

1. Общие положения
2. Организационная схема участников проекта, отображающая распределение обязанностей, ответственности и функциональную подчиненность
3. Схема по борьбе за живучесть плавсредств и буксируемого объекта
4. Предупредительные мероприятия
5. Мероприятия в чрезвычайных и аварийных ситуациях (смещение объекта (при транспортировке) или повреждение его конструкций/креплений, возникновение неблагоприятных погодных условий или состояния моря, выход из строя главного буксира, обрыв буксирной линии и т.д.)
6. Мероприятия при угрозе человеческой жизни (падение за борт, оказание экстренной медицинской помощи).

4.12 Руководство (техническая документация) по установке и закреплению объекта в точке эксплуатации должно содержать:

- предпроектное исследование морского дна и анализ грунта;
- описание метода закрепления объекта на грунте, выбор необходимых средств;
- описание метода и средств позиционирования объекта;
- расчет балластировки для погружения объекта и описание балластной операции;
- описание операций по установке объекта на грунт или установке

системы удержания;

обследование после установки на грунт.

4.13 Руководство (техническая документация) по предотвращению загрязнения окружающей среды при проведении морской операции должно содержать:

мероприятия по предотвращению загрязнения водной среды;

мероприятия по предотвращению загрязнения атмосферы;

мероприятия по уменьшению воздействия на морскую биоту (совокупность видов растений, животных и микроорганизмов, объединенных общей областью распространения) при установке объекта на грунт.

4.14 В зависимости от категории операции объем представляемой документации может быть уменьшен. В обоснованных случаях Регистр может потребовать увеличения объема представляемой документации.

4.15 В случае прохождения этапа морской операции по внутренним водным путям РФ, документация, касающаяся безопасности их прохождения, должна быть представлена на рассмотрение и одобрение в Российский Речной Регистр не менее, чем за 30 дней до планируемого захода на внутренние водные пути РФ.

5 ОРГАНИЗАЦИЯ ТЕХНИЧЕСКОГО НАБЛЮДЕНИЯ

См.
циркуляр
1144ц

5.1 Техническое наблюдение Регистра осуществляется для подтверждения соответствия проекта, условий и хода проведения морских операций настоящим Правилам. Техническое наблюдение Регистра в общем случае включает:

рассмотрение и одобрение проекта морской операции;

инспектирование готовности к проведению операции;

техническое наблюдение в ходе проведения рассматриваемой операции.

Объем технического наблюдения — см. табл. 5.1. Отнесение операции к определенной категории производится при получении заявки на техническое наблюдение.

Техническое наблюдение Регистра не заменяет контроль за выполнением морских операций со стороны проектанта, исполнителя, страхового сюрвейера и владельца объекта.

5.2 Проекты морских операций 3-й и 4-й категории рассматриваются и одобряются Главным управлением Регистра (ГУР) или подразделением Регистра по поручению ГУР. Планы/проекты морских операций 1-й и 2-й

Таблица 5.1

Техническое наблюдение за морскими операциями

Категория операции	Рассмотрение плана/проекта операции	Техническое наблюдение за ходом проведения операции	Выдаваемые документы
1	Проверяется наличие плана операции	Проверяется назначение руководителя операции, имеющего необходимую квалификацию	Акт (форма 6.3.29) (готовность к проведению операции)
2	Проверяется наличие и полнота плана и проекта операции. Одобрятся проект буксировки	Проверяется наличие документов о готовности к проведению операции	Письмо-заключение; Акт (форма 6.3.29) (готовность к проведению операции)
3	Проверяется наличие и полнота плана и проекта операции. Одобрятся Руководство и проект буксировки	Проверяется готовность к проведению операции. Контролируется проведение операции (кроме этапа буксировки/транспортировки)	Письмо-заключение; Акты (форма 6.3.29) (готовность к проведению операции; проведение операции)
4	Проверяется наличие и полнота плана и проекта операции. Одобрятся проект операции	Контролируется подготовка и проведение операции на всех этапах (кроме этапа буксировки/транспортировки)	То же

категории рассматриваются и одобряются подразделениями Регистра без поручения ГУР. Заявки на рассмотрение проекта морской операции должны направляться в соответствующие подразделения Регистра или ГУР, в зависимости от категории операции.

Проекты морских операций должны представляться Регистру на рассмотрение в комплекте с сопроводительным письмом и полным перечнем представляемых на рассмотрение документов. Представление проектов отдельными частями может быть допущено по согласованию с Регистром. При этом с первой партией документации должны предоставляться пояснительная записка и организационная схема проведения морской операции, а также полный перечень всей планируемой к разработке документации с учетом требований и положений настоящих Правил.

Документация может быть получена от разработчика в электронном виде или в бумажной форме, в соответствии с требованиями 3.3.1, 3.3.2 части II "Техническая документация" Правил Технического наблюдения за постройкой судов и изготовлением материалов и изделий для судов (далее, Правила ТНПС). Представление на рассмотрение части

документации в электронном виде, а другой части документации в бумажном виде, не допускается. Порядок одобрения документации, полученной в электронном виде, определяется соответствующими инструкциями ГУР и подразделений Регистра. Документация в бумажной форме должна представляться не менее чем в двух экземплярах, один из которых после одобрения передается в подразделение Регистра, осуществляющее техническое наблюдение за морской операцией, а второй хранится в архиве Регистра в качестве контрольного.

Проекты морских операций должны одобряться без замечаний. Одобрение оформляется только после выполнения проектантом всех замечаний.

5.3 В процессе подготовки к проведению операции должен быть согласован план контроля качества (план проверок, журнал предъявлений) с указанием точек контроля Регистра, а также определены лица, ответственные за его исполнение и ведение.

5.4 На этапе подготовки к проведению операции должны быть выполнены освидетельствования, или проверены документы, подтверждающие:

- наличие утвержденных плана и проекта операции;
- окончание строительства объекта или его частей;
- подготовку объекта к операции, включая установку подкреплений, блоков плавучести и вспомогательного оборудования;
- готовность плавсредств;

- готовность технологического оборудования, монтажных приспособлений и материалов, необходимых для проведения операции (для сварки, газовой или плазменной резки, затяжки болтов, подводно-технических работ, забивки и раскрепления свай, гидравлических испытаний, балластировки и т. п.);

- изготовление, установку и испытание грузоподъемных устройств и приспособлений;

- изготовление и установку устройств, опор и средств крепления для накатки, спуска на воду или транспортировки объекта;

- изготовление и установку буксирного и швартовного устройств;

- готовность средств позиционирования;

- готовность контрольно-измерительных приборов и автоматики (КИПиА) и оборудования для дефектоскопии;

- квалификацию персонала.

Готовность технологического оборудования, КИПиА, сварочного оборудования, оборудования для дефектоскопии и т.д. должна подтверждаться наличием действующих сертификатов, свидетельств о

поверке, калибровке и иных документов, подтверждающих готовность указанного оборудования к применению.

5.5 В ходе морской операции должен осуществляться контроль за ее проведением. Результаты должны регистрироваться в соответствии с контрольными точками в журналах (планах, перечнях) или другой согласованной с исполнителем документации. В случаях отклонения от одобренных Регистром проектных условий проведения операций, должны анализироваться причины несоответствий, делаться соответствующее заключение и регистрироваться принятые меры по их ликвидации. При необходимости проводится инструментальный контроль условий проведения морских операций (определение перемещений, усилий, параметров естественных условий и т. п.).

5.6 На этапе проведения операции должны контролироваться:

- естественные условия проведения операции;
- состояние и поведение объекта;
- соблюдение технологии проведения операции;
- соответствие результатов проведения операции установленным в проекте характеристикам и значениям;
- промежуточные приемки скрытых работ и ответственных конструкций (если применимо);
- проведение неразрушающего контроля и испытаний;
- ведение подрядчиком исполнительной документации.

5.7 Представителям Регистра должна быть обеспечена возможность присутствия при проведении наиболее важных испытаний, контроле оборудования и элементов конструкции для подтверждения соответствия их характеристик проекту, а также при проведении морской операции в целом или отдельных ее этапов для оценки соответствия допускаемых внешних условий для начала и проведения операции. Ответственность за обеспечение доступа представителей Регистра возлагается на организацию, заключившую договор с Регистром на техническое наблюдение за морскими операциями.

5.8 Комплекты технической документации проектов проведения морских операций должны храниться у заказчика. В дополнение к проектам, у заказчика должны храниться акты и протоколы наблюдений за выполнением операций. Вся необходимая документация должна быть доступна на любом этапе проведения операции.

ЧАСТЬ II. ОБЩИЕ ТРЕБОВАНИЯ

1 ОСНОВНЫЕ ПРИНЦИПЫ РАЗРАБОТКИ МОРСКИХ ОПЕРАЦИЙ

1.1 Состав морских операций

1.1.1 Морские операции делятся на две основные группы:

транспортные;
строительно-монтажные.

Как транспортные, так и строительно-монтажные морские операции могут быть разделены на составляющие операции, специальные требования к которым содержатся в части III «Специальные требования».

1.1.2 Транспортные операции включают:

транспортировку объекта на плавсредстве;
буксировку объекта;
погрузочно-разгрузочные операции.

1.1.3 Строительно-монтажные операции включают:

спуск объекта на воду в заводской акватории;
стыковку объектов или их частей на плаву в заводской акватории или в морских условиях;

установку объекта на точке эксплуатации (кроме установки СПБУ и ППБУ на точку бурения).

1.1.4 Установка плавучих объектов в проектное положение в общем случае может включать следующий ряд отдельных операций:

спуск объекта на воду в морских условиях с судна/баржи;
перевод в вертикальное положение;
позиционирование;
стыковка объектов наплавом;
установка якорной системы позиционирования (кроме установки ППБУ на точку бурения).

1.1.5 Установка стационарных объектов, опирающихся на грунт, включает следующие дополнительные операции:

погружение/всплытие;
выравнивание;
балластировка;
забивка свай;
заглубление и отсыпка бермы.

1.1.6 Прочие операции при установке объекта:

соединение объекта с другими сооружениями в составе обустройства морского месторождения шлангами, кабелями и трубопроводами; фиксирование зон безопасности.

1.1.7 Операции после завершения эксплуатации объекта:

демонтаж якорной системы позиционирования объекта; размыв грунта вокруг опорного основания, обрезка свай; демонтаж части твердого балласта;

демонтаж (при необходимости) верхнего строения (целиком или по модулям);

всплытие объекта на осадку, обеспечивающую его транспортировку.

1.2 Основные принципы планирования и проектирования морских операций

1.2.1 Операции должны планироваться/проектироваться и выполняться исходя из условий безопасности.

1.2.2 Безопасные условия проведения операций на плаву предусматривают:

исключение угрозы для жизни и здоровья персонала;

исключение опасности для судоходства в прилегающей акватории;

исключение загрязнения и других экологических нарушений в отношении окружающей среды;

исключение потерь и возникновения опасности для конструкций объектов, судов и технических средств, участвующих в операции.

1.2.3 Планирование/проектирование операций должно учитывать возможность возникновения нештатных и аварийных ситуаций. При возникновении такой ситуации объект должен оставаться в устойчивом и контролируемом состоянии.

1.2.4 Планирование/проектирование операций должно обеспечивать возможность их выполнения в безопасных условиях, либо прекращения операции в случае превышения расчетных параметров внешних условий и возникновения других нештатных и аварийных ситуаций. Если операция на плаву вступает в фазу, при которой она не может быть остановлена или прекращена, такие фазы должны специально рассматриваться в проекте и для них должны определяться безопасные условия.

1.2.5 Проектирование операций должно основываться преимущественно на хорошо апробированных принципах, технике, системах и оборудовании. При проектировании операций должны анализироваться возможные нештатные ситуации и разрабатываться соответствующие планы мероприятий. Такие планы должны содержать перечень дополнительного запасного (расходуемого) оборудования на объекте и

судах обеспечения, действия обеспечивающего персонала, описания процедур предотвращения опасностей и т. п.

1.2.6 Планирование/проектирование должны выполняться признаваемыми Регистром компетентными организациями, отвечающими требованиям 11.1.3, 11.1.4 части I «Общие положения по техническому наблюдению» Правил ТНПС.

1.2.7 Проектирование, организация и проведение операций должны осуществляться в соответствии с положениями настоящих Правил, а также с признанными методами расчета, нормами, стандартами (отечественными или зарубежными) и руководящими документами, одобренными Регистром. Допускается использование других, более эффективных методов расчета и технических решений при условии, что они обеспечивают необходимый уровень безопасности, предусмотренный Правилами. Все использованные дополнительные нормы, стандарты и методы должны представляться в Регистр для рассмотрения и согласования.

1.2.8 При планировании и проектировании операций рекомендуется следующая последовательность работ:

- анализ и обобщение требований, правил, норм и стандартов, относящихся к рассматриваемой операции;

- анализ и обобщение естественных условий;

- общее планирование операции, в том числе: установление основных принципов проведения операции, требуемого оборудования, экономических факторов и т. п.;

- определение внешних условий и ограничений, допускаемых для проведения операции;

- краткое описание действий при проведении операции;

- выполнение расчетно-конструкторских разработок;

- разработка Руководства.

1.2.9 Состав исходных данных и выходной документации должны быть определены на ранних стадиях проектирования. Определение внешних условий и ограничений, а также краткие описания должны обеспечивать общую основу для проектирования операции, а также давать ясное представление по всем этапам проведения и контроля за проведением операции. Описание внешних условий должно содержать основные параметры, характерные условия, расчетные нагрузки и реакции, комбинации нагрузок и т. п. Краткие описания должны содержать планируемые и контролируемые действия, использованные

методы расчета, моделирования¹ и проектирования, исходные спецификации, принятые критерии и т. п.

1.2.10 Организационная схема проведения операции должна описывать распределение ответственности между участниками и функциональные обязанности основного персонала.

2 ПРЕДЕЛЬНЫЕ СОСТОЯНИЯ ПРИ ПРОВЕДЕНИИ МОРСКИХ ОПЕРАЦИЙ

2.1 Проведение морской операции по транспортировке, позиционированию или установке объекта является небезопасным или недопустимым, если усилия и деформации в конструкции объекта или транспортного плавсредства, системе раскрепления, буксирной линии или перемещения объекта и судов обеспечения достигают соответствующих предельных состояний.

В период проведения морских операций должны быть исключены следующие виды опасного состояния конструкций, устройств и оборудования объекта, транспортных плавсредств и судов обеспечения:

- чрезмерные деформации материала, влияющие на работоспособность;
- потеря устойчивости формы конструкции;
- возникновение усталостных трещин;
- хрупкие разрушения;
- обрывы канатов, цепей и других соединительных элементов.

2.2 В качестве предельных состояний при проведении морских операций рассматриваются:

первое (основное) предельное состояние, соответствующее возникновению разрушающих усилий в конструкции объекта, системе его раскрепления, якорных, швартовых и отбойных устройствах, а также недопустимых перемещений объекта и судов обеспечения, превышение которых способно вызвать их разрушение или исключить возможность проведения морской операции;

второе (эксплуатационное) предельное состояние, соответствующее возникновению допускаемых усилий и перемещений в конструкции и системе раскрепления, которые не вызывают каких-либо повреждений или серьезных нарушений нормальных условий проведения морской операции, но являются граничными для нормальных условий эксплуатации;

¹Рекомендации к расчетам и испытаниям моделей спуска, кантования, свободного плавания и посадки объекта на грунт приведены в приложении 2.

аварийное предельное состояние, соответствующее повреждению (разрушению) любого из основных элементов конструкции или системы ее раскрепления;

в случае большой продолжительности морской операции, и при условии, что количество расчетных нагружений во время операции может достигать или превышать несколько тысяч циклов, дополнительно рассматривается усталостное предельное состояние, при котором разрушающие усилия, соответствующие первому (основному) предельному состоянию, находятся с учетом усталостных явлений в элементах конструкций объекта (системы раскрепления) с учетом циклических нагрузок.

2.3 В ходе проектирования морской операции должны рассматриваться все приведенные выше предельные состояния, за исключением усталостного, которое учитывается при необходимости.

Необходимо соблюдать условия, обеспечивающие недопущение наступления рассматриваемых предельных состояний, приведенные в 2.4 части II «Корпус» Правил ПБУ/МСП или соответствующих главах части II «Корпус» Правил классификации и постройки морских судов.

3 ЕСТЕСТВЕННЫЕ УСЛОВИЯ, ПРОГНОЗ ПОГОДЫ, ИЗЫСКАНИЯ

3.1 Для операций на плаву расчетная повторяемость внешних воздействий устанавливается в каждом конкретном случае исходя из продолжительности операции, принимая во внимание район проведения операции, сезон года и возможные последствия превышения принятых расчетных параметров воздействий.

3.2 Для операций на плаву или их отдельных этапов небольшой продолжительности (до 72 ч), ограниченных по погодным условиям, расчетные значения внешних воздействий могут приниматься исходя из реальных технических возможностей используемых судов и оборудования с учетом конкретного прогноза погоды.

3.3 При определении расчетных естественных условий необходимо учитывать их сезонные изменения. Расчетные параметры принимаются с учетом конкретного времени года, в который планируется проведение морской операции. Необходимо учитывать местные особенности естественных условий, которые не отражены в обобщенных статистических данных, а именно: изменчивость приливных колебаний уровня моря, волновых и ветровых условий, течений. Для получения такой информации должны использоваться лоции, портовые правила и т. п.

3.4 При разработке проекта морской операции должны рассматриваться все естественные условия, которые могут влиять на ее проведение. К основным условиям относятся ветер, волны и течение. Необходимо рассматривать лед, колебания уровня моря, температуру, видимость, осадки, туманы и другие опасные метеорологические явления, а также гидрографические (рельеф дна, глубина моря, размеры акватории) и геологические условия в районе установки объекта. При необходимости могут рассматриваться также сейсмические воздействия в период установки объекта (до ее закрепления в проектном положении).

Параметры внешних условий должны приниматься непосредственно для районов проведения морских операций.

Описание, параметры и способы расчета внешних воздействий приведены в 2.2 части II «Корпус» и 2.5 части IV «Остойчивость» Правил ПБУ/МСП.

3.5 Расчетные параметры естественных условий должны, как правило, приниматься на основе общепризнанных и достоверных данных наблюдений достаточной продолжительности и изысканий для рассматриваемого района. Должны использоваться данные наблюдений как минимум за период 3 — 4 года. При отсутствии данных для конкретного рассматриваемого района параметры естественных условий могут определяться на основании расчетов по методам, признанным Федеральной службой по гидрометеорологии и мониторингу окружающей среды (Росгидромет). Информация по сбору и происхождению данных по естественным условиям должна представляться на рассмотрение и одобрение Регистру.

3.6 Для описания естественных условий должны использоваться характерные общепринятые параметры, используемые при определении внешних воздействий, нагрузок и реакций сооружений. При описании внешних воздействий, которые имеют случайную природу, должны использоваться долгосрочные и краткосрочные статистические данные. Особое внимание должно уделяться оценке достоверности используемых статистических методов и их результатов. Долгосрочные (режимные) функции изменения таких естественных условий как ветер, волнение, течение и т. п., должны описываться преимущественно известными статистическими распределениями. В оценке экстремальных значений параметров внешних воздействий могут использоваться признанные методы экстраполяции.

3.7 Расчетные параметры внешних условий, статистические распределения их значений и направлений, принятые в проекте морских операций, должны представляться в Регистр на рассмотрение и одобрение.

3.8 Объем и состав изысканий в районах проведения морских операций, связанных с существенным изменением осадки сооружения (стыковка наплавом, перевод объекта в вертикальное положение, установка на грунт), принимаются в соответствии с типом, размерами, ответственностью объекта и имеющейся информацией по естественным, в том числе геологическим, гидрографическим и другим условиям рассматриваемых районов. Выбор методов и размеры области изысканий должны быть совместимы с естественными условиями исследуемого района. При выборе размеров зоны изысканий необходимо учитывать:

ошибки в позиционировании плавсредств, используемых для изысканий;

ошибки навигационного оборудования, используемого при проведении морских операций;

возможные отклонения объекта в процессе выполнения морских операций в реальных условиях.

3.9 Результаты изысканий должны представляться на рассмотрение в Регистр. Такие отчеты должны включать:

информацию о времени проведения изысканий и исполнителе;

исчерпывающие описания оборудования и технологии проведения морских и лабораторных исследований;

результаты изысканий;

оценку погрешностей и ограничений применимости результатов изысканий.

3.10 В точке установки объекта должна проводиться топографическая съемка морского дна.

Точность промеров глубин в районе установки объекта должна составлять $\pm 0,1$ м. Для других видов морских операций (буксировка и т. п.) точность измерений глубин определяется в каждом конкретном случае проведения морской операции. Особое внимание должно уделяться возможным подвижкам морского дна. В дополнение к общепринятым методам промеров глубин рекомендуется проводить сканирование дна гидролокаторами бокового обзора или другим подобным оборудованием в местах, где возможно наличие различных подводных опасностей (валуны, коря, обломки пород и т. п.).

3.11 Геологические изыскания проводятся для района непосредственной установки объекта. Состав и объем геологических изысканий в точке установки объекта может быть принят на основании материалов общего проекта объекта, так как содержащийся в общем проекте объем информации значительно превышает требуемый при проведении морских операций. В материалах изысканий должны быть приведены

данные полевых и лабораторных исследований грунтов, а также инженерно-геологические разрезы с данными о напластованиях грунтов и расчетных значениях их физико-механических свойств. Особое внимание должно уделяться геологическим условиям, необходимым для оценки держащей способности свай и судовых якорей или якорей рейдового оборудования при позиционировании объекта. Результаты детальных геологических изысканий могут потребоваться также при решении вопросов установки объекта, в частности, для посадки объекта на грунт дна. Для планируемых мест якорных стоянок во время операции должны быть получены характеристики грунта.

3.12 В проекте морской операции должны предусматриваться мероприятия для получения прогнозов погоды перед и во время проведения операции. Прогнозы должны основываться на надежных источниках. Прогнозы должны учитывать как реальные естественные условия района проведения морской операции, так и продолжительность операции. Прогноз погоды должен регистрироваться.

В дополнение к общему описанию естественных условий и их предполагаемому развитию, прогноз погоды должен включать:

- скорость и направление ветра;
- высоту, средний или наибольший период и направление ветровых и длиннопериодных волн;
- сведения об осадках, состоянии освещенности, ледовой обстановке;
- данные о колебаниях уровня моря (приливных, штормовых нагонах и т. п.);
- видимость;
- температуру;
- барометрическое давление.

Перечисленные величины должны прогнозироваться на период 12, 24, 48 и 72 ч. Должен даваться также прогноз на несколько дней.

Особое внимание в прогнозах погоды должно уделяться точности и достоверности определения таких предсказуемых параметров, как усредненная скорость ветра, параметры волн (высота и период).

Прогноз должен учитывать наихудший сценарий развития погодных условий. Это особенно важно для районов с нестабильной погодой и для прогнозов с недостаточной надежностью. Прогноз погоды может рассматриваться как благоприятный для начала морской операции в случае, если все параметры, перечисленные выше, не превышают допустимых критериев.

3.13 В зависимости от степени влияния погодных условий на проведение различных видов морских операций рекомендуется выделять три уровня предсказания погоды: А, В и С.

Уровень «А» распространяется на морские операции, наиболее чувствительные к погодным условиям. К ним относятся, в частности: стыковка опорного основания с верхним строением объекта в открытом море, дальняя океанская буксировка в тяжелых естественных условиях, позиционирование и установка объекта (операции 4-й категории).

Уровень «В» распространяется на операции, зависящие от погодных условий, нарушения которых могут вызывать значительный экономический ущерб, в частности, спуск на воду или монтажные операции в открытом море, длительная буксировка и т. п. (операции 3-й категории).

Уровень «С» распространяется на операции, незначительно зависящие от погодных условий, и операции, проводимые на регулярной основе. К таким операциям относятся, в частности, заводские операции: грузоподъемные и монтажные операции при весе объекта до 300 т, буксировка на защищенных акваториях и другие (операции 1-й и 2-й категории).

3.14 Прогнозы погоды, в зависимости от уровня предсказания, должны удовлетворять требованиям табл. 3.14.

Таблица 3.14

Уровни предсказания погоды

Уровень предсказания погоды	Необходимость наличия данных по естественным условиям непосредственно для района проведения операции	Количество независимых источников, на основе которых осуществляется прогноз погоды	Максимальный интервал предсказания погоды, час
А	да	2	4 ¹
В	нет ²	2 ³	4
С	нет	1	12

¹Для операций наиболее чувствительных к погодным условиям может рассматриваться меньшая продолжительность интервала.

²Необходимость гидрометеорологических данных для конкретного места проведения операции рассматривается и устанавливается отдельно в каждом конкретном случае.

³При соответствующем обосновании прогноз погоды может основываться на одном источнике.

3.15 В процессе проведения морской операции должен осуществляться мониторинг за внешними условиями, такими как: ветер, волны (ветровые и длиннопериодные), течение, приливы и т. п. Мониторинг должен проводиться систематически. Состав контролируемых параметров и методы контроля должны описываться в проекте операции. В процессе мониторинга целесообразно прогнозировать изменение контролируемых параметров во время выполнения морской операции. Любые непредви-

денные результаты мониторинга должны немедленно регистрироваться и учитываться в ходе выполнения операции.

Колебания уровня моря должны контролироваться с учетом времени проведения операции, соответствующей фазы луны.

4 ОРГАНИЗАЦИЯ И РУКОВОДСТВО МОРСКИМИ ОПЕРАЦИЯМИ

4.1 Морские операции должны проводиться в соответствии с планом и проектом, разработанными в составе проекта сооружения, или самостоятельного проекта, одобренного Регистром, а также с хорошей морской практикой, исключающей неоправданный риск. Ответственность за соблюдение необходимых условий, правил и требований проекта проведения морской операции несет руководитель операции.

4.2 В проекте/плане морской операции должна быть подробно описана организация проведения и установлена ответственность основных участников операции, в том числе при возникновении чрезвычайных и аварийных ситуаций.

4.3 Организации — участники операции (проектанты, исполнители) должны иметь необходимые лицензии и сертификаты в соответствии с действующим законодательством. Организации должны соответствовать общим требованиям, перечисленным в разд. 7 и требованиям 8.2 части I «Общие положения по техническому наблюдению» Правил ТНПС. Кроме того, предприятия, привлекаемые к проведению инженерных изысканий должны соответствовать применимым положениям общих требований, предъявляемых к предприятиям, оказывающим услуги в соответствии с кодом вида деятельности «27005005» табл. 9.2.2 части I «Общие положения по техническому наблюдению» Правил классификации и постройки подводных добычных комплексов (Правила ПДК), применимым положениям 1.9.1, 1.9.2 Руководства по техническому наблюдению за постройкой и эксплуатацией морских подводных трубопроводов (Руководство МПТ).

4.4 Руководитель операции и участвующий в операции персонал должны обладать необходимой квалификацией и компетентностью, иметь соответствующий опыт и подготовку в области своей ответственности в рассматриваемой операции.

4.5 Представители наблюдающих и контролирующих организаций и органов государственного надзора должны быть ознакомлены со всеми аспектами операции и иметь достаточную информацию в отношении

проектных ограничений и допущений. Должен быть проведен краткий инструктаж представителей наблюдающих и контролирующих организаций и органов государственного надзора относительно ответственности, связи, рабочих процедур, безопасности и т. п.

4.6 Для операций продолжительностью более 12 ч должна быть организована работа персонала в несколько смен и предусмотрены соответствующая численность и состав персонала.

4.7 При организации морской операции особое внимание должно уделяться вопросам обеспечения надежной связи. Линии связи, основные и вспомогательные средства связи должны быть четко определены в специальном разделе проекта морской операции. В проекте должен быть также представлен планируемый поток информации, язык общения и т. п.

4.8 В ходе морской операции должен осуществляться непосредственный авторский надзор проектанта, или должен быть установлен порядок оперативного одобрения проектантом результатов выполнения ответственных работ в ходе операции и согласования вносимых изменений. Должна быть установлена процедура внесения изменений в план и проект операции, обеспечивающая согласование с заинтересованными сторонами и информирование участников.

4.9 Все плавсредства, конструкции, оборудование, системы, контрольно-измерительная аппаратура, используемые при проведении морской операции, должны быть до начала операции обследованы, испытаны и тестированы в соответствии с проектом и действующими нормативами. Испытаниям должны подвергаться как основные, так и вспомогательные конструкции, оборудование, системы, детали и узлы.

4.10 Контроль за ходом операции должен производиться согласно разработанному Плану контроля качества, определяющему точки, объем и методы контроля для всех участников операции, а также наблюдающих и контролирующих организаций и органов государственного надзора.

4.11 Фактические условия при проведении конкретных операций на плаву не должны отличаться от условий, предусмотренных в проекте соответствующих операций.

4.12 Подготовка и ход проведения морских операций должны регистрироваться. Рекомендуется включать примеры форм соответствующих актов в Руководство.

5 ЗАЩИТА ОКРУЖАЮЩЕЙ СРЕДЫ

5.1 Общие положения

5.1.1 Защита окружающей среды при выполнении морских операций должна обеспечиваться путем разработки и реализации комплекса мер и мероприятий, направленных на снижение и предотвращение неблагоприятных воздействий в соответствии с положениями Международной конвенции по предотвращению загрязнения с судов (МАРПОЛ 73/78) и Приложений I — VI к ней и Руководством по применению положений Международной конвенции МАРПОЛ 73/78.

5.1.2 Во внутренних водах, территориальном море, на континентальном шельфе и в исключительной экономической зоне РФ морские операции должны осуществляться с соблюдением требований в области охраны окружающей среды в соответствии с Федеральным законом «Об охране окружающей среды», другими нормативно-правовыми актами РФ и субъектов РФ.

5.1.3 Должны быть учтены экологические ограничения района проведения морских операций.

5.1.4 В состав мероприятий по защите окружающей среды при проведении морских операций входят:

- организационные мероприятия;
- мероприятия по предотвращению загрязнения морской среды;
- мероприятия по предотвращению загрязнения атмосферы;
- мероприятия по уменьшению воздействия на морскую биоту;
- инженерно-экологический мониторинг.

5.1.5 Организация, осуществляющая подготовку объектов и плавсредств к морской операции, несет ответственность за соблюдение проектных решений, связанных с защитой окружающей среды, а также за соблюдение национального законодательства и международных соглашений по охране природы.

5.1.6 Правила, процедуры и политика владельца объекта в области защиты окружающей среды, должны быть доведены до сведения всего персонала, проводящего морскую операцию.

5.1.7 Все случаи нарушения норм и правил, а также отклонений в проведении морской операции, которые могут рассматриваться как потенциальные источники экологического риска, должны регистрироваться.

5.1.8 Руководитель морской операции несет ответственность за выполнение персоналом и членами экипажей судов требований настоящих Правил в области охраны труда, техники безопасности и защиты окружающей среды (HSE).

5.2 Основные направления снижения уровня воздействия на окружающую среду

5.2.1 Организационные мероприятия включают в себя:

проверку наличия судовых документов, касающихся защиты окружающей среды;

наличие Плана чрезвычайных мер по предотвращению загрязнения нефтью и Плана операций с мусором;

проверку технических средств предназначенных для предотвращения загрязнения нефтью, сточными водами и мусором, а также загрязнения атмосферы;

обеспечение приема нефти, нефтесодержащих и сточных вод, и мусора с плавсредств, используемых в морских операциях;

установление процедуры обращения с производственными отходами;

проведение инструктажа и проверки знаний членов экипажей и персонала, участвующих в морских операциях, по защите окружающей среды.

5.2.2 Мероприятия по предотвращению загрязнения морской среды должны включать:

регулярные осмотры и обслуживание насосов, механизмов, трубопроводов, запорной арматуры и шлангов;

установку комингсов и поддонов для предотвращения разливов;

соблюдение мер безопасности при перекачках и приеме/сдаче топлива, льяльных и сточных вод, хранении и сдаче нефтесодержащих отходов и мусора.

5.2.3 Мероприятия по предотвращению загрязнения атмосферы могут включать:

использование малосернистых сортов топлива, катализаторов и фильтров;

точную регулировку двигателей и котлов;

использование антидымных присадок в топливо;

установку глушителей и искрогасителей на газовыпускных трубопроводах и дымоходах;

установку фильтров на системах противодымной вентиляции и вентиляционных системах, их своевременную чистку и замену.

5.2.4 Воздействия на морскую биоту возникают при установке на дно опорных конструкций и якорей, проведении подводно-технических работ, а также при постановке на якорь вспомогательных судов, и проявляются в следующем:

повышении мутности воды в результате подъема донных взвесей и перемещения грунта;

переходе в растворенное состояние вредных примесей, являющихся составной частью длительного осадконакопления;

вынужденной миграции из зоны производства работ рыб, морских млекопитающих и птиц, обусловленной присутствием объекта, плавсредств и персонала и связанной с шумом, перемещением морской воды, искусственным освещением, выбросом вредных для окружающей среды веществ.

5.2.5 Мероприятия по уменьшению воздействия на морскую биоту должны предусматривать:

выбор экологически безопасного периода в течение года для выполнения морских операций и прокладки безопасных маршрутов буксировки/транспортировки;

запрещение производства работ и движения плавсредств в местах, не предусмотренных проектом морских операций;

исключение, как правило, взрывных работ (рыхление грунта под водой и другие подводно-технические работы допускается выполнять взрывным способом только при наличии в проекте организации строительства технико-экономического обоснования, исключающего возможность выполнения этих работ другими способами).

5.2.6 Для снижения количества отходов необходимо предусматривать многократное использование воды при очистке полости и гидравлических испытаниях технологических трубопроводов. Не допускается сливать в море воду, выгесненную из трубопровода, без предварительной ее очистки.

5.2.7 Входной контроль строительных конструкций и материалов должен устанавливать соответствие качества применяемых материалов проекту в части содержания токсичных веществ, опасных для морской биоты.

5.2.8 Инженерно-экологический мониторинг должен обеспечивать:

измерения, мониторинг и контроль за выбросами загрязняющих веществ в атмосферу и сбросами необработанных сточных вод в водную среду с объекта и плавсредств;

контроль установленных показателей состава и свойств воды на границе технологической зоны отвода прилегающей к объекту акватории;

наблюдение за состоянием хранения отходов в месте производства работ;

проверку соблюдения нормативов предельно допустимых выбросов и сбросов.

6 ОБЕСПЕЧЕНИЕ НАВИГАЦИОННОЙ БЕЗОПАСНОСТИ МОРСКОЙ ОПЕРАЦИИ

6.1 Обеспечение навигационной безопасности при буксировке/ транспортировке

6.1.1 Навигационная безопасность морской операции достигается за счет правильного руководства операцией, должной организации вахтенной службы и связи, тщательной подготовки к переходу морем и/или внутренними водными путями, регулярного получения навигационной информации по судовым или наземным каналам связи, по радио в виде районных предупреждений НАВАРЕА (NAVAREA) в соответствии со Всемирной службой навигационных предупреждений, навигационных предупреждений НАВИП по не вошедшей в НАВАРЕА информации, прибрежных предупреждений ПРИП (COASTAL WARNINGS) в соответствии с региональными системами навигационных предупреждений и местных предупреждений (LOCAL WARNINGS) для акваторий портов, получения навигационной информации через печатные издания (Извещения мореплавателям Главного управления навигации и океанографии Министерства обороны РФ (ГУНиО МО РФ) и гидрографических служб флотов) и прогнозов погоды, путем обеспечения бесперебойной работы электро и радионавигационных приборов, а также соблюдения требований Приложения 28 «Руководство по безопасной океанской буксировке» Приложений к Руководству по техническому наблюдению за судами в эксплуатации, и благодаря соблюдению требований/правил хорошей морской практики.

6.1.2 Подготовка к морской операции включает:

укомплектование установленной судовой коллекции навигационными морскими картами, руководствами и пособиями;

получение материалов для корректуры судовой коллекции;

подбор навигационных морских карт, руководств и пособий на предстоящий переход, их корректуру;

подготовку навигационных систем и оборудования и при необходимости их ремонт, пополнение запасными частями и инструментами, определение (проверку) их параметров и поправок;

получение информации о минной, ледовой и гидрометеорологической обстановке (при необходимости заключение договора о проводке с гидрометцентром/ами);

изучение района плавания, выбор маршрута и выполнение предварительной прокладки — ввод путевых точек и другой навигационной

информации в приемоиндикаторы глобальной навигационной спутниковой системы (ГНСС) и радионавигационной системы;

анализ выбранного маршрута перехода со штурманским составом;

проверку наличия информации о маневренных характеристиках судна;

проверку исправности аварийно-предупредительной сигнализации, сроков годности пиротехнических сигнальных средств.

6.1.3 При изучении района проведения неограниченной морской операции учитываются:

общая навигационно-гидрографическая характеристика района, удаленность от берега, наличие навигационных опасностей, рельеф дна и глубина, наличие банок, отмелей, отличительных глубин и их близость к предполагаемому маршруту следования;

гидрометеорологические особенности: преобладающие ветры, пути прохождения циклонов, волновой режим, вероятность пониженной видимости, ледовые условия и границы распространения плавучих льдов и айсбергов, районы возможного обледенения, действующие течения;

обеспеченность радионавигационными системами, приемоиндикаторами которых оборудованы участники морских операций, режимы их работы, точность, возможные ограничения в использовании;

ограничения при проводке по рекомендациям гидрометцентров (высота волны, скорость ветра, направление волнения и др.);

система передачи прогнозов, штормовых и ледовых предупреждений, оперативной навигационной информации по районам плавания.

6.1.4 При изучении района со стесненными условиями плавания и подходов к портам дополнительно учитываются:

навигационно-гидрографические особенности района: рекомендованные пути и маршруты, фарватеры и каналы, длина и ширина их колен; опасные и запретные зоны, запрещенные для плавания районы, районы интенсивного движения судов и паромов, лова рыбы, разработки и добычи нефти и газа; системы разделения движения судов; места возможных якорных стоянок и их характеристики;

гидрологические особенности: приливо-отливные и сгонно-нагонные явления; характер и степень ветрового волнения; опресненность воды; влияние этих факторов на допустимую осадку и скорость при прохождении наиболее мелководных участков;

наличие тягуна;

обеспеченность района плавания навигационным оборудованием, его режим работы и ограничения в использовании; возможности применения радиолокационных станций (РЛС) для определения места судна;

характерные признаки для опознания навигационных ориентиров и предупреждающих знаков;

возможные способы и необходимая частота определений места с тем, чтобы удержаться в пределах фарватеров или каналов;

зоны действия, виды обслуживания систем управления движением судов (УДС);

местные правила, действующие в портах и районах со стесненными условиями плавания.

6.1.5 При анализе прохождения особо сложных участков необходимо прибегать к математическому моделированию, моделированию на тренажере (симуляторе) или моделированию в опытовом бассейне.

6.1.6 После изучения районов плавания руководитель этого этапа морской операции совместно с капитаном/ами буксира/ов по генеральной навигационной карте (картам) выбирают маршрут перехода, разделив весь маршрут на участки в зависимости от обстановки и гидрометеорологических условий, намечают мероприятия для обеспечения безопасности плавания. Предварительная прокладка выполняется на путевых и частных навигационных картах наиболее удобного для данного района масштаба. При этом используется информация карт и планов наиболее крупного масштаба, которая может содержать важные навигационные данные. Разработка перехода по внутренним водным путям РФ проводится по Атласу ЕГС (единой глубоководной системы).

6.1.7 Одновременно с предварительной прокладкой выполняется подготовка (подъем) путевых и частных навигационных карт и планов. При необходимости проводятся опасные изобаты и выделяются отдельно лежащие опасности; наносятся границы дальности видимости маяков и знаков (с учетом высоты глаза наблюдателя) и интенсивности освещения, более четко выделяются секторы маяков, ограждающие опасности, границы запрещенных для плавания районов, зон действия систем УДС. При выполнении предварительной прокладки наносятся линии путей на безопасных расстояниях от навигационных опасностей и отмечаются точки необратимости (PNR), а если позволяет масштаб, точки начала и конца поворотов, проводятся и надписываются контрольные пеленги на выбранные ориентиры и/или расстояния до них; отмечаются траверзы и контрольные траверзные расстояния. При частых изменениях курса измеряется длина каждого участка маршрута и указывается в начале участка, рассчитывается продолжительность плавания по каждому участку при назначенной скорости судна и указывается там же.

На участках, где линии путей судна проходят вблизи опасностей, целесообразно наносить на карту ограждающие изолинии навигационных параметров.

В приемоиндикаторы ГНСС и радионавигационной системы вводят PNR, границы фарватеров, опасных и запретных зон, допустимые боковые уклонения от заданного пути и от PNR, координаты ориентиров и другую необходимую информацию.

6.1.8 С переводом аппаратуры в рабочий режим проверяются ее технические параметры. Аппаратура считается в рабочем состоянии, если ее параметры в рабочем режиме соответствуют техническим условиям завода-изготовителя. Рабочее состояние навигационного оборудования проверяется:

для гирокомпаса постоянством контрольных пеленгов береговых ориентиров, если за время стоянки он не выключался;

для приемоиндикатора ГНСС — наличием индикации данных о последних наблюдениях;

для приемоиндикаторов радионавигационной системы — постоянством отсчетов навигационного параметра.

6.1.9 В печатающих устройствах проверяется наличие бумаги, включаются тумблеры датчиков и видов печати, делается контрольная распечатка, устанавливается выбранный интервал печати для портовых вод. Кроме того, устанавливаются показания времени реверсографа, делается контрольная распечатка, на курсограмме делается отметка времени. Проверяется наличие бумаги в эхолоте и при необходимости устанавливается сигнализация опасной глубины. Выбираются датчики информации навигационного комплекса или видеопроектор. Включается сигнализация автоматического контроля за удержанием судна в заданной полосе движения.

6.1.10 Вахтенная служба должна быть организована таким образом, чтобы она с должной надежностью обеспечивала безопасность плавания. Вахтенный персонал на мостике в течение всего перехода должен соответствовать фактическим условиям и обстоятельствам плавания. При определении состава вахты на мостике принимаются во внимание:

обеспечение непрерывного наблюдения;

состояние погоды, видимость, время суток;

особенности района плавания, в том числе близость навигационных опасностей, интенсивность движения судов, возможность появления малых судов с плохой различимостью, скоростных судов, паромов и т.д., требующие выполнения вахтенным помощником капитана ряда специфических обязанностей;

возможность и целесообразность использования судового навигационного оборудования, его состояние;

любые другие требования к вахте, которые обуславливаются особыми условиями эксплуатации.

6.2 Обеспечение навигационной безопасности при работах на точке установки

6.2.1 Владелец объекта обязан информировать ГУНиО МО РФ для опубликования в Извещениях мореплавателям:

не позднее чем за 120 суток о дате начала работ по установке или демонтажу объекта;

немедленно о начале и окончании работ по установке или демонтажу, а также о результатах обследования дна в точке установки после демонтажа, с приложением отчетных материалов.

6.2.2 В районе производства работ должна быть установлена зона безопасности, простирающаяся на расстояние 500 м от внешнего края объекта.

6.2.3 Место производства работ, если штатная предупредительная сигнализация и навигационное оборудование объекта не работают, должно быть ограждено буями Системы МАМС¹, Регион А, а на объекте должны быть установлены временные предупредительная сигнализация и навигационное оборудование. Состав и характеристики временных предупредительной сигнализации и навигационного оборудования определяются ГУНиО МО РФ по материалам, представленным организацией, получившей право установки объекта.

6.2.4 Для обозначения существующих подводных объектов рекомендуется на время производства работ установить буи, оснащенные световой сигнализацией и радиолокационными отражателями.

6.2.5 В организационной схеме морской операции при работах на точке установки должен быть предусмотрен центр контроля навигационной обстановки в районе производства работ, размещенный на одном из участвующих в операции плавсредств.

7 ТРЕБОВАНИЯ К КОНСТРУКЦИЯМ, СИСТЕМАМ И УСТРОЙСТВАМ, ОБЕСПЕЧИВАЮЩИМ МОРСКИЕ ОПЕРАЦИИ

7.1 Устройства, оборудование и системы

7.1.1 Устройства и оборудование объекта для проведения морских операций включают буксирные, якорные, швартовные, отбойные, подъемные устройства, систему позиционирования, балластную систему, устройства для установки на место, а также электрические, механические,

¹Единая система ограждения навигационных опасностей плавучими предостерегательными знаками, принятая в 1980 г. конференцией Международной ассоциации маячных служб (МАМС).

контрольно-измерительные, навигационные и другие специально устанавливаемые системы, приборы и оборудование, необходимые для передвижения, удержания, установки объекта в проектное положение. Перечисленные устройства и оборудование должны обеспечивать сохранение полного контроля за объектом в течение морских операций.

Системы и устройства и соответствующее оборудование должны проектироваться, изготавливаться, устанавливаться и испытываться в соответствии с распространяющимися на них нормами, стандартами и указаниями Правил ПБУ/МСП и Правил классификации и постройки морских судов. Указанное требование не распространяется на технологические системы и оборудование, устанавливаемые или используемые только при проведении операции, условия работы которых отличаются от условий в процессе эксплуатации объекта. Выбор систем и оборудования должен основываться на тщательном анализе их соответствия функциональному назначению и условиям проведения морской операции. Особое внимание должно уделяться надежности и устойчивости работы в случайных аварийных ситуациях.

Вопросы обеспечения устойчивости объекта на курсе и соответствующего оборудования объекта являются предметом специального рассмотрения Регистром.

7.1.2 Буксирные, якорные, швартовные и отбойные устройства должны рассчитываться на все соответствующие нагрузки, указанные в 2.3 части II «Корпус» Правил ПБУ/МСП или соответствующих главах части II «Корпус» Правил классификации и постройки морских судов. При проектировании буксирных, якорных, швартовных и отбойных устройств необходимо использовать принцип «слабого звена», исключающий повреждения основных элементов конструкции (устройства) при случайных перегрузках, превышающих расчетные. Конструкция должна выдерживать местные нагрузки без потери общей прочности и устойчивости.

7.1.3 В зависимости от сложности и продолжительности морской операции для обеспечения ее безопасного проведения может потребоваться особо тщательный контроль за условиями проведения операции и работой различных систем как в нормальных, так и в критических ситуациях. Обычно рекомендуется рассматривать следующие электрические и механические системы:

- главные силовые установки;
- резервные силовые установки для энергоснабжения в экстремальных ситуациях;
- системы контроля машин и механизмов;
- системы контроля клапанов (задвижек);

балластные устройства;
контрольно-измерительные системы;
топливная система;
электрические сети;
компрессорные системы;
противопожарные системы;
навигационные системы;
системы связи.

7.1.4 Все системы, приборы и оборудование должны быть проверены и испытаны до начала операций в соответствии с перечнем приемок.

7.1.5 Контрольно-измерительные системы и оборудование в общем случае должны обеспечивать контроль:

нагрузок и деформаций конструкции и отдельных элементов и устройств;
внешних условий;
условий балластировки и остойчивости;
кренов, дифферентов и осадки плавучих объектов;
местоположения (навигационных параметров) объекта;
запаса глубины под днищем объекта;
заглубления объекта в грунт дна.

7.1.6 Наиболее важные системы и оборудование, в том числе компьютерные сети и т. п., должны резервироваться. Надежность электроснабжения устройств и оборудования на случай выхода из строя основного источника электропитания должна обеспечиваться наличием резервного и аварийного источников. Все системы должны быть испытаны в соответствии с Правилами ТНПС. В Руководстве должно быть проанализировано время, необходимое для переключения или замены системы. Требования к проектированию и изготовлению основных и дублирующих систем должны приниматься одинаковыми. Возможно использование дублирующих систем как составной части основной системы. Для систем, включающих много независимых элементов, дублирование может обеспечиваться за счет достаточного количества доступных свободных элементов. Системы автоматического контроля должны обеспечивать возможность ручного управления.

7.1.7 Нетрадиционные устройства и оборудование, специально устанавливаемое на объекте (соединительные элементы и т. п.), должны быть соответствующим образом спроектированы и рассчитаны на нагрузки, действующие на объект в процессе морской операции.

Для рассмотрения и согласования таких устройств в Регистр должна представляться следующая документация:

описание оборудования;
чертеж общего расположения;
расчеты прочности;
спецификации материалов;
спецификации (процедуры, техпроцессы) по изготовлению и установке.

7.1.8 В отдельных случаях, при проведении морских операций, может потребоваться временное подкрепление или демонтаж отдельных частей конструкции, устройств и оборудования объекта, что должно быть соответствующим образом отражено в проекте проведения операции.

7.1.9 Кроме требований настоящего раздела, на устройства, оборудование и системы, обеспечивающие морские операции, распространяются требования 1.3 части III «Специальные требования».

7.2 Конструкции

7.2.1 Все нагрузки на конструкцию объекта, устройства и оборудование, перемещения объекта не должны превышать допускаемых пределов, указанных в проекте проведения операций. Нагрузки в течение морских операций должны определяться в соответствии с требованиями 2.3 части II «Корпус» Правил ПБУ/МСП и соответствующих глав части II «Корпус» Правил классификации и постройки морских судов.

7.2.2 Конструктивные элементы и детали, используемые в морских операциях, должны, по возможности, обладать гибкостью и податливостью в заданных пределах. Не рекомендуется использовать повышенное давление воздуха в плавучих элементах или подводных воздушных кессонах для повышения безопасности при повреждениях конструкции объекта. Однако такие решения допускаются в специальных случаях при рассмотрении таких отдельных систем, как осушение и т. п., с учетом последствий повреждений, продолжительности операции и т. п.

7.2.3 При разработке деталей конструкции для морских операций следует, по возможности, исключать передачу растягивающих напряжений через толщину стального проката (листов, балок и т. п.). Передачу сосредоточенных нагрузок на листовые конструкции следует предусматривать только через промежуточные элементы жесткости (подкрепления).

7.2.4 Выступающие части конструкции, расположенные над ватерлинией, должны быть сконструированы или защищены таким образом, чтобы исключать захват воды в случае погружения под воду при качке объекта и т. п.

7.2.5 Элементы конструкции и их соединения рекомендуется объединять в группы по следующим признакам:

тип напряжений;

наличие циклических нагрузок;
наличие концентрации напряжений;
наличие сужений;
темп нарастания нагрузки;
последствия повреждений.

Рекомендуется рассматривать следующие категории конструктивных элементов:

специальные — наиболее важные части основных конструктивных элементов, определяющие их прочность, воспринимающие основные нагрузки, испытывающие концентрацию напряжений и т. п.;

основные — конструктивные элементы, определяющие общую прочность и устойчивость сооружения, повреждения которых могут приводить к опасности для человеческой жизни и т. п.;

второстепенные — элементы конструкции относительно небольшой важности, повреждения которых не создают угрозу человеческой жизни или опасность значительных экономических последствий.

Перечисленные категории определяют требования к материалам, контролю и испытаниям элементов.

7.2.6 Качество материалов должно отвечать проектным условиям эксплуатации, обеспечивать необходимые характеристики (прочность, податливость, жесткость, свариваемость, коррозионную устойчивость), отвечать требованиям действующих норм и стандартов, изложенным в 1.4 — 1.6 части II «Корпус» Правил ПБУ/МСП.

7.2.7 Кроме требований настоящего раздела, на конструкции, обеспечивающие морские операции, распространяются требования 1.3 части III «Специальные требования».

ЧАСТЬ III. СПЕЦИАЛЬНЫЕ ТРЕБОВАНИЯ

1 ТРЕБОВАНИЯ К ПЛАВУЧЕСТИ И ОСТОЙЧИВОСТИ ОБЪЕКТА, СООРУЖЕНИЯ И ИХ ЭЛЕМЕНТАМ В ПРОЦЕССЕ МОРСКИХ ОПЕРАЦИЙ

1.1 Общие требования к плавучести и остойчивости

1.1.1 Общие требования.

1.1.1.1 На всех этапах морских операций должны выполняться требования настоящих Правил к плавучести, остойчивости и аварийной остойчивости любых плавучих элементов сооружения и всего объекта в целом.

1.1.1.2 При определении остойчивости, в общем случае, не рекомендуется учитывать части конструкции объекта, расположенные выше ее палубы и которые могут в отдельные моменты (при значительной качке) погружаться в воду. Влияние таких конструкций на остойчивость объекта может допускаться в специально оговоренных случаях при соответствующем обосновании. При использовании для увеличения остойчивости дополнительного твердого балласта или грузов, необходимо обеспечить надежное крепление груза (твердого балласта).

1.1.1.3 В конструкции объекта в период проведения морских операций должны быть предусмотрены дренажные отверстия, обеспечивающие сток избыточной воды при ее попадании на платформу. В случае невозможности устройства дренажных отверстий остойчивость платформы должна оцениваться с учетом возможного дополнительного объема воды.

1.1.1.4 В расчетах остойчивости и запаса плавучести должны учитываться соответствующие допуски на возможные изменения массы, смещения центра массы объекта, плотность балластной и морской воды. Необходимо учитывать влияние свободной поверхности воды в балластных танках и других элементах, содержащих жидкости.

1.1.1.5 При оценке остойчивости воздействия ветра и волнения должны приниматься в соответствии с 2.5 части IV «Остойчивость» Правил ПБУ/МСП или 2.1 части IV «Остойчивость» Правил классификации и постройки морских судов.

1.1.1.6 В процессе строительства объекта и перед проведением морских операций должно проводиться кренование плавучих модулей.

1.1.1.7 Методика испытаний кренованием должна учитывать требования, приведенные в 1.5 части IV «Остойчивость» Правил ПБУ/МСП.

Регистр может освободить от проведения опыта кренования при условии выполнения требования 1.5.7 части IV «Остойчивость» Правил классификации и постройки морских судов.

1.1.2 Плавуемость и надводный борт.

Указанные требования относятся к плавучим сооружениям, блоки которых спускаются на воду, достраиваются и стыкуются на плаву.

Для сооружений и опорного основания в неповрежденном состоянии в периоды нахождения на плаву и при местной буксировке надводный борт должен быть не менее 2 м или равен сумме значительной высоты волны (13%-ной обеспеченности) плюс 0,5 м — принимается большая величина. По согласованию с Регистром допускается применение требований 1.2.2.2.

Для опорного основания в поврежденном состоянии, при поступлении воды в один из танков или отсек, основание должно оставаться на плаву, при этом должны выполняться требования, предъявляемые к аварийной ватерлинии, как указано в 2.5.1 части V «Деление на отсеки» Правил ПБУ/МСП.

1.1.3 Начальная метацентрическая высота.

Для сооружения в неповрежденном состоянии при длительном нахождении на плаву (строительстве, длительной буксировке) начальная метацентрическая высота (с учетом свободных поверхностей и воздушных подушек в танках) должна быть не менее 1 м.

Для поврежденного сооружения (с затопленным отсеком или танком) начальная метацентрическая высота должна быть положительной.

При наличии систем удержания: якорной системы, буксирных линий, швартовов (от судов, бочек), стропов — начальная метацентрическая высота должна быть рассчитана с учетом влияния указанных систем связей.

1.1.4 Диаграммы остойчивости.

Для сооружения в процессе нахождения на плаву во всем диапазоне осадок: от начальной осадки (в начале строительства) до осадки, соответствующей массе при выходе с завода, должны быть построены диаграммы остойчивости относительно самых неблагоприятных осей наклонения.

Плечи кривой восстанавливающих моментов должны быть положительными от 0° до угла, определяющего второе пересечение указанной кривой с кривой кренящего момента или до угла крена, соответствующего входу в воду ближайшего отверстия, считающегося открытым (как определено в 1.2.1 части IV «Остойчивость» Правил ПБУ/МСП).

1.2 Дополнительные требования к плавучести и остойчивости

1.2.1 Свободно плавающее сооружение.

1.2.1.1 Для неповрежденного сооружения:

.1 плечо остойчивости должно оставаться положительным до следующего угла наклонения относительно положения равновесия

$$\vartheta \geq (\vartheta_{\max} + 15 + 15/h), \text{ максимально } 40^\circ, \quad (1.2.1.1.1)$$

где ϑ_{\max} — максимальное динамическое наклонение от действия ветра и волн, град;
 h — начальная метацентрическая высота, м.

Для коротких операций с надежным прогнозом погоды (короткая буксировка, установка на место) допускается ослабление требования (1.2.1.1.1) до $\vartheta \geq 20^\circ$;

.2 должно быть выполнено соотношение площадей, образующихся при пересечении кривой восстанавливающего момента и ветрового кренящего момента

$$(A + B) \geq 1,4 (B + C), \quad (1.2.1.1.2)$$

где площади A , B и C образуются так, как это принято в части IV «Остойчивость» Правил ПБУ/МСП.

1.2.1.2 Для поврежденного сооружения:

.1 должно быть выполнено соотношение

$$(A + B) \geq (B + C); \quad (1.2.1.2.1)$$

.2 сооружение с одним затопленным танком или башней должно оставаться на плаву, при этом должны выполняться требования, предъявляемые к аварийной ватерлинии, как указано в 2.5.1 части V «Деление на отсеки» Правил ПБУ/МСП.

1.2.2 Транспортировка и буксировка.

1.2.2.1 Транспортировка на барже.

Для неповрежденной баржи должны быть выполнены соотношения (1.2.1.1.1) и (1.2.1.1.2).

Во время погрузки объекта на баржу она должна иметь, как минимум, значение метацентрической высоты 1,0 м.

Поперечная метацентрическая высота баржи при транспортировке должна быть не менее 0,3 м с учетом свободной поверхности воды.

Протяженность диаграммы статической остойчивости, как правило, должна превышать 40° .

Протяженность диаграммы статической остойчивости менее 30° недопустима. В случае если протяженность диаграммы статической остойчивости больше 30°, но меньше 40°, должно быть показано, что максимальный расчетный угол бортовой качки меньше угла при максимальном восстанавливающем плече.

Анализ остойчивости баржи должен учитывать изменение расчетного положения ЦГ ±1 м в вертикальном направлении и должен учитывать запас остойчивости, принятый судовладельцем.

В случае повреждения, баржа с одним затопленным отсеком должна оставаться на плаву, при этом должны выполняться требования, предъявляемые к аварийной ватерлинии, как указано в 2.5.1 части V «Деление на отсеки» Правил ПБУ/МСП.

При оценке остойчивости транспортной баржи восстанавливающий момент от входящего в воду груза (блоки сооружения) не должен учитываться. Напротив, должна учитываться возможность затопления водой отсека баржи или груза. Для аварийной баржи должно быть выполнено соотношение (1.2.1.2.1).

1.2.2.2 Буксировка на плаву.

Для сооружения или модуля, плавающих как самостоятельно, так и с помощью временных башен плавучести, применяются требования 1.2.1.

Для сооружения в поврежденном состоянии, при поступлении воды в один из отсеков или в один из танков, или одну из башен, сооружение должно оставаться на плаву, при этом должны выполняться требования, предъявляемые к аварийной ватерлинии, как указано в 2.5.1 части V «Деление на отсеки» Правил ПБУ/МСП.

Буксируемый объект должен иметь исправленную начальную метацентрическую высоту не менее 0,3 м и надводный борт не менее 1 м на всех этапах буксировки.

Кренящий и восстанавливающий моменты должны быть рассчитаны с учетом действия ветра, волнения, течения, обледенения и усилий буксиров.

1.2.2.3 Спуск на воду.

Для способов спуска со значительной динамической составляющей (продольный спуск с баржи, спуск с наклонного стапеля) минимальный расчетный надводный борт сооружения после спуска на воду должен удовлетворять требованиям 1.1.2. Кроме того, запас плавучести должен обеспечивать спусковую траекторию, нижняя точка которой должна быть выше дна моря не менее чем на 5 м, в том числе с учетом возможности повреждения одного отсека в момент спуска. При спуске с помощью крана, всплытием в доке, погружением судна типа flo-flo допускается уменьшение надводного борта согласно требованиям 1.2.2.2. После спуска

начальная метацентрическая высота должна быть положительной в момент наибольшего заглубления, а затем в равновесном положении остойчивость должна удовлетворять требованиям 1.2.1.1.2 и 1.2.1.2.1. При этом для кратковременных морских операций продолжительностью менее суток (спуск на воду, короткая буксировка) начальная метацентрическая высота должна быть не менее 0,3 м.

При оценке плавучести и остойчивости при спуске должно быть учтено аварийное затопление одного из отсеков или танка или башни. После повреждения должны выполняться требования, предъявляемые к аварийной ватерлинии, как указано в 2.5.1 части V «Деление на отсеки» Правил ПБУ/МСП, и сооружение должно иметь положительную метацентрическую высоту.

1.2.3 Плавучесть и остойчивость при вертикальной стыковке наплавом, установке на место и переводе объекта в вертикальное положение.

1.2.3.1 В процессе всплытия при вертикальной стыковке наплавом и погружения при установке на место метацентрическая высота, рассчитанная с учетом влияния башен (понтон) плавучести и якорных и швартовных связей (а при поддержке с помощью плавучего крана еще и с учетом влияния стропов), должна быть положительной во всем диапазоне осадок, а также удовлетворять требованиям к остойчивости по 1.2.1, в том числе в случае затопления одного отсека, танка или башни.

Установка гравитационного или свайного сооружения на дно моря требует обеспечения остойчивости в процессе погружения. При этом остойчивость должна быть обеспечена за счет начальной метацентрической высоты не менее 1 м в конце погружения (1 — 2 м до грунта).

1.2.3.2 При переводе объекта в вертикальное положение, запас плавучести объекта обычно должен быть не менее 10 % полного объема на любом этапе.

Продольная и поперечная метацентрические высоты неповрежденной и поврежденной конструкции всегда должны быть как минимум 1 м.

1.2.3.3 Оценка динамических параметров.

Для всех указанных динамических случаев, включая спуск на воду, стыковку наплавом, установку объекта на грунт, рекомендуется выполнение модельных испытаний для получения гидродинамических исходных данных и для подтверждения результатов расчетов остойчивости.

1.3 Требования к устройствам, оборудованию, системам и конструкциям, влияющим на плавучесть и остойчивость

1.3.1 При проведении морских операций особое внимание должно уделяться обеспечению водонепроницаемости конструкции объекта. Количество отверстий в водонепроницаемых переборках и палубах должно

быть сведено к минимуму. В случае прохождения через палубы, борта и переборки трубопроводов, вентиляции, электрических кабелей, соответствующие устройства должны обеспечивать их водонепроницаемость.

Должны соблюдаться требования Международной конвенции о грузовой марке в отношении воздушных труб, забортных и впускных трубопроводов, водонепроницаемых закрытий дверей, люков и других отверстий. Временно закрываемые элементы объекта, такие как: люки, глухие фланцы, заглушки, и другие доступные отверстия, которые могут быть подвержены эффектам слемминга, заливания и т. п., должны быть рассчитаны на соответствующие нагрузки. При необходимости должна предусматриваться специальная защита таких устройств. Следует рассмотреть возможные относительные перемещения закрываемых устройств и поддерживающих конструкций.

1.3.2 Для объекта в поврежденном состоянии должна быть обеспечена прочность водонепроницаемых переборок и стенок башен при гидростатическом давлении, соответствующем погружению конструкции при посадке, возникающей после аварии. При повреждении транспортного плавсредства должна быть обеспечена прочность водонепроницаемых переборок и достаточный запас прочности креплений груза (сооружения или его частей).

1.3.3 Все отверстия между отсеками объекта, которые могут способствовать распространению воды внутри объекта в процессе проведения операции должны быть закрыты. Во время операции должны проводиться регулярные инспекции герметичности отсеков, проверки уровня воды в отсеках и танках, осадки, кренов, дифферентов объекта и т. п. с целью выявления возможной водотечности.

1.3.4 Требования к системе водяного балласта в части обеспечения устойчивости при погружении-всплытии должны включать следующее (но не ограничиваться этим):

производительность системы баллаستировки должна обеспечивать заданное время морской операции;

предпочтение отказа от наружных клапанов заполнения (кингстонов) во избежание потери устойчивости при одновременном открывании кингстонов нескольких танков или башен;

описание системы должно включать указания по расчету диаграммы устойчивости с учетом изменения ватерлинии, центров тяжести и плавучести и поправок на возникающие свободные поверхности при манипуляциях с балластом в различных его состояниях.

2 ПЛАВУЧИЕ И ТЕХНИЧЕСКИЕ СРЕДСТВА, ЭКИПАЖИ И ПЕРСОНАЛ, ЗАДЕЙСТВОВАННЫЕ В МОРСКОЙ ОПЕРАЦИИ

2.1 Все привлекаемые к морской операции плавучие и технические средства, их оборудование, механизмы, машины и устройства должны соответствовать требованиям международных конвенций, уполномоченных органов государственного контроля (надзора) и классификационных обществ, на соответствие которым оно рассчитано.

2.2 Все привлекаемые к морской операции плавучие и технические средства, их оборудование, механизмы, машины и устройства должны иметь действующие сертификаты, срок которых не должен истечь до момента прогнозируемого завершения операции с учетом возможных задержек.

2.3 Характеристики всех привлекаемых к морской операции плавучих и технических средств, участвующих в морской операции, должны соответствовать заложенным в проекте морской операции или быть выше этих характеристик, что позволит выполнить морскую операцию в соответствии с требованиями настоящих Правил.

2.4 Оборудование, не соответствующее характеристикам, заложенным в проект морской операции или не соответствующее требованиям настоящих Правил, должно быть заблокировано, если его присутствие не мешает нормальной эксплуатации другого оборудования и не представляет угрозы безопасности персонала. В противном случае это оборудование должно быть демонтировано.

2.5 Все члены экипажей плавучих средств, предназначенных для работы в море, должны обладать необходимой квалификацией, полностью отвечать требованиям и иметь все необходимые действующие дипломы, сертификаты и другие документы в соответствии с Международной конвенцией о подготовке и дипломировании моряков и несении вахты 1978 года (ПДНВ — 78) с поправками. Члены экипажей плавсредств под флагом РФ должны также иметь документы в соответствии с требованиями Кодекса торгового мореплавания РФ и действующих приказов Министерства транспорта РФ. Рекомендуется наличие опыта в проведении морских операций.

2.6 Все члены экипажей плавсредств, предназначенных для работы на внутренних водных путях РФ, должны обладать необходимой квалификацией, полностью отвечать требованиям и иметь все необходимые действующие дипломы, сертификаты и другие документы в соответствии с Положением о дипломировании членов экипажей судов

внутреннего плавания 2005 г. и приказами Министерства транспорта РФ. Рекомендуется наличие опыта в проведении морских операций.

2.7 Персонал, привлекаемый к морским операциям, должен обладать необходимой квалификацией и опытом, иметь все необходимые действующие документы, подтверждающие их квалификацию и допуск к производству работ, входящих в морскую операцию.

2.8 Все члены экипажей и персонал, привлекаемый к морской операции, должны пройти инструктаж по выполнению морских операций, включая действия в аварийных ситуациях. Для операций со сложными системами коммуникации, и для наиболее важных систем должна предусматриваться предварительная подготовка и тренировка персонала в условиях, аналогичных реальным условиям проведения операции. Основной персонал, участвующий в операции, должен быть подробно ознакомлен с порядком проведения операции в части, их касающейся. Остальной персонал, участвующий в операции, должен быть кратко проинструктирован об операции в целом и специально по вопросам техники безопасности, борьбы за живучесть, конкретных обязанностей и ответственности.

2.9 Для всех членов экипажа, в соответствии с нормативными документами, должны проводиться занятия, тренировки и учения по поддержанию и повышению квалификации.

3 ОПЕРАЦИИ ПЕРЕМЕЩЕНИЯ ОБЪЕКТА

3.1 Общие требования

3.1.1 К операциям перемещения относятся погрузочно-разгрузочные операции и другие операции (стыковки, спуска на воду, установки), выполняемые методом подъема объекта или надвигки/накатки.

3.1.2 Перед началом операции должна проводиться проверка готовности, заключающаяся в следующем:

оборудование и технические средства соответствуют назначению и испытаны;

Руководство по перемещению объекта одобрено Регистром;

прогноз погоды на время проведения планируемой операции, включая допуск на непредвиденные обстоятельства, соответствует установленным ограничениям;

результаты взвешивания объекта или весового контроля удовлетворительные и приняты всеми участниками.

3.1.3 Для операций, состоящих из нескольких, предварительно определённых этапов, решение о начале операции, базирующееся на аналогичных принципах, должно быть принято перед началом каждого этапа.

3.1.4 Для контроля подготовки к операции рекомендуется использовать чек-листы.

3.1.5 График операции должен учитывать время начала прилива и отлива, а также затраты времени на балластировку и установку крепления (отдачу/срезание креплений) объекта по-походному.

3.1.6 Если на плавсредстве предварительно установлены транспортные опоры, их надежность должна быть проверена до начала грузовой операции для подтверждения того, что объект может быть погружен безопасно с согласованными допусками.

Если транспортные опоры являются принадлежностью объекта, их соответствие шпангоутам и переборкам плавсредства должно быть оценено посредством замеров до начала погрузки.

3.1.7 Операции должны преимущественно выполняться в светлое время суток. При производстве работ в темное время суток необходимо обеспечить нормативный уровень освещенности.

3.1.8 Перед погрузкой все приготовления для установки креплений «по-походному» должны быть завершены. Установка креплений «по-походному» должна начинаться как можно быстрее после опускания объекта и в такой последовательности, чтобы обеспечить возможность его горизонтального удержания в походном положении за минимальное время и исключить недопустимые напряжения в конструкциях объекта.

3.2 Анализ конструкции

3.2.1 Конструкция объекта и оснастка должны быть разработаны так, чтобы обеспечить все этапы операции.

Если запланировано кантование (переворачивание) объекта, должны быть изучены, по крайней мере, три критических промежуточных положения между горизонтальным и вертикальным.

Для операций надвигки/накатки должен быть проведен расчет прочности объекта и опорного устройства при перемещении объекта с пирса на плавсредство/опорный блок.

3.2.2 При анализе операций с частично погруженным объектом следует учитывать влияние сопротивления его частей в воде.

3.2.3 Всякий раз, когда результаты взвешивания (если оно имеет место) покажут фактический вес больше, чем максимальный ожидаемый вес и/или чрезмерный сдвиг центра тяжести, расчеты должны быть пересмотрены и, если требуется, конструкция должна быть соответственно подкреплена.

3.2.4 Для подтверждения безопасности и надежности выполнения операции с объектом недостаточно жесткой конструкции (например, модулем верхнего строения) рекомендуется разрабатывать трёхмерную упругую модель объекта, включая его грузовую оснастку, учитывающую соответствующие ограничения и допущения. Модель должна включать все основные и важные для моделирования второстепенные элементы.

Нагрузки, входящие в модель, должны определяться с учетом 3.3.

3.2.5 Коэффициенты безопасности при расчетах прочности объекта должны быть не менее значений, приведенных в табл. 2.4.2.5 части II «Корпус» Правил ПБУ/МСП для режима транспортировки. Рекомендации по проектированию подъемного оборудования содержатся в приложении 1.

3.3 Анализ нагрузки при подъеме объекта

3.3.1 Для грузоподъемных операций должны быть выполнены расчеты прочности грузового оборудования и объекта в соответствии с рекомендациями настоящей главы.

3.3.2 Схемы расчетов подъема объекта с использованием одного/двух кранов приведены на рис. 3.3.2-1 и 3.3.2-2 соответственно.



Рис. 3.3.2-1 Схема расчетов подъема объекта с использованием одного крана

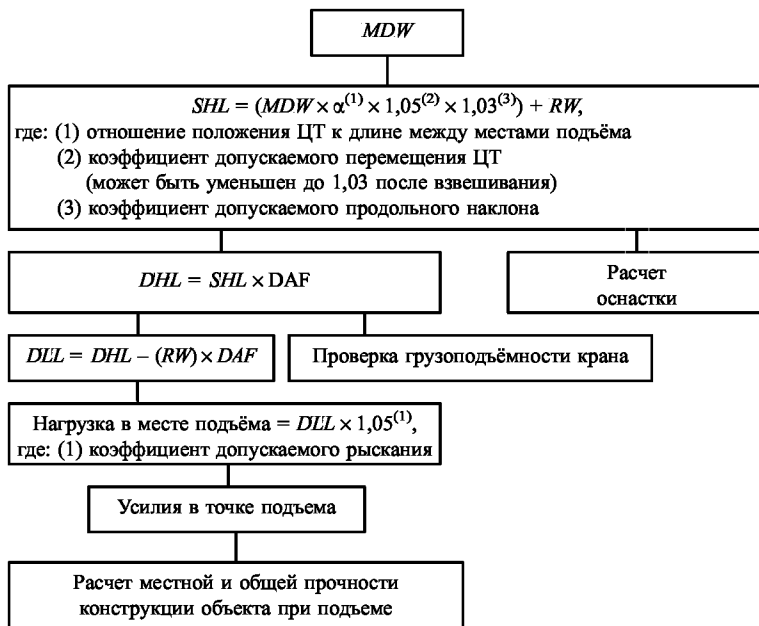


Рис. 3.3.2.2 Стадии расчета подъема объекта с использованием двух кранов

3.3.3 Максимальный расчетный вес объекта (MDW) должен учитывать запас массы.

При расчете величины MDW на стадии проекта вес объекта должен быть определен отдельно для следующих двух групп его элементов:

вес конструкционной стали, учитывающий допуски на толщины, окраску, сварные швы, неточность линейных размеров и прочие добавления, увеличивающие расчетный вес. Для этой группы рекомендуется запас массы принимать равным 10 % от общей массы элементов в этой группе;

вес оборудования и вспомогательных элементов, учитывающий допускаемые неточности в оценке веса основного оборудования, дополнительного оборудования и стальных конструкций (фундаментов и рабочих платформ). Для этой группы расчетный вес увеличивают на 20 %.

После завершения строительства объект должен быть взвешен с использованием согласованных методов взвешивания, а полученная величина, принимая в расчет неточности взвешивания, должна быть увеличена на суммарную погрешность всех используемых для взвешивания приборов, но не менее чем 3 %. Допустимость принятия

этого значения погрешности должна быть подтверждена в технической документации морской операции.

Если объект готов частично, то расчетный вес поднимаемого объекта может быть определен утвержденным методом взвешивания, с учетом допустимых неточностей взвешивания. Вес деталей, которые еще не установлены, должен быть определен с учетом допуска на неточности и возможности дальнейших изменений.

Если вес построенного объекта плюс запас массы превышают расчетный вес объекта, то расчеты проекта подъема должны быть проверены.

3.3.4 Вес оснастки включает в себя вес всех скоб, стропов, траверс, рымов и т.п.

На предварительной стадии проекта суммарный вес оснастки может быть принят как 5 % от веса поднимаемого объекта (7 %, если будут использованы распорные балки). На завершающей стадии проекта вес оснастки должен быть определен путем суммирования точных весов всех элементов оснастки.

Величина e на рис. 3.3.4 не должна превышать 0,02 вертикального расстояния от гака крана до ЦТ объекта.

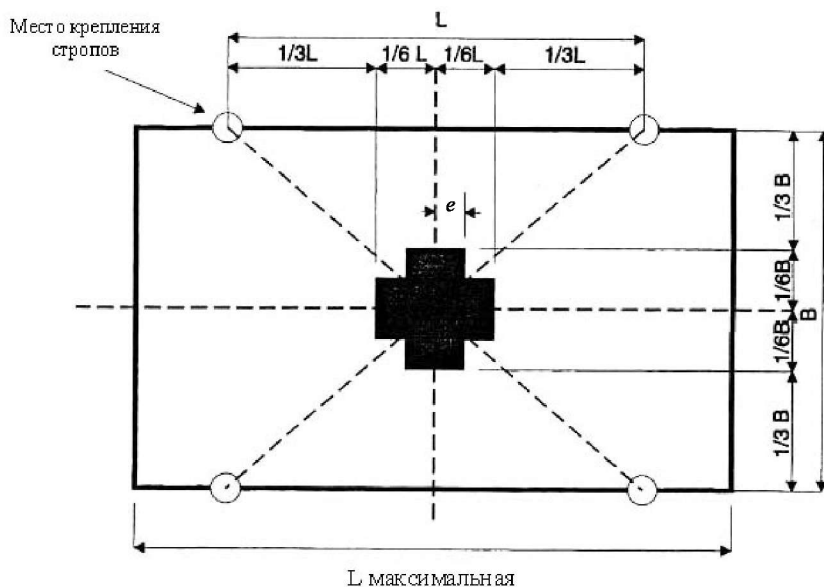


Рис. 3.3.4 Допускаемое положение ЦТ

В том случае, когда это расстояние первоначально неизвестно, значение e не должно превышать 600 мм.

Если ЦТ объекта находится вне затемненной зоны, показанной на рис. 3.3.4, возможность подъема должна быть подтверждена соответствующими расчетами.

Длина подъемных стропов должна быть выбрана, исходя из минимизации наклонов осей объекта при подъеме. Если не установлено иное, наклон объекта не должен превышать 2° .

В том случае, когда объект взвешен, его статический наклон должен быть рассчитан с учетом замера положения ЦТ и длины стропов. При этом сдвиг между положением центра гака и ЦТ объекта должен быть менее 600 мм.

3.3.5 Особое внимание при проектировании операции подъема следует уделять выбору/подтверждению положения ЦТ по отношению к точке его подвеса на гаке крана.

При этом следует учитывать, что основное влияние на это положение оказывают:

- количество и длина стропов;
- величина нагрузки на гак крана;
- допустимые наклоны объекта при его подъеме.

3.4 Статическая нагрузка на гак

3.4.1 Статическая нагрузка на гак (SHL) определяется по формуле (3.4.1-1) при подъеме одним краном и формуле (3.4.1-2) при подъеме двумя кранами:

$$SHL = MDW + RW; \quad (3.4.1-1)$$

$$SHL = MDW + \alpha \times 1,05 \times 1,03 + RW. \quad (3.4.1-2)$$

SHL должна быть проверена по отношению к грузоподъемности крана на максимальном расчетном вылете стрелы крана.

При подводных подъемах и использовании двух гаков плавучесть и гидродинамические нагрузки могут изменить распределение нагрузок между двумя гаками. Эти эффекты должны быть приняты во внимание при определении индивидуальных нагрузок на гак.

3.4.2 Динамическая нагрузка на гак (DHL) может быть получена путем умножения SHL на динамический коэффициент (DAF) (табл. 3.4.2):

$$DHL = SHL \times DAF.$$

DAF вводит поправку на динамические нагрузки, возникающие из-за качки кранового судна и/или грузовой баржи во время операций по подъему.

Зависимость коэффициента DAF от условий подъема

Вес объекта, W , т	≤ 100 т	$100 < W \leq 1000$	$1000 < W \leq 2500$	$2500 < W \leq 10000$
Подъем с причала	1,0	1,0	1,0	1,0
Кран на плавучем основании со стабилизирующими колоннами				
Подъем в море в воздухе	1,30	1,20	1,15	1,10
Подъем в море с палубы	1,15	1,10	1,05	1,05
Подъем на берегу в воздухе	1,15	1,10	1,05	1,05
Плавкран/крановое судно				
Подъем в море в воздухе	1,50	1,40	1,30	1,20
Подъем на берегу в воздухе	1,30	1,20	1,15	1,10

DHL также должна быть проверена по отношению к грузоподъемности крана на максимальном расчетном вылете стрелы крана.

При подъемах в воздухе динамическая нагрузка обычно рассматривается как наивысшая в момент отрыва объекта от системы перекрестных связей. Эта нагрузка и соответствующий *DAF* должны быть определены посредством расчетного анализа, при котором рассматривается максимальное перемещение подвешенного объекта по отношению к барже, с которой он снят. В расчетах следует учитывать упругость крановых тросов, крановых стрел и грузозахватных приспособлений.

По результатам такого анализа должны быть установлены погодные ограничения (в первую очередь, высоты и периоды волн). Если расчетная величина *DAF* окажется критической для осуществления операции, то при проведении подъема необходимо будет контролировать состояние погоды, а период проведения этой операции должен выбираться на основе анализа статистических данных по изменению погодных условий в районе проведения операции подъема.

3.4.3 На объекте должны быть предусмотрены места крепления стропов.

Нагрузки в местах крепления стропов (точки подъема) должны быть определены из расчета подъемных нагрузок (*DLL*) и рассмотрения геометрии грузозахватного приспособления и положения ЦТ объекта для одного крана по формуле (3.4.3-1), а двух кранов — по формуле (3.4.3-2):

$$DLL = MDW \times DAF; \quad (3.4.3-1)$$

$$DLL = DHL - (RW \times DAF). \quad (3.4.3-2)$$

Для подтверждения безопасности подъема должен быть сделан анализ распределения нагрузки между противоположными по диагонали парами точек подъема, с учетом жесткости объекта и упругости стропов. В таком анализе рекомендуется, при отсутствии информации о погрешностях изготовления объекта и его строповки, учесть следующие допущения:

каждая точка подъема находится в 12 мм от своего проектного положения (следует учесть интегральный эффект от погрешностей расположения всех точек подъема по отношению к их проектным положениям);

две скобы, каждая из которых на 6 мм короче своего стандартного размера, крепятся к противоположным по диагонали точкам крепления, в то время, как две скобы, которые на 6 мм длиннее стандартного размера, крепятся по другой диагонали;

стропы, которые на 0,25 % меньше определенной номинальной длины, прикреплены к двум противоположным по диагонали местам подъема, а стропы, которые на 0,25 % больше своей номинальной длины, к двум оставшимся местам подъема.

Нагрузка в месте подъема должна быть увеличена на 5 % для учета вращения/раскачивания поднимаемого объекта.

3.4.4 При опускании объекта с поверхности до своего окончательного положения на морском дне плавучесть и центр величины (ЦВ) объекта должны быть установлены на основе точных гидростатических расчетов.

При оценке ударных нагрузок на погружаемый объект из-за контактов при постановке или опускании на грунт, скорость погружения объекта не должна приниматься менее чем 1 м/с.

Усилия от воздействия окружающей среды на объект должны быть оценены и использованы для получения нагрузок, оттягивающих объект от крана, и боковых нагрузок, действующих перпендикулярно оси стрелы крана.

На предварительной стадии проектирования значение *DAF* может быть принято равным 1,4 для подъемов небольших конструкций из воды. Для крупногабаритных объектов *DAF* может быть принят равным 1,2.

3.4.5 При любой схеме строповки объекта должно учитываться несимметричное распределение нагрузок в стропках. Оценка такой несимметричности может выполняться через коэффициент неравномерности нагрузки *SKL*, принимая во внимание относительную жесткость и вес поднятого объекта и стропов, несовпадения и неточности длин стропов в пределах допусков и другие неточности распределения сил в стропках.

SKL должно учитываться в проекте всей конструкции, точек подъема, стропов, соединительных скоб и траверс или рам спредера.

Для статически неопределимых четырех точек подъема с одним из следующих строповых устройств:

- четыре стропа непосредственно из четырех точек подъема к гаку;
 - четыре стропа к гаку с промежуточной рамой спредера;
 - четыре стропа к гаку с двумя промежуточными траверсами спредера
- SKL* следует принимать по табл. 3.4.5.

Таблица 3.4.5

Распределение нагрузки и коэффициенты *SKL*

Статически неопределимые четыре точки подъема	Жесткая конструкция	Нежесткая конструкция
<i>SKL</i> Несимметричное распределение нагрузки в любом наборе диагонально-противополож- ных стропов	1,50 75/25 %	1,33 67/33 %

Для статически определимых четырех точек подъема с одним из следующих строповых устройств $SKL = 1,10$, то есть несимметричное распределение нагрузки в любом наборе диагонально-противоположных стропов 55/45 %:

- четыре стропа к гаку с двумя промежуточными незакрепленными спредерами;
- два стропа к гаку с одним промежуточным спредером.

Для статически определимых трех точек подъема $SKL = 1$.

3.5 Краны и крановые суда

3.5.1 Динамическая нагрузка на гак должна соответствовать диаграмме грузоподъемности крана. Кран должен быть оборудован устройством, обеспечивающим замер нагрузок.

3.5.2 При подъеме за несколько точек должны быть учтены воздействия поворота в горизонтальной плоскости и наклоны, которые могут быть результатом отклонения гаков от их идеальных относительных положений.

При отсутствии существенной нагрузки от ветра или натяжения канатов вспомогательной лебедки должен использоваться минимальный коэффициент наклона (*YEF*) 1,05.

Если подъемные краны находятся на одном судне, этот коэффициент должен быть рассчитан для наклона 3°, а если подъемные краны находятся на разных судах, то для наклона 5°.

Эти коэффициенты должны быть учтены при проектировании точек подъема, стропов, соединительных скоб и балок или рам спредера.

3.5.3 Если проектная нагрузка на гак меньше 80 % грузоподъемности кранов и крановое судно будет выполнять подъем при рабочей осадке, то не требуется представления расчета остойчивости. Однако, если нагрузка является близкой к допустимому максимуму для судна или осадка судна выходит за пределы нормального оперативного диапазона, расчет остойчивости должен быть представлен для рассмотрения.

При выполнении подъемов двумя кранами должна быть представлена документация в качестве доказательства того, что крановое судно может безопасно обеспечивать изменения нагрузки на гак, которая возникает в углах наклона и коэффициентах рыскания при воздействии окружающей среды, особенно, учитывая допускаемые поперечные углы для крановых стрел.

3.5.4 Кран должен иметь достаточную грузоподъемность, и крановая баржа — достаточную остойчивость для всех этапов операции.

3.5.5 Расположение стропов на гаке должно быть симметрично, чтобы избежать наклона груза и угла между тросами и шкивами. Несимметричное расположение должно рассматриваться с учетом прочности гака и его смещения, и должно быть одобрено изготовителем подъемного крана.

3.5.6 Во время всех стадий подъема должны быть обеспечены следующие минимальные клиренсы (зазоры):

- под объектом 3 м;
- между объектом и стрелой крана 3 м;
- между траверсой и стрелой крана 3 м;
- между крановым судном и объектом 3 м (крановое судно стоит на якоре);
- между крановым судном и объектом: 10 м (крановое судно использует систему динамического позиционирования).

3.6 Погрузочно-разгрузочные операции

3.6.1 Дно акватории должно быть осмотрено перед операцией для подтверждения того, что под килем достаточная глубина, как во время погрузки, так и после нее, и что нет подводных препятствий для операции.

Количество точек промера глубины должно быть достаточным для исключения необнаруженных подводных опасностей. При обосновании достаточности глубины должны быть учтены приливно-отливные явления, волнение, зыбь, барометрическое давление и наименьший теоретический уровень моря.

При этом должна быть замерена толщина ила. Результаты промеров следует нанести на карту с отметкой даты промеров.

Минимальная глубина под килем (вертикальный клиренс) должна быть в период всей грузовой операции не менее 0,5 м с учетом крена и дифферента плавсредства.

3.6.2 Транспортное плавсредство должно удерживаться на точке при выполнении грузовой операции до завершения установки креплений по походному

3.6.3 Выбор ограничивающих условий по скорости ветра и высоте волн должен учитывать положение пирса, продолжительность и особенности операции, диапазон изменения уровня моря из-за приливно-отливных явлений. Если пирс защищен от воздействия волн, то их влияние можно считать несущественным. Если же он подвергается воздействию длиннопериодных волн зыби, то расчетная величина периода волнения должна быть одобрена с Регистром.

3.6.4 Должны быть установлены средства контроля в процессе погрузки:
за осадкой, креном и дифферентом баржи;
за количеством балласта в танках;
за уровнем прилива и отлива;
за перемещением объекта на барже.

В тех случаях, когда отклонения или выравнивания баржи относительно пирса являются критическими, за ними необходимо вести наблюдение с использованием геодезического оборудования.

3.6.5 Должна быть обеспечена возможность проверки действующих сертификатов на составные части оснастки, особенно на стропы, коуши и скобы, а также документации о результатах контроля сварных швов в местах подъема. Если объект поднимался более одного раза, перед вторым и последующими подъемами компетентным специалистом в присутствии инспектора Регистра должен быть выполнен тщательный визуальный осмотр сварных швов в точках подъема.

3.6.6 Окончательное положение объекта на транспортных опорах должно быть четко замаркировано.

3.6.7 При приближении к заданной позиции отклонения в положении объекта не должны превышать:

вертикальные: $\pm 0,75$ м;
горизонтальные: $\pm 1,50$ м в любом направлении;
наклон: 2° ;
разворот вокруг вертикальной оси: 3° .

3.6.8 После завершения погрузки должно быть обеспечено регулярное наблюдение за надежностью швартовных тросов, осадкой, креном и дифферентом баржи.

При неблагоприятных погодных условиях наблюдение за баржей должно быть непрерывным. На месте стоянки должно быть обеспечено соответствующее количество запасных швартовных тросов необходимого размера и в надлежащем состоянии.

Если ожидается температура ниже нуля, то должны быть приняты меры, чтобы избежать замерзания воды в танках и на палубе. Подобная предосторожность должна быть предпринята с жидкостями в механической установке и системах.

3.7 Подъем объекта в море

3.7.1 Во время операции плавсредства должны удерживаться в определенном положении путем швартовки, рассчитанной на восприятие экстремальных значений ветра, течения и волнения, случающихся раз в 10 лет, при условии обрыва одной линии.

3.7.2 Если для швартовки необходимы бочки или якоря, они должны быть установлены и испытаны до начала операции.

3.7.3 Ограничение оперативного критерия должно быть установлено по результатам оценки качки кранового судна в зависимости от состояния моря. Для проверки расчетных ограничений, рекомендуется проведение модельных испытаний или соответствующего компьютерного моделирования.

3.7.4 Для подводных конструкций или погруженной части объекта, для которых волновая нагрузка значительна, следует установить предельно допустимые волновые условия, в первую очередь, в части длин и направлений волн, включая зыбь. Влияние удара волны в зоне всплеска также должно быть оценено.

Должны быть рассмотрены гидростатические и гидродинамические нагрузки на погружаемый объект.

3.8 Анализ нагрузки при надвижке/накатке

3.8.1 При расчетах нагрузок, возникающих в процессе надвижки/накатки, должно быть учтено следующее:

вес и жесткость объекта и поддерживающих его конструкций;
силы трения;

сопротивление самоходных тележек;

усилия тяги от лебедок;

допуски дорожек/рельсовых путей;

крен и дифферент плавсредства/опорного блока;

просадка грунта (при посадке плавсредства/опорного блока на грунт во время операции).

3.8.2 На стадии разработки операций надвижки/накатки должны быть учтены следующие значения погрешности определения массо-габаритных характеристик:

неучтенный вес: 10 %;

изменение ЦТ: продольное $\pm 1,0$ м, поперечное $\pm 0,5$ м.

3.8.3 Окончательное распределение нагрузки в конструкциях объекта, опорных конструкциях и в гидравлической системе тележек должно быть подтверждено после взвешивания объекта перед операцией.

3.8.4 Во избежание деформации объекта при погрузке с поддержкой более чем в трех точках должна быть предусмотрена система выравнивания нагрузок.

3.8.5 При погрузке объекта на плавсредство методом надвигки или накатки с опорой на грунт, должна быть проверена прочность плавсредства, в первую очередь продольных переборок.

3.8.6 При расчете нагрузок, необходимых для придания движения объекту, должны быть учтены силы трения, инерции, а также горизонтальная составляющая силы тяжести при скольжении или качении по наклонной поверхности.

3.8.7 Величины коэффициентов трения должны быть установлены по результатам испытаний или предшествующему опыту. Допускается использовать данные табл. 3.8.7.

Таблица 3.8.7

Рекомендуемые коэффициенты трения для ровных поверхностей

	Статические			Динамические		
	Мин.	Тип.	Макс.	Мин.	Тип.	Макс.
Скольжение						
Сталь/сталь	0,15	0,20	0,35	0,10	0,15	0,25
Сталь/насалка/сталь	0,10	0,15	0,30	0,08	0,12	0,20
Сталь/тефлон	0,10	0,15	0,25	0,04	0,05	0,10
Нержавеющая сталь/тефлон	0,08	0,10	0,20	0,03	0,04	0,07
Тефлон/насалка/строганное дерево	0,08	0,14	0,25	0,03	0,06	0,08
Тефлон/насалка/дерево	0,10	0,18	0,30	0,05	0,10	0,15
Сталь/дерево	0,20	0,40	0,60	0,15	0,30	0,40
Сталь/насалка/дерево	0,15	0,30	0,40	0,10	0,15	0,20
Резиновые шины (застопоренные)	0,20	0,35	0,50	—	—	—
Качение						
Стальные колеса/сталь		0,01			0,01	
Резиновые шины/сталь	0,01		0,02	0,01		0,02
Резиновые шины/гравий	0,02		0,06	0,02		0,04

3.8.8 При оценке нагрузок на лебедки, такелаж, домкраты и тормозную систему должен быть рассмотрен, по меньшей мере, неблагоприятный продольный уклон путей перемещения равный 1:100.

3.9 Операции надвигки/накатки

3.9.1 При погрузке с использованием судовозных тележек нагрузки, действующие на них, не должны превышать допустимых пределов, установленных изготовителем, в части:

нагрузки на плунжер гидродомкрата тележки;

нагрузки на ось;

напряжения среза и изгиба основной продольной балки тележки.

При обосновании возможности использования этого метода грузовой операции следует учитывать:

- уровень грунта и наклон аппарели/спонсона;
- прогиб объекта;
- допускаемые крен и дифферент баржи;
- ход плунжера гидродомкрата тележки.

При проектировании операции рекомендуется предусматривать запас по ходу плунжера не менее 100 мм.

Объект должен быть раскреплен таким образом, чтобы предотвратить его движение относительно тележек.

3.9.2 Должна быть предусмотрена тормозная система, способная задержать движение перемещаемого объекта.

Должна быть обеспечена система обратного движения, которая может вернуть объект в исходное положение в непредвиденной ситуации, если не будет доказано, что плавсредство с объектом на борту может быть на одном уровне с пирсом/опорным блоком во время операции надвигки/накатки с учетом возможных задержек и влияния приливов-отливов.

3.9.3 Расчетная нагрузка на тяговую систему не должна превышать сертифицированную безопасную рабочую нагрузку системы (*SWL*). Должны быть оценены два режима — пуск и установившееся движение. При расчете *SWL* тросовых систем должно быть сделано надлежащее допущение об изгибах стальных тросов, а также о потерях на трение в шкивах.

Тяговые системы должны позволять объекту перемещаться с опоры на опору без перепасовки такелажа, а в случае аварии любого компонента или вспомогательной системы, указанные системы должны продолжать эффективно функционировать.

3.9.4 Основным источником электрической энергии должен иметь достаточную мощность, чтобы обеспечить все оборудование, которое может быть использовано при операции для непрерывной работы механизмов на максимальной мощности.

Должен быть предусмотрен резервный источник питания, достаточный для завершения операции безопасным способом.

3.9.5 При накатке с помощью судовозных тележек расчетное положение объекта и возможность его регулировки при помощи прокладок должны быть проверены в процессе опускания объекта на посадочное место. Полное завершение опускания не должно производиться до тех пор, пока удовлетворительная регулировка и позиционирование не будут выполнены и приняты. Если имеется более четырех точек поддержки объекта, предварительное выравнивание должно быть выполнено путем балластировки.

4 ТРАНСПОРТИРОВКА/БУКСИРОВКА ОБЪЕКТА

4.1 Местная и общая прочность плавсредств, нагружаемых в процессе морской операции

4.1.1 В руководстве по грузовым операциям должны быть приведены расчеты местной и общей прочности плавсредств, нагружаемых в процессе морской операции.

4.1.2 Местная и общая прочность плавсредств, нагружаемых в процессе морской операции, должна удовлетворять требованиям части II «Корпус» Правил классификации и постройки морских судов.

4.1.3 В случае, если местная и/или общая прочность не удовлетворяет требованиям вышеупомянутой части, необходимо предусмотреть и рассчитать мероприятия по перераспределению сил, моментов и нагрузок или подкреплению корпуса плавсредства для обеспечения соответствия требованиям 4.1.2.

4.2 Расчет и средства крепления объекта на плавсредствах

4.2.1 Каждый объект или его части крепятся на плавсредстве индивидуально путем соединения с корпусом плавсредства.

В качестве средств крепления объекта применяются гибкие, полужесткие и жесткие изделия промышленного производства, а также изготовленные согласно проекта морской операции (упоры, кницы, раскосы, клинья и т.д.).

4.2.3 При креплении с помощью упоров, раскосов, книц и других несъемных элементов их необходимо устанавливать в плоскости ребер жесткости набора корпуса плавсредства.

4.2.4 Расчеты нагрузки на конструктивные элементы систем крепления должны производиться с учетом коэффициента запаса $K_s = 1,3$.

4.2.5 При использовании найтовов для крепления объекта узлы их присоединения к объекту и плавсредству, а также их элементы должны быть равнопрочными, либо превышающими допускаемые нагрузки (см. табл. 4.2.5).

Таблица 4.2.5

Нормы прочности средств крепления

Тип средств крепления	Безопасная рабочая нагрузка SWL	Пробная нагрузка TL	Разрывная нагрузка (BL) или разрывное усилие (BS)	Запас прочности
Тросовые, ленточные найтовы	$0,33 \times BL$	$1,25 \times SWL$	$3,0 \times SWL$	3
Цепные найтовы	$0,4 \times BL$	$1,25 \times SWL$	$2,5 \times SWL$	2,5
Шпаны, талрепы, стяжки, домкраты	$0,5 \times BL$	$1,25 \times SWL$	$2,0 \times SWL$	2
Прочие устройства	$0,5 \times BL$	$1,25 \times SWL$	$2,0 \times SWL$	2

4.2.6 К объекту во время морской операции прилагаются силы веса, силы инерции при качке, силы трения, силы реакции транспортных опор и элементов крепления, а находящиеся на открытой палубе объекты испытывают давление ветра и нагрузки от ударов волн. Плавсредство с объектом в море испытывает продольно-горизонтальные колебания, бортовую, килевую и вертикальную качку и рыскание, что создает определенные ускорения и силы инерции. В расчетах крепления объекта и/или его частей на плавсредстве учитываются отдельные, существенно значимые, составляющие перечисленных сил в системе координат, связанной с плавсредством, имеющей начало в точке пересечения основной плоскости, плоскости миделя и диаметральной плоскости (ДП) плавсредства. Ось X направлена в нос, ось Y — на правый борт и ось Z — вертикально вверх.

4.2.7 При транспортировке объекта на плавсредстве длиной более 80 м, шириной более 12 м, с осадкой более 3 м, с отношением длины к ширине от 5 до 10, с отношением ширины к осадке от 2 до 6, с поперечной метацентрической высотой от 0,3 до 3,5 м, с отношением поперечной метацентрической высоты к ширине от 0,02 до 0,12, с числом Фруда для расчетной скорости судна от 0 до 0,3, с расположением центра тяжести объекта над верхней палубой не выше 6 м, безразмерные проекции суммарной силы веса и инерции, действующие на объект, определяются по формуле

$$\left. \begin{aligned} \bar{X} &= A \cdot (0,18 + 12/L) \\ \bar{Y} &= A \cdot (0,3 + 20/L) \cdot K \\ \bar{Z} &= 1,0 + A \cdot (0,36 + 25/L) \end{aligned} \right\}, \quad (4.2.7)$$

где $A = 0,25 + 0,45h_{3\%} + 0,25 \sin(0,28h_{3\%} - 1,573)$;

\bar{X} , \bar{Y} , \bar{Z} — расчетные безразмерные проекции силы веса и инерции, действующие на объект в направлении координатных осей;

L — длина судна между перпендикулярами, м;

K — коэффициент, равный 1 при наличии скуловых килей площадью более 1,5 % от площади ватерлинии и равный 1,4 при отсутствии скуловых килей. Если площадь скуловых килей менее 1,5 % - значение K определяется линейной интерполяции.

4.2.8 Если перевозимый объект по длине или ширине превышает габариты плавсредства, или параметры плавсредства не соответствуют указанным в 4.2.7 и 4.2.9, или плавсредство является многокорпусным, то необходимо представить Регистру на одобрение расчет качки, учитывающий:

действительную форму корпуса, значение метацентрической высоты и скорости плавсредства;

действительное расположение объекта;

размеры скуловых килей;
 угол между направлением плавсредства и генеральным направлением бега волн;

нелинейность бортовой качки, связанную с зависимостью неволнового демпфирования от амплитуд качки;

спектральную плотность волновых ординат, соответствующую заданным высоте волны и среднему периоду волнения (по одному из апробированных спектров — JONSWAP, Пирсона-Московица и др.).

Расчеты следует производить как для мертвой зыби, так и для двух- и трехмерного нерегулярного волнения в зависимости от его интенсивности. В качестве расчетных следует принимать амплитуды качки и ускорений, учитывающих высоту волны 3 % обеспеченности.

Для операций, не ограниченных по погодным условиям, ускорения при качке могут быть рассчитаны по методике, приведенной в 1.3.3 части II «Корпус» и 1.7 части III «Устройства, оборудование и снабжение» Правил классификации и постройки морских судов.

4.2.9 При транспортировке объекта на плавсредстве, имеющем форму понтона прямоугольной формы, длиной 30 — 90 м, с отношением ширины к осадке от 4 до 8, с отношением метацентрической высоты к ширине от 0,02 до 0,12, с отношением длины к ширине от 3 до 6, при высоте волны 3 % обеспеченности от 2 до 5 м, расчетные безразмерные проекции силы веса и инерции, действующие на объект или его части, определяются по формуле

$$\left. \begin{aligned} \bar{X} &= \frac{h_{3\%}}{5} \cdot (0,27 - 0,001 \cdot L - 0,01 \cdot B/T) \\ \bar{Y} &= \frac{h_{3\%}}{5} \cdot (0,65 - 0,0034 \cdot L) \cdot (0,086 + 0,35 \cdot B/T) \times \\ &\times [1,0 + (0,015 \cdot L - 0,45) \cdot (h/B - 0,02) \cdot (8 - B/T)] \\ \bar{Z} &= \frac{h_{3\%}}{5} \cdot (1,235 - 0,005 \cdot L + 0,005 \cdot B/T) \end{aligned} \right\} \quad (4.2.9)$$

где L — длина судна между перпендикулярами, м;
 B — ширина судна, м;
 T — осадка судна, м;
 h — метацентрическая высота, м.

4.2.10 На опорных поверхностях объекта действуют силы трения, расчетные безразмерные проекции которых вдоль осей X и Y определяются по формуле

$$\bar{X}_f = \bar{Y}_f = f_0 \left[(2 - \bar{Z}) + \frac{\sum Z_{pret}}{P} \right], \quad (4.2.10-1)$$

где f_0 — коэффициент трения покоя, нормативные значения которого приведены в табл. 4.2.10;

Z_{pret} — вертикальная составляющая предварительного натяжения i -го найтова, крепящего груз;

P — вес груза, тс (численно равный массе груза, выраженной в тоннах).

Величина Z_{pret} учитывается только в случае постоянного натяжения найтовов и определяется по формуле

$$Z_{pret} = 0,0833 T_{br} \sin \alpha, \quad (4.2.10-2)$$

где T_{br} — разрывное усилие найтова, тс;

α — угол наклона найтова к опорной поверхности.

В формуле (4.2.10-1) вертикальная составляющая силы инерции направлена вверх, поэтому вычисленное по ней значение силы трения является минимально возможным (погрешность — в запас прочности элементов крепления груза).

Таблица 4.2.10

Пара трения	Коэффициент трения покоя, f
Чугун по стали	0,32
Чугун по дереву	0,72
Сталь по стали	0,21
Сталь по дереву	0,5
Железобетон по дереву	0,55

4.2.11 Расчетные безразмерные проекции силы давления ветра (действующие только на объект и/или его части, расположенные на открытой палубе) рассчитываются по формуле

$$\left. \begin{aligned} \bar{X}_v &= 0,15 \cdot F'_v / P \\ \bar{Y}_v &= 0,15 \cdot F''_v / P \end{aligned} \right\}, \quad (4.2.11)$$

где F'_v и F''_v — часть проекции груза над фальшбортом на плоскость миделя и ДП, м². Площади F'_v и F''_v для несплошных конструкций берут с учетом их проницаемости, а в зимнее время — с учетом обледенения, принимая толщину льда равной 0,05 м;

P — вес груза, тс (численно равный массе груза, выраженной в тоннах).

4.2.12 Сила удара волны в поперечном направлении учитывается только для объекта и/или его частей, расположенных на открытой палубе на расстоянии не более 3 м от борта. Значение расчетной безразмерной проекции поперечной силы от удара волны определяется по формуле

$$\bar{Y}_w = 0,5 \cdot (h_w - h_b)^2 \cdot \frac{l}{P}, \quad (4.2.12)$$

где h_w — наибольшая высота груза над ватерлинией, м (если $h_w > h_{3\%}$, то $h_w = h_{3\%}$, если $h_w \leq h_{3\%}$, принимается $\bar{Y}_w = 0$);
 h_b — отстояние верхней кромки фальшборта от действующей ватерлинии, м;
 l — длина груза вдоль борта, м;
 P — вес груза, тс (численно равный массе груза, выраженной в тоннах).

Точка приложения силы от удара волны расположена на расстоянии $h = 0,667h_b + 0,333h_w$ вверх от действующей ватерлинии.

4.2.13 Суммарные проекции по осям от силы, действующей на груз, определяются сложением проекций нагрузок по соответствующим осям, определенных по формулам (4.2.7) или (4.2.9), (4.2.10-1), (4.2.10-2), (4.2.11) и (4.2.12):

$$\left. \begin{aligned} X &= P(\bar{X} + \bar{X}_v - \bar{X}_f) \geq 0 \\ Y &= P(\bar{Y} + \bar{Y}_v + \bar{Y}_w - \bar{Y}_f) \geq 0 \\ Z &= PZ + \Sigma Z_{pret} \end{aligned} \right\}, \quad (4.2.13)$$

где P — вес груза, тс или кН;
 X — составляющая расчетной силы, сдвигающей груз в направлении оси X , тс или кН;
 Y — то же в направлении оси, тс или кН;
 Z — вертикальная составляющая реакции опоры, тс или кН;
 $\bar{X}, \bar{Y}, \bar{Z}$ — безразмерные величины, определяемые по формулам (4.2.9)
 \bar{X}_v, \bar{Y}_v — безразмерные составляющие сил давления ветра, определяемые по формуле (4.2.11);
 \bar{X}_f, \bar{Y}_f — безразмерные составляющие сил трения, определяемые по формуле (4.2.10-1);
 \bar{Y}_w — безразмерная составляющая силы удара волны, определяемая по формуле (4.2.12);
 ΣZ_{pret} — сумма вертикальных составляющих предварительного натяжения найтовов, определенная в соответствии с указаниями 4.2.10 по формуле (4.2.10-1) с учетом того, что разрывное усилие найтова берется в той же системе единиц, в которой определяется усилие Z .

Вычисленные значения X и Y не могут быть отрицательными, так как силы трения не могут превышать сдвигающие усилия. Если же значения X и Y , вычисленные по формулам, получаются отрицательными, то следует принимать $X = 0$ и $Y = 0$ соответственно. В этом случае никаких креплений, препятствующих смещению объекта и/или его частей, устанавливать не следует.

4.2.14 Конструкция крепления должна, по возможности, содержать минимальное количество элементов, чтобы свести к минимуму неравномерность нагрузки между ними.

4.2.15 Элементы крепления подразделяются на предотвращающие сдвиг объекта и/или его частей, и элементы, препятствующие его опрокидыванию. По возможности следует разделять элементы крепления, предназначенные для предотвращения сдвига груза, и элементы, препятствующие его опрокидыванию. При этом надо стремиться к статически определяемым конструкциям крепления грузов.

4.2.16 С целью уменьшения размеров элементов крепления рекомендуется принимать меры для увеличения сил трения между объектом и/или его частями и опорной поверхностью, а элементы, препятствующие опрокидыванию, следует располагать как можно дальше от предполагаемых осей опрокидывания объекта.

4.2.17 Все элементы крепления должны быть надежно соединены с конструкциями корпуса плавсредства, прочность и жесткость которых должны быть подтверждены расчетом. При расчете необходимо учитывать, что предполагаемые продольные и поперечные оси опрокидывания проходят через элементы, препятствующие сдвигу.

4.2.18 Моменты сил, опрокидывающие груз относительно осей (M_x — относительно продольной, M_y — относительно поперечной оси), определяются по формуле:

$$\left. \begin{aligned} M_x &= P[(\bar{Y}_y + \bar{Y}_y l_{yv} + \bar{Y}_w l_{yw} - (1 - \bar{Z}) l_{yz}] \\ M_y &= P[\bar{X} l_{xv} + \bar{X}_w l_{xw} - (1 - \bar{Z}) l_{xz}] \end{aligned} \right\}, \quad (4.2.18)$$

где l_y и l_x — плечи сил \bar{Y} и \bar{X} , приложенных в центре тяжести груза относительно предполагаемых осей опрокидывания, м;

l_{yv} и l_{xv} — плечи сил \bar{Y}_y и \bar{X}_x , прилагаемых в соответствующих центрах парусности, м;

l_{yw} — плечо силы \bar{Y}_w относительно предполагаемой продольной оси опрокидывания, м;

l_{xz} и l_{yz} — плечи силы $(1 - \bar{Z})$, приложенной в центре тяжести груза относительно указанных выше осей.

l_{yz}' — плечо силы $(1 - \bar{Z})$, приложенной в центре тяжести груза относительно указанных выше осей, определяемое либо графически при угле крена θ , либо по формуле $l_{yz}' = l_{yz} * \cos \theta - l_y * \sin \theta$, где

θ — суммарный угол крена судна, град., от совместного действия качки и ветра;

l_{xz}' — плечо силы $(1 - \bar{Z})$, приложенной в центре тяжести груза относительно указанных выше осей, определяемое либо графически при угле дифферента ψ , либо по формуле

$$l_{xz}' = l_{xz} * \cos \psi - l_x * \sin \psi,$$

где ψ — суммарный угол дифферента судна, град., от совместного действия килевой качки и ветра.

Указанные выше углы бортовой θ и килевой ψ качки могут определяться для расчетной высоты волны с помощью модельного эксперимента в опытовом бассейне или моделирования качки в специальных системах автоматизированного проектирования (САПр), имеющих одобрение РС. В случае отсутствия технических средств, амплитуда бортовой качки θ может определяться согласно части IV «Остойчивость» Правил классификации и постройки морских судов, а амплитуда килевой качки ψ может определяться согласно табл. 4.2.18:

Таблица 4.2.18

Высота волны $h_{3\%}$, м	Длина транспортной баржи, м	Амплитуда килевой качки ψ , град.
$> 5,2$	> 70	15
	≤ 70	30
$\leq 5,2$	> 70	10
	≤ 70	15

Схема сил, действующих в поперечной плоскости, и возможное расположение элементов крепления показаны на рис. 4.2.18.

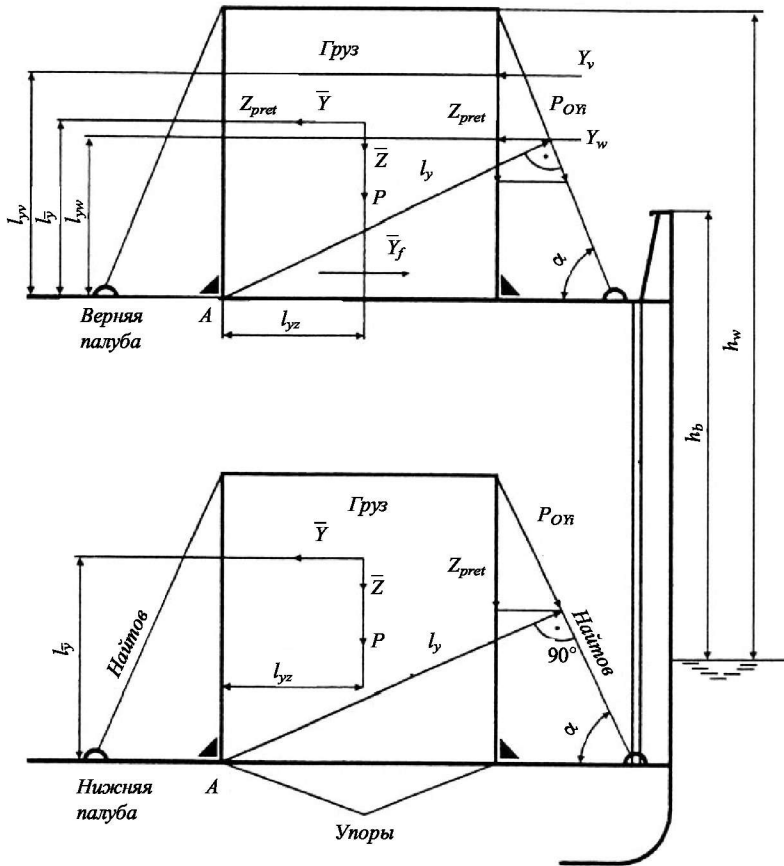


Рис. 4.2.18

Для крупногабаритных грузов при расчете опрокидывающего момента от действия приведенных к центру тяжести груза равнодействующих составляющих инерционных усилий, следует также учитывать главный момент инерционных усилий, вызванный неравномерным распределением инерционных усилий по элементам крупногабаритного груза, и зависящий от собственного момента инерции груза.

4.2.19 Формулы, приведенные в 4.2.18, соответствуют рационально спроектированным упорам, препятствующим сдвигу, когда сила реакции этих упоров приложена вблизи опорной поверхности. В противном случае следует учитывать и момент сил трения.

4.2.20 Если в результате расчетов значения моментов M_x и M_y получились положительными, это свидетельствует, что объект требует мер по раскреплению от опрокидывания.

4.2.21 Для рассматриваемой конструкции крепления горизонтальные усилия, действующие на одинаковые элементы, препятствующие смещению в продольном и поперечном направлениях, определяются по формуле

$$\left. \begin{aligned} P_{1x} &= X/n \\ P_{1y} &= Y/m \end{aligned} \right\}, \quad (4.2.21-1)$$

где X и Y — расчетные усилия, определяемые по формуле (4.2.13), тс;
 n и m — количество упоров, препятствующих смещению груза.

Усилия P_{ox} и P_{oy} , растягивающие продольные и поперечные найтовы соответственно, в этом случае определяются по формуле где M_x и M_y — моменты, определяемые по формулам (4.2.18), тс*м;

$$\left. \begin{aligned} P_{ox} &= \frac{M_y}{n_0 l_x \cos \beta_x} \\ P_{oy} &= \frac{M_x}{m_0 l_y \cos \beta_y} \end{aligned} \right\}, \quad (4.2.21-2)$$

n_0 и m_0 — количество продольных и поперечных найтовок;
 l_x и l_y — плечи относительно поперечной и продольной осей, м;
 β_x и β_y — углы наклона проекций найтовок на опорную плоскость к осям X и Y соответственно.

4.2.22 В случае если транспортируемый объект и/или его части привариваются к палубе, можно считать, что одни и те же сварные швы условно осуществляют отдельные функции, то есть можно пользоваться формулами (4.2.9) и (4.2.10-1), понимая под $n = n_0$ и $m = m_0$ количество одинаковых швов (частей прерывистого шва), а под l_x и l_y — расстояние между поперечными (приблизительно длина груза) и продольными

(приблизительно ширина груза) швами соответственно. Усилия, приложенные к сварным швам, определяются по формуле:

$$\left. \begin{aligned} P_x &= \sqrt{P_{1x}^2 + P_{ox}^2} \\ P_y &= \sqrt{P_{1y}^2 + P_{oy}^2} \end{aligned} \right\} \quad (4.2.22)$$

4.2.23 В случае если не удастся разработать конструкцию крепления объекта с учетом требований 4.2.15, 4.2.17 по разделению функций, формулы (4.2.18) становятся непригодными и усилия в элементах крепления следует определять на основании общих уравнений статики, а для статически неопределимых конструкций на основании уравнений, учитывающих еще и деформации конструкций.

4.2.24 При конструировании креплений следует учитывать и прочность самого объекта. Перед креплением объекта недостаточно жесткой конструкции необходимо провести математическое моделирование в соответствии с 3.2.4 настоящей части. В случае если объект не может выдержать усилий, прилагаемых к нему элементами крепления, следует ввести дополнительные ограничения по волнению, или установить подкрепления конструкции объекта, или выбрать другое плавсредство и т. п.

4.2.25 Расчетные действующие напряжения, полученные обычными методами строительной механики, при действии указанных выше нагрузок P_{1x} , P_{1y} , P_{ox} и P_{oy} умножаются на K_s , указанный в 4.2.4, и полученное произведение сравнивается с предельными нагрузками для материалов креплений, приведенными в нормативно-технической документации или сертификатах.

4.2.26 В качестве предельных нагрузок на материалы крепления применяются:

для жестких связей — нормативный предел текучести стальных элементов и сварных швов;

для древесины — расчетное сопротивление;

для гибких связей — $0,5 \times MBL$ (минимальная разрывная нагрузка)

4.3 Расчет полного буксировочного сопротивления буксируемого объекта

4.3.1 Полное буксировочное сопротивление буксируемого объекта R_0 , кН, в общем случае состоит из гидродинамической составляющей (сопротивления на тихой воде R_{CW} , кН, дополнительного сопротивления на волнении R_{AW} , кН) и аэродинамического сопротивления, вызванного ветром R_{Air} , кН:

$$R_0 = R_{CW} + R_{AW} + R_{Air}. \quad (4.3.1)$$

В ряде случаев следует учитывать дополнительные составляющие сопротивления (дополнительное сопротивление буксируемого объекта, обусловленное движением в мелкобитом разряженном льду, сопротивление буксирной линии, сопротивление неработающих винтов, сопротивление выступающих частей и т. д.), а также увеличение гидродинамического сопротивления в условиях ограниченного фарватера (по глубине, либо по ширине, либо по обоим факторам одновременно). При буксировке на укороченной буксирной линии целесообразно учитывать влияние отбрасываемой движителями буксира струи.

Все буксируемые объекты условно разделены на три типа:

1 тип — объекты прямоугольной или близкой к прямоугольной формы (понтон, плавучий док, секция баржевого состава, отдельные виды ПБУ и др.);

2 тип — объекты судовых форм;

3 тип — объекты сложной формы.

Расчеты буксировочного сопротивления рекомендуется выполнять для различных скоростей буксировки (с шагом 1 уз), при различном волнении и соответствующей силе ветра. По этим данным рекомендуется строить графики буксировочного сопротивления в зависимости от скорости буксировки и погодных условий.

4.3.2 Расчет сопротивления на тихой воде.

4.3.2.1 Наиболее точным методом расчета R_{CW} являются модельные испытания в опытовом бассейне, которые позволяют учесть все особенности формы корпуса объекта.

Пересчет результатов модельных испытаний на тихой воде для полноразмерных буксируемых объектов 1 и 3 типов следует производить путем умножения полученной при модельном испытании величины на величину масштаба модели в третьей степени в соответствии с формулой

$$R_{CW_s} = R_{CW_M} M^3, \quad (4.3.2.1-1)$$

где индекс s — относится к полноразмерному объекту, а индекс M — к модели;
 M — масштабный множитель.

Соответствие скоростей буксировки модели и полноразмерного объекта обеспечивается равенством чисел Фруда

$$Fr_S = Fr_M, \quad (4.3.2.1-2)$$

где индекс s и индекс M — см. формулу (4.3.2.1-1);
 Fr — число Фруда, определяемое по формуле

$$Fr = V/\sqrt{gL}, \quad (4.3.2.1-3)$$

где V — скорость буксировки, м/с;
 $g = 9,81$ — ускорение свободного падения, м/с²;
 L — длина буксируемого объекта, м.

Пересчет результатов модельных испытаний на тихой воде для полноразмерных буксируемых объектов 2 типа следует производить по стандартной методике Фруда с разделением коэффициента буксировочного сопротивления C_T на составляющие: коэффициент сопротивления трения эквивалентной пластины C_{F0} и коэффициент остаточного сопротивления C_R .

При необходимости определения величины R_0 при буксировке в условиях ограниченного фарватера модельные испытания следует проводить с учетом соотношений глубины к осадке H/T и ширины фарватера к ширине объекта B_{CF}/B .

4.3.2.2 При невозможности проведения модельных испытаний допускается определение R_{CW} методом пересчета с прототипа.

При пересчете с прототипа величина R_{CW} определяется по формуле

$$R_{CW} = F \cdot Fr^2 \cdot \nabla \cdot 10^{-2}, \quad (4.3.2.2)$$

где F — коэффициент, определяемый по данным для прототипа;
 Fr — см. формулу (4.3.2.1-3);
 ∇ — объемное водоизмещение объекта, м³.

Значение безразмерного коэффициента F для некоторых простых форм буксируемых объектов:

квадрат, буксируемый стороной вперед — 550;
равносторонний треугольник, буксируемый за вершину — 545;
равносторонний треугольник, буксируемый за сторону — 723;
цилиндр — 360.

Для объектов 2 типа пересчет с прототипа следует вести с использованием результатов расчетов R_{CW} для судов, наиболее близких по размерениям и форме к буксируемому объекту.

4.3.2.3 Для определения приближенной величины R_0 допускается использование стандартных формул, эмпирических зависимостей, статистических методов и т.д. с обязательным обоснованием возможности применения избранного способа расчета R_0 для рассматриваемого объекта.

4.3.3 Расчет величины дополнительного сопротивления на волнении.

4.3.3.1 Для расчета величины R_{AW} также целесообразно проведение модельных испытаний. В случае если проведение соответствующих испытаний невозможно, допускается использование стандартных формул.

4.3.3.2 Величину R_{AW} для объектов 1 типа можно определить по следующим формулам:

объект с вертикальной передней стенкой

$$R_{AW} = \frac{Bh_p}{4} \left[\sqrt{\frac{2\pi g}{\lambda}} \frac{h_p}{2} + V \right]^2; \quad (4.3.3.2-1)$$

объект с подрезом корпуса в носовой оконечности для случая, когда амплитуда волны остается в пределах подреза

$$R_{AW} = \frac{Bh_p}{4} \left[\sqrt{\frac{2\pi g}{\lambda}} \frac{h_p}{2} + V \right]^2 \sin^2 \psi; \quad (4.3.3.2-2)$$

объект с подрезом корпуса в носовой оконечности для случая, когда амплитуда волны превышает высоту подреза,

$$R_{AW} = \frac{Bh_p}{4} \left[\sqrt{\frac{2\pi g}{\lambda}} \frac{h_p}{2} + V \right]^2 \left[1 - \left(\frac{h_p/2 + c}{h_p} \right)^2 (1 - \sin^2 \psi) \right], \quad (4.3.3.2-3)$$

где B — ширина буксируемого объекта, м;

$h_p = h_{3\%}/k_1$ — расчетная высота волны, м;

$h_{3\%}$ — высота волны с обеспеченностью 3%, м;

k_1 — редуцированный коэффициент, зависящий от V и определяемый по табл. 4.3.2.3;

V — см. формулу (4.3.2.1-3);

$$\lambda = 1,56T_z^2, \quad (4.3.2.3-4)$$

где λ — длина волны, м;

T_z — средний период волнения, с;

c — отстояние по высоте носового среза от действующей ватерлинии (для случая $c < h_p/2$), м;

ψ — угол наклона передней стенки к основной плоскости (ОП) объекта.

Т а б л и ц а 4.3.2.3

Скорость буксировки V , уз	k_1
2	1,20
4	1,30
6	1,45

4.3.3.3 Для объектов 2 типа дополнительное сопротивление на нерегулярном волнении рекомендуется определять с использованием зависимостей, приведенных на рис. 4.3.3.3. Зависимость безразмерной средней частоты волнения от числа Фруда приведена на рис. 4.3.3.3.

$$S_{RAW} = \frac{4R_{AW}}{h_{3\%}^2 D} \times 10^4, \text{ м}^{-2}$$

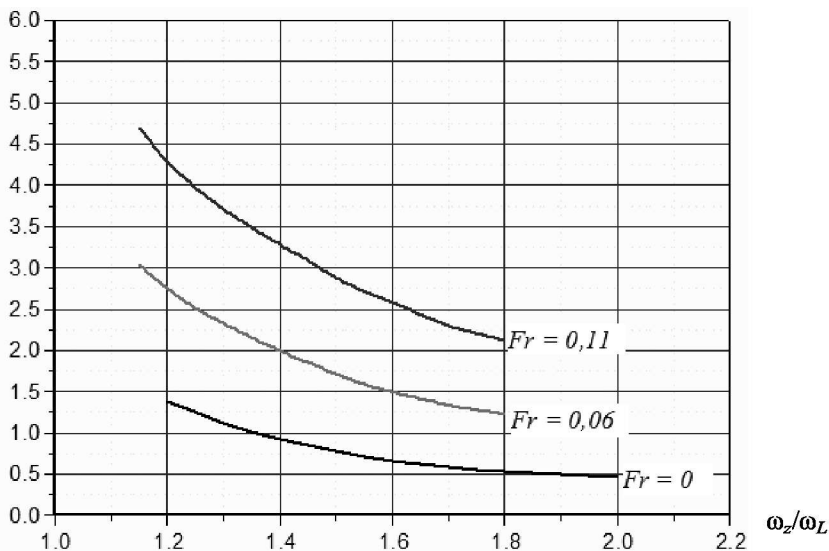


Рис. 4.3.3.3 Зависимость относительной величины дополнительного сопротивления объектов 2 типа при движении на волнении от безразмерной средней частоты волнения

$$S_{RAW} = \frac{4R_{AW}}{h_{3\%}^2 D}, \quad (4.3.3.3-1)$$

S_{RAW} — относительное дополнительное сопротивление на волнении, $1/\text{м}^2$;
 R_{AW} — дополнительное сопротивление объекта на волнении, кН (см. 4.3.3.2);
 D — весовое водоизмещение объекта, кН;
 ω_z/ω_L — безразмерная средняя частота волнения;

$$\omega_z = 2\pi/T_z, \quad (4.3.3.3-2)$$

где ω_z — средняя частота волнения, $1/\text{с}$;
 T_z — см. формулу (4.3.2.3-4);

$$\omega_L = \sqrt{\frac{2\pi g}{L}}, \quad (4.3.3.3-3)$$

где ω_L — частота волны с длиной, равной длине объекта, $1/\text{с}$;
 L — см. формулу (4.3.2.1-3);
 F_r — см. формулу (4.3.2.1-3).

4.3.3.4 Для объектов 3 типа при расчете R_{AW} следует использовать результаты только модельных испытаний.

4.3.4 Расчет аэродинамического сопротивления, вызванного ветром.

4.3.4.1 При буксировке крупногабаритных объектов R_{Air} может составлять существенную долю в R_0 , поэтому пренебрегать R_{Air} недопустимо. Это особенно характерно для объектов с надстройкой с большой площадью парусности.

4.3.4.2 Наиболее точные данные по R_{Air} можно получить в результате продувки модели объекта в аэродинамической трубе.

4.3.4.3 При невозможности получения результатов продувки модели в аэродинамической трубе допускается определение величины R_{Air} как суммы аэродинамических составляющих отдельных конструкций, представленных в виде простых геометрических форм. При этом необходимо учитывать общую площадь парусности.

4.3.4.4 Для определения приближенной величины R_{Air} рекомендуется использовать формулу

$$R_{Air} = C \frac{\rho}{2} (V \pm V_w)^2 S, \quad (4.3.4.4)$$

где $C = 0,82$ при воздействии ветра, направленного параллельно диаметральной плоскости (ДП);

$C = 1,0$ при воздействии ветра, направленного под углом 30° к ДП;

S — площадь проекции надводной части на плоскость миделя, m^2 ;

ρ — плотность воздуха, kg/m^3 ;

V — см. формулу (4.3.2.1-3);

V_w — скорость ветра (+ при встречном, — при попутном), m/s .

4.3.5 Расчет дополнительного сопротивления, обусловленного движением буксируемого объекта в мелкобитом разряженном льду.

Для определения приближенной величины дополнительного сопротивления, обусловленного движением буксируемого объекта в мелкобитом разряженном льду R_I , кН, допускается использовать формулу

$$R_I = 10[\rho \sqrt{rh_I} \left(\frac{B}{2}\right)^2 k_1 (1 + 2f_{ID} \alpha_B \frac{L}{B}) + k_2 \rho_I r h_I B (f_{ID} + \alpha_B \operatorname{tg} \alpha_0) F_r + k_3 \rho_I r h_I L \operatorname{tg}^2 \alpha_0 F_r^2], \quad (4.3.5-1)$$

где ρ_I — плотность льда, kg/m^3 , при выполнении расчетов рекомендуется принимать значение $\rho_I = 850 \text{ kg/m}^3$;

rh_I — характерный параметр мелкобитого разряженного льда, m^2 ;

h_I — толщина мелкобитого разряженного льда, m ;

B — см. 4.3.3.2;

k_1, k_2, k_3 — безразмерные эмпирические коэффициенты, выбираемые в зависимости от сплоченности льда (см. табл. 4.3.5);

- f_{ID} — коэффициент трения льда об обшивку корпуса. При выполнении расчетов рекомендуется принимать значение $f_{ID} = 0,1$ для свежесвыкрашенного корпуса и $f_{ID} = 0,15$ для корпуса бывшего в эксплуатации;
- L — см. формулу (4.3.2.1-2);
- α_B — коэффициент полноты носовой ветви ватерлинии буксируемого объекта;
- α_0 — угол наклона носовой ветви ватерлинии к ДП, град;
- F_r — см. формулу (4.3.2.1-2).

Таблица 4.3.5

Значения безразмерных эмпирических коэффициентов

Сплоченность льда s , баллы	2	4	6	8	10
$k_1 10^2$	0	0	0	3	8
k_2	0	1	2,8	5,1	8,5
k_3	4,2	4,2	4,2	4,2	4,2

При расчете безразмерных эмпирических коэффициентов удобнее пользоваться следующими аппроксимационными формулами:

$$k_1 = (3 - 2s + 0,25s^2)10^{-2}; \quad 6 \leq s \leq 10;$$

$$k_1 = 0; \quad s < 6;$$

$$k_2 = 0,46 - 0,305s + 0,1125s^2,$$

где s — см. табл. 4.3.5.

Среднестатистическое значение параметра rh_I для природных льдов сравнительно стабильно. В среднем оно равно приблизительно 4 м^2 для неограниченной ширины канала. При движении по каналам, проложенным ледоколом в сплошных льдах, величина параметра rh_I может быть определена по формуле

$$rh_I = 0,0114 + 0,4543h_I + 0,5429h_I^2.$$

Формула (4.3.5-1) применима к буксируемым объектам, имеющим судовые формы обводов корпуса, т.е. буксируемым объектам 2 типа.

При буксировке плохообтекаемого льдом объекта 1 или 3 типа, перед его носом формируется зона буксируемого льда, который буксируется вместе с объектом. Протяженность зоны буксируемого льда L' , м, для объектов 1 типа определяется по формуле

$$L' = \frac{B'}{2 \operatorname{tg} \delta}, \quad (4.3.5-2)$$

где B' — характерный поперечный размер буксируемого объекта, м;

δ — угол внутреннего трения мелкобитого разряженного льда, как сыпучей среды. В первом приближении этот угол можно принять равным 45° .

Для объектов 3 типа, у которых угол наклона ватерлинии к ДП варьируется от 90° до 0° (круг, эллипс, овал и т.п.), протяженность зоны буксируемого льда L'' , м, определяется по формуле

$$L'' = \frac{B''}{2\text{tg}\delta}, \quad (4.3.5-3)$$

где B'' — характерный поперечный размер буксируемого объекта, м, который определяется в том месте, где угол наклона ватерлинии к ДП равен 45° ;

например, для круга $B'' = \sqrt{2}R$, а $L'' = \frac{\sqrt{2}R}{2\text{tg}\delta}$, где R — радиус круга.

Теперь, если считать зону буксируемого льда частью буксируемого объекта, то формулу (4.3.5-1) можно применять, внося в нее следующие изменения: вместо L необходимо использовать для объектов 1 типа

$$L^* = L + L'; \quad (4.3.5-4)$$

для объектов 3 типа

$$L^{**} = (L - l) + L'', \quad (4.3.5-5)$$

где l — длина участка носовой оконечности объекта, на котором угол наклона ватерлинии к ДП больше 45° ;

вместо α_0 в формуле (4.3.5-1) необходимо использовать δ ;
 α_B для объектов 1 типа определяется по формуле

$$\alpha_B = 1 - \frac{L'}{L + L'}, \quad (4.3.5-6)$$

α_B для объектов 3 типа определяется по теоретическому чертежу;
 α_B для круга определяется по формуле

$$\alpha_B = \frac{(\pi R^2 - \frac{\pi}{4} R)^2 + \frac{\sqrt{2}R}{2} \frac{\sqrt{2}R}{2}}{(R + \sqrt{2}R)2R} = \frac{3\pi + 2}{8(1 + \sqrt{2})} \approx 0,59, \quad (4.3.5-7)$$

где R — см. формулу (4.3.5-3);

число Фруда для объектов 1 типа определяется по формуле

$$F_r = \frac{v}{\sqrt{gL^*}}, \quad (4.3.5-8)$$

число Фруда для объектов 3 типа определяется по формуле

$$F_r = \frac{v}{\sqrt{gL^{**}}} \quad (4.3.5-9)$$

4.3.6 Расчет сопротивления буксирного троса (буксирной линии).

Величину сопротивления буксирного троса R_t , кН, можно определить по формуле

$$R_t = \Delta C K_t c 2l_t D_t \frac{\rho}{2} V^2, \quad (4.3.6-1)$$

где ΔC — коэффициент, учитывающий изменение сопротивления буксирного троса в зависимости от угла наклона буксирного троса к горизонту α , град (см. табл. 4.3.6);

$K_t = 1,2$ — коэффициент шероховатости стального троса;

c — коэффициент сопротивления для цилиндра бесконечной длины, расположенного перпендикулярно к потоку. Коэффициент c можно принимать равным 1,2 для чисел Рейнольдса в диапазоне от 10^4 до $2 \cdot 10^5$. Число Рейнольдса определяется по формуле

$$R_e = \frac{VD_t}{\gamma}, \quad (4.3.6-2)$$

где γ — коэффициент кинематической вязкости воды, $\text{м}^2/\text{с}$;

l_t — длина буксирного троса, м;

D_t — диаметр буксирного троса, м;

ρ — плотность морской воды, $\text{кг}/\text{м}^3$;

V — скорость буксировки, м/с.

Таблица 4.3.6

α , град	ΔC
10	0,030
20	0,076
30	0,173
40	0,309
50	0,492
60	0,686
70	0,854
80	0,963
90	1,000

4.3.7 Расчет сопротивления неработающих гребных винтов.

4.3.7.1 Сопротивление застопоренного гребного винта R_{pf} , кН, можно определить по формуле

$$R_{pf} = 50\rho \frac{A_E}{A_0} V^2 D^2, \quad (4.3.7.1-1)$$

где p — см. формулу (4.3.6-1);

$\frac{A_E}{A_0}$ — дисковое отношение гребного винта;

A_E — суммарная площадь спрямленных лопастей гребного винта, м²;

A_0 — площадь диска, м²;

V — скорость воды в диске гребного винта, м/с;

D — диаметр гребного винта, м.

Сопrotивление свободно вращающегося гребного винта R_{pr} , кН, предпочтительнее определять на основе его гидродинамических характеристик (кривых действия), однако для грубой оценки допускается использование приближенных формул. В частности, величину R_{pr} можно определять по формуле

$$R_{pr} = 0,35R_{pf}, \quad (4.3.7.1-2)$$

где R_{pf} — см. формулу (4.3.7.1-1).

4.3.8 Сопrotивление выступающих частей рассчитывается исходя из их формы с помощью методов расчета сопrotивления плохообтекаемых конструкций.

4.4 Требуемое тяговое усилие

4.4.1 Требуемое тяговое усилие F_{PR} , кН, необходимое для удержания буксируемого объекта на месте относительно морского дна в открытом море, должно быть рассчитано при следующих параметрах гидрометеоусловий:

скорость ветра 20 м/с;

высота волны 3% обеспеченности, $h_{3\%} = 6,7$ м;

значительная высота волны $h_s = 5,0$ м;

скорость течения 0,5 м/с,

которые действуют одновременно и в одном направлении.

В случае если буксировка неожиданно столкнется с более тяжелыми условиями при плавании в открытом море, то может быть допущен дрейф ордера при малой продолжительности буксировки

4.4.2 При прибрежной буксировке и при буксировке короткой продолжительности для расчета F_{PR} могут рассматриваться меньшие критерии:

скорость ветра 15 м/с;

высота волны 3 % обеспеченности, $h_{3\%} = 4,0$ м;

значительная высота волны $h_s = 3,0$ м;

скорость течения 0,5 м/с; или максимальное поверхностное течение в районе буксировки, если его значение превышает указанное выше.

4.4.3 При буксировке в районах с благоприятными погодными условиями для расчета F_{PR} могут рассматриваться следующие критерии:

скорость ветра 15 м/с;

высота волны 3 % обеспеченности, $h_{3\%} = 2,7$ м;

скорость течения 0,5 м/с.

4.4.4 Для буксировок частично защищенных от воздействия волн, но открытых для воздействия сильных ветров, критерии должны быть согласованы с Регистром и страховой компанией.

При наличии достоверных сведений о гидрометеорологических условиях в районе проведения операции, расчетные критерии для определения F_{PR} должны быть откорректированы в соответствии с имеющимися сведениями.

4.4.5 Буксир должен обеспечить приемлемую скорость движения ордера при средних погодных условиях на протяжении всего рейса. Рекомендуется, чтобы буксир(ы) был в состоянии сохранять минимальную скорость 5 уз в условиях, определяемых следующими параметрами:

скорость ветра 10 м/с;

значительная высота волны $h_s = 2,0$ м;

высота волны 3% обеспеченности, $h_{3\%} = 2,7$ м.

4.4.6 Если маршрут буксировки проходит через районы ограниченного плавания, а также в областях с продолжительными неблагоприятными течениями или погодными условиями может потребоваться увеличение F_{PR} по сравнению с расчетным. Такие случаи должны рассматриваться отдельно для каждого конкретного проекта с обеспечением необходимых уровней безопасности.

4.4.7 Для безопасного проведения морской операции должен быть запас F_{PR} по отношению к полному буксировочному сопротивлению буксируемого объекта. С этой целью рекомендуется увеличить F_{PR} относительно расчетных значений буксировочного сопротивления на 20 % в открытых морях и на 15 % в закрытых морях.

4.5 Расчет требуемого тягового усилия

4.5.1 Буксировка должна осуществляться буксирами, обладающими достаточной мощностью, чтобы обеспечить надлежащую скорость буксировки, управляемость ордера и удержание буксируемого объекта в расчетных условиях.

Расчеты должны подтвердить достаточность имеющегося тягового усилия буксира для каждой стадии буксировки. Для буксировок с

использованием нескольких буксиров при определении суммарного F_{PR} должны вводиться соответствующие уменьшающие поправки.

4.5.2 Соотношения между F_{PR} , равным полному буксировочному сопротивлению буксируемого объекта, и тяговым усилием буксира(ов) на швартовах (на гаке) определяется по формуле

$$F_{PR} = \sum(F_{BP} \times T_{eff}/100), \quad (4.5.2)$$

где T_{eff} — эффективное тяговое усилие буксира, %;

F_{BP} — тяговое усилие на швартовах (на гаке) каждого буксира, кН;

$(F_{BP} \times T_{eff}/100)$ — вклад в F_{PR} каждого буксира.

4.5.3 Величина T_{eff} зависит от размера и конфигурации буксира, рассматриваемого состояния моря и рассчитываемой скорости буксировки. При отсутствии альтернативной информации T_{eff} можно рассчитать в соответствии с табл. 4.5.3

Таблица 4.5.3

F_{BR} т	T_{eff} , %, для различных состояний моря (высоты волны)			
	Штиль	$h_s = 2$ м ($h_{3\%} = 2,7$ м)	$h_s = 3$ м ($h_{3\%} = 4$ м)	$h_s = 5$ м ($h_{3\%} = 6,7$ м)
$F_{BP} \leq 30$	80	$50 + F_{BP}$	$30 + F_{BP}$	F_{BP}
$30 < F_{BP} < 90$	80	80	$52,5 + F_{BP}$	$7,5 + 0,75 \times F_{BP}$
$F_{BP} \geq 90$	80	80	75	75

Примечание. Для пересчета из тонн в кН умножить на 9,8.

4.5.4 Эффективное F_{BP} при различном состоянии моря (высоте волны) показано на рис. 4.5.4:

4.5.5 Если не производиться более точных расчетов T_{eff} , допускается F_{BR} указанное в Свидетельстве буксирного судна (форма 6.3.45), умножить на следующие коэффициенты эффективности:

0,85 в закрытых водах;

0,75 в море.

4.5.6 Предполагается, что только буксиры, способные тянуть объект в направлении вперед, вносят свой вклад в эффективное F_{BP} . Кормовые буксиры не следует учитывать в определении эффективного F_{BP}

4.5.7 При использовании в составе буксирного ордера нескольких буксиров F_{BP} каждого буксира должно быть увеличено умножением на коэффициент неравномерности, равный 1,15 при использовании двух буксиров и 1,3 — при использовании трех и более буксиров.

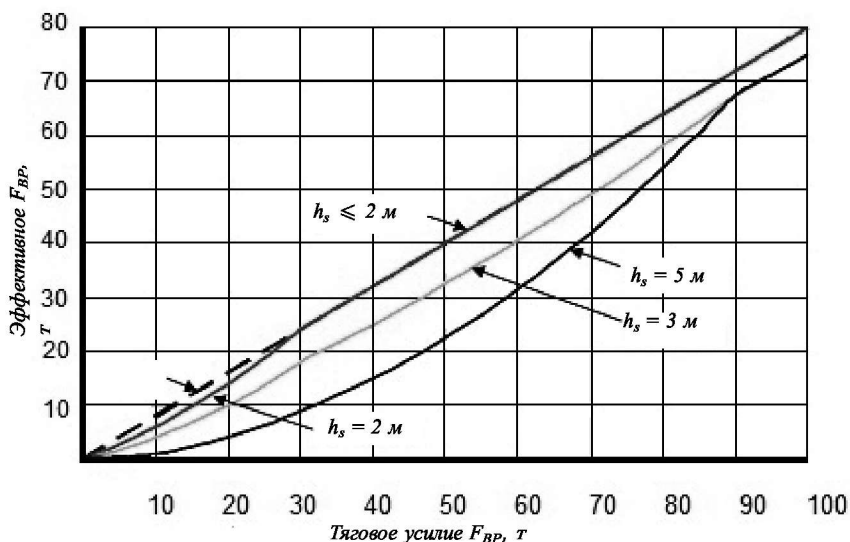


Рис. 4.5.4 Эффективное F_{BR} при различном состоянии моря (высоте волн)
 Примечание. Для пересчета из тонн в кН умножить на 9,8.

4.5.8 Для определенных буксирных операций, например, буксировок с участием нескольких буксиров или буксировок с одним буксиром, где буксируемый объект чувствителен к воздействию ветра, или его маневрирование затруднено, а также для критических этапов операции должен быть дополнительно предусмотрен буксир сопровождения. Буксир сопровождения должен иметь достаточное F_{BR} и должен быть готов к немедленному использованию в случае, когда любой из действующих буксиров запросит помощь.

4.5.9 При буксировке крупногабаритных сооружений (объектов) и буксировки вблизи судоходных трасс (для уменьшения возможности помех буксировке при неорганизованном движении судов) следует рассмотреть целесообразность использования охраняющего (эскортного) судна для предупреждения других судов и объектов от создания опасностей ордеру.

4.5.10 При буксировке платформ и других значимых сооружений (объектов) в водах с высокой интенсивностью судоходства должен иметься в распоряжении буксир сопровождения для оказания помощи в случае выхода из строя главного буксира. В этих случаях присутствие на буксируемом объекте временного экипажа может быть уместно для подъема буксирной линии или отдаче якоря в случае повреждения буксирной линии.

4.6 Буксирное устройство

4.6.1 Буксирное устройство буксируемого объекта (сооружения) должно быть спроектировано так, чтобы обеспечить надежное соединение его с буксиром и предусмотреть возможность маневрирования при выполнении операции.

Устройство должно обеспечивать:

восприятие F_{PR} для удержания буксируемого объекта в штормовых условиях, оговоренных в проекте буксировки;

демпфирование динамических нагрузок, возникающих в процессе буксировки;

исключение перетирания канатов (тросов) о конструкции и ограждения корпуса;

быструю отдачу буксирной линии в случае необходимости;

подъем на борт буксируемого объекта «усов» полубраги или буксирного шкентеля.

4.6.2 Элементы буксирного устройства должны иметь свидетельства (см. 4.10.10) или иную документацию, обладающую юридической силой и подтверждающую их пригодность на требуемое усилие буксировки.

4.6.3 Концы канатов буксирной линии должны иметь замкнутые огоны или заделку в патрон с проушинами. При заделке концов канатов в огон, для исключения перетирания каната, должны использоваться коуши.

4.6.4 При оценке прочности элементов буксирной линии должны быть рассмотрены следующие элементы:

буксирный трос (канат);

буксирная полубрага (брага) или буксирный шкентель;

треугольная планка;

цепная вставка;

соединительные скобы, рымы;

устройства крепления буксирной линии на буксируемом объекте;

буксирный клюз;

упругая вставка из синтетического троса (при ее наличии).

4.6.5 Буксировка осуществляется за нос объекта. Однако возможна буксировка некоторых сооружений кормой для достижения устойчивости на курсе. Такие сооружения включают:

недостроенные или поврежденные суда или любое сооружение, если носовые части уязвимы для волнового воздействия;

переоборудованные суда или FPSO без руля или скега, с турелью или спайдером, установленными в носу;

любое сооружение с нависающим или уязвимым оборудованием в носу, которое может пересекаться с основными или аварийными буксирными линиями.

Решения о буксировке кормой является предметом специального рассмотрения Регистром на основании предварительно представленной документации.

4.6.6 В случае использования буксиров с F_{BP} значительно превышающим требуемое (расчетное), для данного объекта рекомендуется использовать в составе буксирной линии «слабое звено», которое должно быть отмечено в схеме буксирной линии, и исключающее повреждения основных элементов конструкций при случайных перегрузках, превышающих расчетные.

4.6.7 В качестве устройств крепления буксирной линии к буксируемому объекту используются:

стопорные устройства;

кнехты;

буксирные битенги;

буксирные обуа.

Устройства должны быть приспособлены для быстрой отдачи буксирной линии в случае необходимости, а также иметь защиту от преждевременной отдачи.

Расположение устройств крепления должно приходиться на места пересечения поперечных и продольных переборок.

Устройство должно быть спроектировано таким образом, чтобы оно было способно выдерживать F_{PR} , прикладываемое к буксирной линии, в любом возможном направлении с учетом использования направляющих устройств.

Практика проведения морских буксировочных операций показывает, что наиболее предпочтительным устройством является стандартная бракета Смита.

4.6.8 Для ограничения вертикальных и горизонтальных перемещений буксирной линии относительно корпуса буксируемого объекта с целью обеспечения линейной передачи нагрузки на устройство ее крепления, а также предотвращения трения троса или цепи по корпусу, должны устанавливаться ограничительные устройства в виде клюзов или киповых планок.

Размеры буксирных клюзов должны обеспечивать свободный проход наиболее крупных звеньев цепной вставки или троса со скобами.

Буксирный клюз должен быть установлен на одной линии с местом крепления цепи или троса и размещен вдоль кромки палубы, обеспечивая защиту буксирной линии от истирания.

Буксирные клюзы должны располагаться, по возможности, ближе к палубе так, чтобы цепная вставка (или трос) была примерно параллельна палубе, когда ее часть между устройствами крепления и клюзом находится под натяжением.

Форма буксирных клюзов должна предотвращать возникновение больших напряжений от изгиба в звеньях цепи (или троса).

Отношение диаметра закругления клюза, через который проходит трос, к диаметру троса должно быть не менее чем 7:1.

4.6.9 Во избежание перетирания тросов буксирной линии в районе прохождения корпусных конструкций рекомендуется использовать цепные вставки.

Цепная вставка должна состоять из якорной цепи с распорками и концевыми увеличенными звеньями для обеспечения возможности соединения с элементами буксирной линии.

Длина цепной вставки должна быть достаточной для того, чтобы конец буксирного троса находился с внешней стороны буксирного клюза в течение всей буксировочной операции, для чего внешняя часть цепной вставки, выходящая из клюза, должна иметь длину не менее 3,0 м.

Минимальная разрывная нагрузка (*MBL*) цепной вставки должна быть не меньше 1,1 *MBL* буксирной линии в целом.

4.6.10 Буксирный шкентель – отрезок стального троса, используемый для буксировки объекта в одну линию или в составе полубраги («усы» полубраги).

Концы буксирного шкентеля должны иметь огоны с коушами или втулки с открытыми проушинами. При изготовлении огона с коушем следует использовать прессовое соединение, сплесневых соединений следует избегать.

MBL шкентеля должна быть не менее 1,1 расчетной *MBL* буксирной линии.

4.6.11 Промежуточный шкентель — отрезок троса, как правило, длиной 10 — 15 м с огонами или втулками (патронами) на концах. Промежуточный шкентель устанавливается между буксирным шкентелем и тросом буксира или между буксирным шкентелем и упругой (демпфирующей) вставкой. Основное его использование предусмотрено для легкого соединения троса буксира с элементами буксирного устройства.

4.6.12 Все шкентели должны иметь одинаковую свивку (правую или левую) с основной буксирной линией.

4.6.13 Если используется синтетический демпфер, то он не должен заменять промежуточный шкентель троса.

4.6.14 С целью лучшей управляемости буксируемого объекта рекомендуется использовать полубрагу.

«Усы» полубраги могут быть как цельными (цепные или тросовые), так и составными, состоящие из цепной вставки и стального тросового шкентеля.

Угол между «усами» полубраги должен составлять 45° — 60° . В случае, если угол превышает указанные величины, MBL элементов полубраги должна быть увеличена.

В качестве соединительного узла «усов» полубраги должна использоваться треугольная планка с отверстиями для соединительных скоб. Вместо треугольной планки возможно использование мешкообразной скобы (Ω -образной формы).

4.6.15 С целью амортизации рывков буксирной линии во время буксировки на коротком тросе в ее состав должна включаться упругая вставка из синтетического троса. При этом длина буксирной линии может быть уменьшена до 350 м.

Упругая вставка должна быть в виде замкнутой петли из синтетического троса с жесткими огонами на концах, в которые заделаны соединительные звенья.

4.6.16 Соединение элементов буксирной линии осуществляется посредством соединительных скоб. В качестве скоб должны использоваться стандартные D-образные и Ω -образные (мешкообразные) скобы.

Штыри скоб помимо стопорной гайки должны иметь стопорные разжимаемые шплинты. Скобы с одним завинчивающимся штырем к использованию в составе буксирной линии не допускаются.

Скобы должны иметь антикоррозионную защиту.

4.6.17 Буксирный канат (трос) является принадлежностью буксира и крепится к барабану буксирной лебедки. Ходовой конец буксирного каната (троса) оснащается жестким огоном с коушем или патроном с проушиной.

Длина буксирного каната (троса) может быть определена по следующей формуле:

$$L_t = 1800F_{BP}/MBL, \quad (4.6.17-1)$$

где L_t — минимальная длина буксирного каната, м;

F_{BP} — тяговое усилие буксира, кН;

MBL — минимальная разрывная нагрузка, кН.

В случае проведения буксировки при благоприятных условиях возможно использовать следующую формулу:

$$L_t = 1200F_{BP}/MBL. \quad (4.6.17-2)$$

4.7 Расчет прочности буксирной линии и ее соединений

4.7.1 Требуемые параметры буксирной линии определяются F_{BP} буксира, необходимым для буксировки объекта с заданной скоростью в расчетных условиях.

MBL основной и аварийной буксирных линий, включая каждую ветвь полубраги, должны соответствовать действующему F_{BP} буксира с учетом коэффициентов, указанных в табл. 4.7.1. SWL скоб, входящих в буксирные линии, должны быть не менее F_{BP} .

Таблица 4.7.1

F_{BP} , т	Районы с благоприятными погодными условиями	Прочие районы
$F_{BP} \leq 40$	$2,0 \times F_{BP}$	$3,0 \times F_{BP}$
$40 < F_{BP} \leq 90$	$2,0 \times F_{BP}$	$(3,8 - F_{BP}/50) \times F_{BP}$
$F_{BP} > 90$	$2,0 \times F_{BP}$	$2,0 \times F_{BP}$
Примечание. Для пересчета из тонн в кН умножить на 9,8.		

4.7.2 MBL для устройств крепления буксирной линии на буксируемом объекте должна быть не менее $1,3MBL$ буксирной линии.

4.7.3 MBL соединения компонентов буксирной линии (тросовые шкентели, соединительные скобы, треугольные планки, цепные вставки, ветви полубраги и т.п.) должна составлять не менее $1,1MBL$ буксирной линии в целом.

Если MBL скобы неизвестно, то ее безопасная рабочая нагрузка (SWL , кН) может быть определена в зависимости от F_{BP} буксира в соответствии с таблицей 4.7.3.

Таблица 4.7.3

F_{BP} , т	SWL , т
$F_{BP} < 40$	$1,0 \times F_{BP}$
$F_{BP} \geq 40$	$(0,5 \times F_{BP}) + 20$
Примечание. Для пересчета из тонн в кН умножить на 9,8.	

4.7.4 MBL упругой вставки из синтетического волокна должна быть не менее:

2 MBL буксирной линии для буксиров с F_{BP} менее 40 т;

1,5 MBL буксирной линии для буксиров с F_{BP} более 90 т;

Линейно интерполированной между 1,5 и 2 MBL буксирной линии для буксиров с F_{BP} от 40 до 90 т.

Примечание. Для пересчета из тонн в кН умножить на 9,8.

4.8 Специальные устройства для аварийной буксировки

4.8.1 Необходимость в аварийном буксирном устройстве обусловлена уменьшением степени риска потери буксируемого объекта, в случае аварийной ситуации, связанной с обрывом элементов буксирного устройства. Основным его назначением является обеспечение возможности продолжения буксировочной операции.

4.8.2 Техническое исполнение аварийного буксирного устройства определяется конструктивными особенностями буксируемого объекта и условиями его буксировки и должно соответствовать требованиям **MSC/Circ.884** «Руководства по безопасной буксировке в океане».

4.8.3 В состав аварийного буксирного устройства входят:

- аварийный буксирный стальной трос;
- устройства крепления аварийной буксирной линии на буксируемом объекте;
- цепная вставка;
- подъемный канат;
- трос-проводник;
- маркерный буй;
- соединительные скобы;
- средства крепежа аварийного троса.

4.8.4 *MBL* аварийного буксирного стального троса и прочность его крепления к корпусу буксируемого объекта должны быть не меньше, чем у основного буксирного троса.

4.8.5 В зависимости от конструкции буксируемого объекта и возможности его буксировки, аварийный буксирный трос может быть закреплен как в носовой, так и кормовой его оконечности. При этом следует предусмотреть технические решения исключающие перетирание аварийного буксирного троса о корпусные конструкции буксируемого объекта.

Если аварийная буксирная линия крепится в носу, то она должна проходить над основной буксирной линией буксируемого сооружения. Она должна крепиться к внешней кромке буксируемого объекта (или борту) шкертами или металлическими скобами, открывающимися наружу, приблизительно через каждые 3 м.

4.8.6 Подъемный трос должен быть изготовлен из плавучего материала длиной не менее 75 м и иметь *MBL* не менее 30 т.

Примечание. Для пересчета из тонн в кН умножить на 9,8.

4.8.7 Расстояние от кормовой оконечности буксируемого объекта до буя должно обеспечивать возможность извлечения буя и подъем аварийного троса на борт буксира при неблагоприятных погодных

условиях и в аварийных ситуациях. Расстояние от буя до ближайшей корпусной конструкции буксируемого объекта должно быть не менее 50 м.

При необходимости, между подъемным тросом и бумом может быть включен трос-проводник из синтетического волокна длиной до 100 м.

Буй должен быть хорошо виден в штормовую погоду и иметь яркую окраску.

Целесообразно иметь вертлюги между плавучим подъемным канатом и тросом, и между проводником и бумом.

4.8.8 Для буксировки очень длинных объектов могут быть одобрены иные аварийные устройства, но любые устройства должны быть согласованы с капитаном буксира для обеспечения возможного соединения в аварийной ситуации.

4.9 Оборудование для возврата буксирной линии

4.9.1 Буксируемые объекты должны оборудоваться устройствами подъема буксирных линий, которые используются для подъема и опускания полубраги или буксировочного шкентеля в период подготовки и завершения буксировочной операции, а также для восстановления буксирной линии в случае ее обрыва.

4.9.2 В состав устройства подъема входят:

лебедка с подъемным тросом;

система блоков, устанавливаемая на палубе или на специальных корпусных конструкциях;

соединительные скобы и стопоры.

4.9.3 Подъем элементов буксирного устройства осуществляется тросом лебедки, закрепленным с помощью скобы к треугольной планке полубраги или скобе на конце буксировочного шкентеля, если буксировка осуществляется в одну линию.

MBL троса должна быть не менее 6-ти кратного веса полубраги с треугольной планкой или буксировочного шкентеля, соединительных скоб и промежуточного шкентеля. Лебедка должна быть размещена в удобном для обслуживания месте.

4.10 Требования к буксирам

4.10.1 Основными критериями при выборе буксира для конкретной операции являются:

F_{BP} буксира, кН;

наличие буксирной лебедки и соответствующего оборудования;

район буксировки;

маршрут и его протяженность;

запас топлива на буксире.

4.10.2 Величина F_{BR} должна быть отражена в Свидетельстве буксирного судна (ф. 6.3.45). Каждый буксир, участвующий в операции, должен иметь действующее Свидетельство буксирного судна (ф. 6.3.45).

4.10.3 Буксир должен быть оборудован не менее одной буксирной лебедкой. Лебедка должна быть дистанционно управляемая из рулевой рубки и оборудована измерительными приборами для контроля нагрузок на тросе.

Буксировка на гаке должна использоваться только для вспомогательных целей и в закрытых водах.

4.10.4 Буксир должен иметь запасной буксирный трос, характеристики которого должны полностью соответствовать основному буксирному тросу. Запасной трос должен храниться на специальной вьюшке в перевернутом положении, либо, что предпочтительнее, уложен на втором барабане буксирной лебедки.

4.10.5 Буксир должен быть в состоянии переоснастить всю буксирную линию в случае ее обрыва, т.е. иметь достаточный запас буксирных шкентелей, скоб, цепных стопоров, рымов и другого соединительного оборудования.

4.10.6 Скорость буксира с буксируемым объектом назначается с учетом:

ограничений на выполнение операции по условиям погоды;
плана перехода и инструкции по обеспечению безопасности конкретной буксировки;
фактической гидрометеорологической обстановки во время перехода.

4.10.7 Буксир должен иметь достаточный резерв топлива, продовольствия и других расходных материалов для предполагаемого перехода. Рекомендуется предусмотреть 25 % резерв на максимальную продолжительность перехода или 5-дневный резерв, в зависимости от того, что больше. При буксировках через лед указанные резервы суммируются.

Если предполагается дозаправка, то это должно быть предусмотрено в графике движения ордера.

4.10.8 На буксире должна быть как минимум одна самоходная рабочая шлюпка для инспекции и связи с объектом во время буксировки. Буксир должен быть оснащен соответствующими средствами для ее спуска в условиях открытого моря в условиях Бофорта 4 и 5.

Надувная лодка с подвесным мотором может быть приемлема в случае, если настил палубы позволяет перевозить аварийное оборудование к буксируемому объекту.

4.10.9 Дополнительное оборудование, которое должно находиться на борту буксира:

прожектор(ы) для освещения объекта буксировки во время ночных операций;

переносные приемники/передатчики для связи с аварийной партией, с запасными батареями или средствами перезарядки;

оборудование пожаротушения и водоотлива;

газорезательное оборудование;

сварочное оборудование;

листовой стальной материал;

уплотнительный материал и др.

4.10.10 Буксирное судно подлежит освидетельствованию Регистром или иным классификационным обществом (ИКО), в классе которого оно находится, до начала мобилизационных мероприятий по подготовке к проведению морской операции на соответствие Правил Регистра (или ИКО) и международных конвенций с учетом необходимости перехода/ буксировки в район проведения морской операции и нахождения в этом районе на все время морской операции.

4.10.11 При формировании состава ордера допускается рассмотрение возможности использования двух или нескольких буксировочных судов, если по какой-либо причине отсутствует одно буксирное судно необходимой мощности. В этом случае каждый буксир должен иметь приблизительно одинаковые размерения и мощность. Суммарное F_{PR} определяется по формуле (4.5.2). При этом каждый буксир должен обеспечивать F_{BP} на 15 — 30 % больше, чем F_{BP} , разделенное на количество буксиров.

4.10.12 При буксировке крупногабаритных объектов или буксировке в местах с ограниченным пространством маневрирования должен быть предусмотрен буксир сопровождения для выполнения следующих обязанностей:

в случае отказа энергетической установки основного буксира, принять его обязанности;

при обрыве буксирного троса помочь изъять выпешший из строя буксир из буксирного ордера;

обеспечить любую другую необходимую помощь в аварийной ситуации.

4.10.13 Все суда буксирного ордера, включая буксир сопровождения, вспомогательные суда (буксиры для заводки якорей, суда обеспечения, суда специального назначения и т. п.) должны соответствовать одобренному проекту морской операции, а сами суда соответствовать требованиям **4.10.10**.

5 СПУСК ОБЪЕКТА НА ВОДУ

5.1 Общие требования

5.1.1 Операция спуска представляет собой ряд последовательных этапов, от начала спуска до стадии, когда баржа и объект плавают отдельно.

5.1.2 Спуск объекта на воду возможен следующими способами:

путем балластировки транспортного понтона и, при необходимости, технологических понтонов и отвода объекта в сторону;

путем балластировки транспортного дока и вывода объекта через кормовые ворота дока;

продольный спуск с баржи при помощи симметричной кормовой поворотной рамы (далее рамы), например, для опорного основания ферменного типа.

Требования настоящего раздела в полном объеме распространяются на продольный спуск. Для спуска путем балластировки должны использоваться применимые положения настоящего раздела.

5.1.3 Спуск с баржевых составов с несимметричными спусковыми рамами, поперечный спуск свай и отдельных элементов объектов подлежат специальному рассмотрению Регистром.

5.1.4 При рассмотрении возможности проведения операции и конструктивных ограничений спускаемого объекта и баржи должны учитываться следующие параметры:

размеры и характеристики плавучести и остойчивости объекта;

размеры баржи;

положение объекта на барже;

осадка баржи;

дифферент и крен баржи;

изгибающий момент баржи;

процесс погружения баржи;

положение водяного балласта в барже;

ограничения по условиям окружающей среды;

устройство и ограничения вращения рамы;

допускаемые реакции рамы;

коэффициент трения при спуске объекта;

глубина воды в месте спуска объекта;

вспомогательная плавучесть.

5.1.5 Перед началом подготовки спуска необходимо, чтобы прогноз указывал развитие устойчивого типа погоды, который будет оставаться неизменным в течение запрограммированной продолжительности операции.

Решение начинать спуск должно базироваться на прогнозе «окна» погоды, подходящего для завершения всех операций по установке объекта, включая приемлемый допуск для непредвиденных случаев. Объект может считаться «безопасным», когда он может выдержать экстремальный шторм, случающийся раз в 10 лет. Поэтому как Руководство, так и график должны подтвердить, что экстремальные условия могут быть выдержаны в течение всей операции после принятия решения о спуске.

5.1.6 Операция спуска должна производиться в точно указанном районе, который должен быть объектом гидрографического обследования, подтверждающего, что там не имеется никаких препятствий. Не рекомендуется спуск над трубопроводами, элементами подводного оборудования или другими подводными препятствиями.

5.1.7 Выполненными расчетами должно быть доказано, что поведение спускаемого объекта во время операции спуска будет устойчивым. Для проверки поведения объекта и оценки действующих сил во время спуска должны быть проведены модельные испытания, особенно при спуске на мелководье и при малом запасе плавучести.

5.1.8 Траектория спускаемого объекта, как правило, должна рассчитываться с помощью динамического анализа. Этот анализ должен включать оценку качки баржи.

При этом должны быть определены все значительные силы, влияющие на поведение баржи и спускаемого объекта. Особое внимание должно быть уделено поведению баржи и величине действующих на спускаемый объект результирующих подъемных сил от рамы.

5.1.9 Основным случаем нагрузки должен быть проанализирован с учетом распределения собственного веса, сил плавучести, сил на фундаментах/опорах баржи, передающихся на конструкции объекта и баржи.

5.1.10 Необходимо учитывать действие ветровой нагрузки, качки при волнении и движения/перемещения объекта и баржи в процессе спусковой операции. Результирующее увеличение гидродинамических сил может учитываться при расчете умножением статических сил на динамический коэффициент.

5.1.11 При анализе спуска должно рассматриваться повреждение любого одного отсека объекта с расчетным весом корпуса и положением ЦТ.

5.2 Требования к спускаемому объекту

5.2.1 Расчетный вес и плавучесть объекта должны быть определены с использованием чертежей совместно с физическим взвешиванием компонентов. Потенциальные неточности определения плавучести должны быть включены в допуск, примененный к расчетному весу при анализе объекта.

Допуск в анализе, примененном к весу объекта, должен быть, по меньшей мере $\pm 3\%$ (включая неточности определения плавучести).

Допуск в анализе, примененном к положению ЦТ объекта (включая неточности положения ЦВ), должен быть, по меньшей мере:

$$X \pm 0,3 \text{ м;}$$

$$Y \pm 0,3 \text{ м;}$$

$$Z \pm 1,0 \text{ м,}$$

где X и Y являются горизонтальными осями, а Z — вертикальной осью для окончательной ориентации объекта.

Указанный допуск должен применяться при окончательном анализе, когда весь материал для конструкций запущен в производство. Меньшие допуски могут быть использованы, если они установлены на основе точного взвешивания. Рекомендуется учитывать больший неучтенный вес на ранних стадиях проектирования, принимая во внимание неопределенности, которые прогрессивно уменьшаются.

Выполняемый анализ приемлемости спуска на воду должен рассматривать одновременно изменение только одного из вышеуказанных допусков:

не должно рассматриваться изменение веса и положения ЦТ;

положение ЦТ должно изменяться только в одном направлении (X , Y , Z).

5.2.2 Объект должен быть оборудован спусковыми салазками.

5.2.3 При спуске на воду должна быть рассмотрена следующая последовательность воздействия нагрузок на объект:

собственный вес;

плавучесть;

торможение (трение);

баржа/реакция рамы;

силы инерции.

5.2.4 Результирующие нагрузки в каждом элементе объекта должны быть рассчитаны в дискретном времени во время спуска на воду. Так, например, огибающая нагрузка должна описывать каждый элемент и сравнивать максимальную нагрузку с допускаемым значением.

Действующие значения собственного веса, положения ЦТ и коэффициента трения могут быть известны только внутри определенных допусков. Элементы нагрузок должны быть определены с учетом максимально возможных допусков, а затем сопоставлены с допускаемыми значениями.

Отдельные элементы конструкции могут быть объектом ударных нагрузок во время спуска на воду, которые должны быть учтены в соответствии с 5.1.7 и 5.1.8. Напряжения от гидростатических нагрузок

при погружении во время спуска не должны превосходить допускаемые напряжения. Напор воды для расчета максимальной глубины погружения каждого элемента во время спуска на воду должен приниматься с запасом.

5.2.5 Спускаемый объект должен иметь достаточную прочность для восприятия действующих на него при спуске нагрузок, особенно в момент поворота на раме и в начальный момент входа в воду. Особое внимание следует уделить местным нагрузкам от опор и нагрузкам, действующим на раму, а также свойствам и допускам деревянной части опор. Плавуемость и остойчивость объекта должны соответствовать 1.2.2.3 настоящей части.

5.2.6 Предпочтительно, чтобы при отплытии все имеющие положительную плавуемость непроницаемые конструкции, например, опоры с положительной плавуемостью или технологические понтоны плавуемости имели несколько повышенное внутреннее давление. Должна быть предусмотрена возможность контроля давления внутри таких конструкций из легкодоступного места.

5.3 Требования к барже

5.3.1 Баржа должна иметь остойчивость в неповрежденном состоянии и запас плавуемости на всех этапах операции спуска в соответствии с требованиями 1.2.2 настоящей части, с учетом поведения спускаемого объекта во время операции. Поперечная метацентрическая высота баржи должна быть больше 1 м на всем протяжении периода от начала спуска до конца вращения поворотной рамы. Глубина погружения кормы баржи постоянно должна быть в пределах допускаемых ограничений.

5.3.2 Должно быть подтверждено, что нагрузки на баржу находятся в пределах эксплуатационных ограничений, установленных классифицировавшим баржу классификационным обществом. Эта проверка обычно включает оценки:

- изгиба и скручивания корпуса;

- реакций рамы;

- осадки;

- статической остойчивости;

- соответствия специальным требованиям классификационного общества.

Подкрепления должны быть приняты классифицировавшим баржу классификационным обществом.

5.3.3 Должно быть подтверждено, что любые части конструкций на барже, не оцениваемые классифицировавшим баржу классификационным обществом, имеют достаточную общую и местную прочность для восприятия всех нагрузок во время операции спуска. Такие части конструкций могут включать спусковые полозья, скобы для закрепления

позиционирующих концов, крепления лебедок, гидравлических домкратов, роликов и т.д.

Такелаж должен крепиться к точкам крепления (проушинам, цапфам, битенгам и т.д.), специально предназначенным для соответствующих нагрузок. Другие точки крепления не должны использоваться.

5.3.4 Балластная система должна иметь достаточную производительность для обеспечения заранее определенных параметров баржи при спуске за время, не превышающее 25 % периода благоприятного прогноза погоды.

5.3.5 Объем балластных танков должен иметь достаточный запас для того, чтобы требуемые дифферент, крен и осадка могли поддерживаться в случае аварийного затопления любого одного отсека.

Баржи должны быть оборудованы средствами контроля дифферента баржи и уровня жидкости в балластных танках.

Крышки горловин балластных танков не должны открываться перед операцией или во время ее проведения, в том числе при использовании погружных насосов.

5.3.6 Энергоснабжение должно быть достаточным для освещения в темное время суток и обеспечения газорезательных/сварочных операций.

5.3.7 Газорезательное оборудование должно иметь производительность для разрезания элементов крепления по-походному за время, не превышающее 25 % периода благоприятного прогноза погоды. Должно быть обеспечено достаточное количество рабочих и единиц оборудования для выполнения этой операции.

5.3.8 Для предотвращения самопроизвольного преждевременного спуска после разрезания элементов крепления по-походному спускаемый объект должен быть прикреплен к барже с помощью соответствующих устройств.

5.3.9 Устройства для предотвращения самопроизвольного спуска должны иметь достаточную прочность для восприятия горизонтальной составляющей силы тяжести из-за дифферента баржи. Трение может учитываться, если наименьший ожидаемый динамический коэффициент трения используется вместе с умеренными величинами как статического, так и динамического дифферента баржи (см. табл. 3.8.7 настоящей части).

5.3.10 Система инициирования спуска должна иметь достаточную мощность для преодоления сил трения покоя и должна сохранять эту силу на достаточном расстоянии для обеспечения спуска.

5.3.11 Поверхности скольжения должны иметь покрытие, которое обеспечивает сравнительно низкий коэффициент трения.

5.3.12 Спусковое устройство (силовые узлы, лебедки, стропы, скобы) должно иметь достаточную рабочую нагрузку, быть готово к предполагаемому применению и размещено так, чтобы:

обеспечивался быстрый ввод его в действие;

исключалось повреждение объекта во время спуска;

позволялось рыскание объекта во время спуска по направляющим на раме.

5.3.13 Баржа с оборудованием и системами, и дополнительное оборудование и системы, которые должны использоваться во время спуска, должны быть проверены и/или испытаны перед отплытием. Эти испытания/проверки должны подтвердить, что оборудование и системы находятся в хорошем состоянии, соответствуют требованиям классифицировавшего баржу классификационного общества и готовы к планируемому использованию.

5.3.14 Должно быть проведено освидетельствование спусковых полозьев и рамы для подтверждения того, что их выравнивание по направлению и уровню находится в пределах, учтенных при проверке конструкции баржи и спускаемого объекта.

5.4 Операция спуска

5.4.1 Должен быть предусмотрен пост управления операцией. Пост управления должен быть оборудован для получения всей информации о ходе операции.

5.4.2 Баржа должна удерживаться тросами, прикрепленными к буксирам, и устанавливаться с учетом предварительно определенных координат для того, чтобы спускаемый объект не задел морского дна или сооружений на морском дне.

Направление продольной оси баржи при спуске должно, по возможности, совпадать с основным направлением ветра и волнения.

5.4.3 Перед началом обрезки крепления по-походному и/или балластирования баржи должны быть выполнены следующие условия:

параметры окружающей среды соответствуют расчетным;

спусковое положение и ориентация признаны приемлемыми;

все необходимые для операции спуска конструкции и оборудование правильно оснащены, готовы к использованию, проверены и испытаны;

средства, обеспечивающие противостояние конструкции экстремальным сезонным условиям погоды после установки, готовы к использованию;

препятствия, которые могут неоправданно задержать операцию, устранены.

5.4.4 Элементы крепления по-походному должны разрезаться в соответствии с предварительно установленной и утвержденной

последовательностью, состоящей из ряда шагов. Линии разреза должны быть отмечены краской. Должно вестись непрерывное наблюдение за погодой, включая ее прогноз. В описании последовательности выполнения работ должен быть отмечен момент, когда операция становится необратимой.

Разрезанные элементы крепления по-походному должны быть закреплены на барже, чтобы не создавать помех объекту при спуске. После срезания креплений по-походному и перед балластировкой баржи объект рекомендуется стронуть с места при помощи тяговой системы или системы инициирования пуска.

5.4.5 Когда снятие креплений по-походному завершится, баржа должна быть забалластирована так, чтобы достичь требуемого перед спуском дифферента. К моменту окончания дифферентовки баржи команда на ее борту должна быть уменьшена до минимально необходимого количества, способного осуществить контроль за операцией спуска.

Во время спуска объект должен быть свободен от любых препятствий. Если какие-нибудь тросы являются оснасткой объекта перед спуском, то должно быть доказано, что они не запутаются на препятствиях во время операции спуска.

5.4.6 Спуск должен начинаться контролируемым способом, посредством удаления устройств предотвращения самопроизвольного спуска и/или включения системы инициирования спуска с учетом преодоления сил трения покоя.

Не допускается использование буксиров для инициирования начала спуска.

5.4.7 Спусковые проушины или подобные конструкции должны иметь достаточную прочность для преодоления максимальных сил статического трения и обеспечивать самоотдачу тянущих тросов.

5.4.8 Спускаемый объект должен быть связан с удерживающими судами тросами с достаточной слабиной, обеспечивающей свободу движения во время спуска с учетом перекоса.

5.4.9 Количество буксиров должно быть достаточным, чтобы удерживать объект после спуска и, как минимум один буксир должен быть соединен с баржей постоянно (в носовой части).

5.4.10 Во время подготовки и в процессе спуска должны контролироваться и регистрироваться следующие параметры:

- дифферент и осадка баржи;
- положение и ориентация баржи;
- качка баржи;

параметры балластировки и остойчивости баржи;
осадка, крен и дифферент объекта после спуска.

5.5 Перевод объекта в вертикальное положение

5.5.1 Перевод объекта в вертикальное положение может потребоваться при буксировке его в горизонтальном положении или при транспортировке на барже и спуске на воду в таком же положении.

5.5.2 Перевод объекта в вертикальное положение выполняется за счет приема и откачки жидкого балласта в отсеки (из отсеков), обладающих плавучестью.

Операции перевода в вертикальное положение с использованием дополнительно кранов и необходимый запас плавучести при этом являются предметом специального рассмотрения Регистром.

5.5.3 Операция перевода объекта в вертикальное положение представляет собой последовательность разных случаев нагрузки, от начального горизонтального положения на плаву до конечного (вертикального) положения на плаву.

Основные случаи нагрузки должны быть проанализированы статически, с учетом плавучести, собственного веса и динамики нагрузок, действующих при повороте.

5.5.4 Нагрузки в отсеках должны рассчитываться для самой большой осадки с учетом аварийного затопления одного любого водонепроницаемого отсека.

5.5.5 После завершения операции перевода в вертикальное положение объект должен оставаться на плаву в устойчивом равновесии и с достаточной высотой надводного борта для начала операций позиционирования и установки.

5.5.6 Конструкции должны иметь достаточную прочность для восприятия нагрузок, перечисленных в 5.5.3 и 5.5.4.

5.5.7 Балластная система, включая соединенные с ней технологические понтоны плавучести, должна быть спроектирована так, чтобы операцию можно было бы приостановить и дать обратный ход на любой стадии. Следует иметь в виду, что всегда имеется участок, на котором процесс становится неуправляемым. Такое положение наблюдается, когда площадь ватерлинии при повороте резко уменьшается (при больших углах наклона) и объект продолжает поворачиваться без приема дополнительного балласта. При обратном переводе также имеется такой участок.

В описании последовательности операции должна быть ясно указана точка необратимости операции по переводу объекта в вертикальное положение.

Балластная система должна быть спроектирована так, чтобы в случае ее отказа, объект оставался на плаву в устойчивом равновесии за исключением участка, указанного выше.

5.5.8 Там, где это возможно, балластные танки должны быть спроектированы так, чтобы они заполнялись на 100 % без остановки.

5.5.9 При выполнении балластных операций должны контролироваться вручную или с помощью систем дистанционного управления следующие параметры объекта:

- осадка, дифферент и крен;
- вертикальный клиренс;
- условия окружающей среды;
- количество воды в балластных отсеках;
- состояние клапанов (открытое или закрытое);
- давление воздуха в танках;
- скорость приема балласта;
- нагрузка на гаке (если применимо).

5.5.10 Должны быть предусмотрены два разных способа запуска и остановки затопления любого независимого отсека. Если выполняются требования 5.5.8, запасной способ остановки затопления допускается не применять.

5.5.11 Минимальный клиренс неповрежденной конструкции над морским дном должен составлять при глубокой воде 5 м и на мелководье 10 % глубины (от наименьшего теоретического уровня) с учетом перемещений при качке, крена из-за течения и усилий буксировки, общей неточности, возможной перегрузки корпуса и изменения уровня моря из-за изменения барометрического давления.

Клиренс над морским дном должен быть положительным при повреждении одного отсека. Для выполнения данного требования необходим минимальный клиренс 2 м. В особых случаях, например на мелководье, клиренс может быть уменьшен.

5.5.12 Нагрузка на гаке подъемного крана должна быть определена на основе расчета балластировки. Аварийное затопление во время работы крана не должно быть причиной бесконтрольного переворачивания объекта или препятствовать освобождению стропа.

Может быть принято, что случайное затопление во время перевода объекта в вертикальное положение с помощью гака должно быть достаточно медленным и облегчающим оператору крана возможность избегать перегрузки крана посредством травления троса. При этом допускается увеличение нагрузки на гак. Результирующие нагрузки и напряжения от нагрузок на гак должны быть оценены и добавлены к нагрузкам от собственного веса и плавучести.

Влияние кранового судна на характеристики перемещения объекта должно быть рассмотрено при анализе перемещения.

В проекте должны быть рассчитаны дополнительные эксцентрические результирующие нагрузки крана в зависимости от процедуры переворачивания.

Между любой частью кранового судна и объектом постоянно должен быть горизонтальный клиренс, равный как минимум 3 м. Между крановым судном и грузовой баржей обычно должен быть горизонтальный клиренс как минимум 3 м, но он может быть уменьшен, если будет использоваться адекватная кранцевая защита.

6 УСТАНОВКА ОБЪЕКТА НА ТОЧКЕ ЭКСПЛУАТАЦИИ

6.1 Общие требования

6.1.1 В настоящих Правилах под термином «установка объекта в проектное положение» (далее — «установка объекта») понимается последовательное проведение работ, процедур, контрольных проверок и корректирующих действий, обеспечивающих безопасный переход объекта из транспортного состояния в проектное положение, которое характеризуется устойчивостью к внешним воздействиям, соответствующим времени нахождения объекта в этом положении.

Установка объекта включает:

- подготовку рабочей площадки;
- позиционирование объекта над местом установки и его ориентацию в пространстве;
- погружение объекта;
- раскрепление объекта (свайное или гравитационное крепление на грунте, установка якорной системы позиционирования);
- стыковку частей объекта (если применимо).

6.1.2 Координаты точки установки должны быть заданы заказчиком и определены в проекте морской операции (или проекте производства работ).

При разработке проекта установки следует учитывать:

- необходимость соблюдения заданных допустимых отклонений;
- преобладающие направления волнения, ветра, течений;
- возможности использования существующих технических средств применительно к особенностям конструкции объекта и внешних условий;
- объем и производительность балластировочных работ;

необходимость контроля положения объекта на дне при помощи водолазов и/или подводного аппарата с дистанционным управлением (ROV) и период времени, когда следует осуществлять этот контроль, а также его продолжительность.

6.1.3 Оператор морской операции должен контролировать ее проведение и убедиться, что допуски на установку объекта выдерживаются на протяжении каждого этапа установки.

6.1.4 При подготовке площадки должны быть предусмотрены достаточные допуски, учитывающие неточности:

позиционирования;

контрольно-измерительного оборудования, используемого при установке;

другие ошибки.

6.1.5 Точность установки объекта должна быть обоснована в его проекте и отражена в плане/проекте морской операции.

6.1.5.1 Если не предусмотрено иное, объекты в морских условиях должны устанавливаться со следующей точностью:

центр объекта в пределах круга радиусом 7,5 м с центром в точке проектного положения;

ДП в пределах $\pm 1^\circ$ проектного направления;

основная плоскость в пределах ± 30 см от теоретического возвышения;

крен и дифферент: возвышение по углам от центра объекта — в пределах $\pm 7,5$ см, при этом уклон не более 1:100.

6.1.5.2 Если не предусмотрено иное, объекты, присоединяемые к существующим конструкциям, должны устанавливаться в пределах следующих допусков:

центр основания должен быть в пределах круга радиусом в 1 м, с центром в теоретических координатах, данных в чертежах;

ориентация $\pm 1^\circ$;

подъем в центре ± 30 см;

крен и дифферент: возвышение по углам от центра объекта — в пределах $\pm 7,5$ см, при этом уклон не более 1:100.

6.1.5.3 Особое внимание должно быть уделено операциям подъема верхних строений/модулей морских платформ. Для этих операций устанавливаются следующие требования:

угол между внешними бимсами устанавливаемой главной палубы и верхней поверхностью опорного основания меньше чем $0,5^\circ$;

подъем настила палубы в центре в пределах ± 3 см от проектного уровня;

углы палубы должны быть выровнены в пределах ± 12 мм от фактического подъема настила палубы в центре опорного основания.

6.1.6 Площадка(и) для высадки с плавсредств должна быть проверена при отливе. Положение должно быть в пределах ± 30 см от проектного.

6.1.7 При установке объекта необходимо использовать откалиброванные и поверенные оборудование и приборы, обеспечивающие надежный и регулярный контроль точности установки.

Точность измерительных приборов должна соответствовать допускам на установку.

6.1.8 Состав оборудования и приборов, необходимых для контроля установки объекта, определяется в плане/проекте морской операции.

Результаты измерений должны регистрироваться и храниться.

6.1.9 Должна быть предусмотрена система обеспечения непрерывной регистрации положения и ориентации объекта относительно желаемого положения (маячка), а также вторая (независимая от первой) система для дублирования и контроля основной системы.

Рекомендуется осуществлять наблюдение и запись хода установки объекта посредством ROV или предварительно установленных телевизионных камер.

6.1.10 Перед погружением объект должен быть ориентирован в проектное положение с помощью судов и/или предварительно установленных швартовых бочек.

6.2 Подготовка рабочей площадки

6.2.1 Подготовка рабочей площадки должна предшествовать установке объекта и осуществляться в соответствии с требованиями проектируемого объекта. При определении размеров рабочей площадки должны быть предусмотрены необходимые допуски, учитывающие неточности:

позиционирования;

контрольно-измерительного оборудования, используемого при установке; другие ошибки.

Подготовка рабочей площадки включает следующие операции, но не ограничивается ими:

осмотр дна и удаление с его поверхности посторонних предметов, наличие которых признано недопустимым;

выравнивание площадки;

удаление, при необходимости, слабого и непригодного грунта, ила и т.п.;

укладка качественного грунта (при необходимости).

Непосредственно перед установкой должен осуществляться контрольный осмотр рабочей площадки с целью подтверждения возможности установки объекта.

6.2.2 В проекте морской операции по установке объекта должны быть отражены вопросы, касающиеся:

навигационного оборудования и рекомендаций по подводному обследованию места установки объекта;

технологии подготовки площадки под объект;

состава технических средств и оборудования для подготовки площадки;

состава технических средств, оборудования и приборов для подводно-технических и водолазных работ;

точности установки объекта;

допусков на геометрические параметры площадки;

мер безопасности при подготовке площадки;

мер безопасности при проведении водолазных работ.

6.2.3 Состав и степень детализации материалов для использования в проекте морской операции по установке объекта на рабочей площадке определяются исходя из специфики и объема выполняемых работ.

6.2.4 Инженерные изыскания на точке установки объекта должны выполняться в соответствии с 3.10 и 3.11 части II «Общие требования» настоящих Правил и требованиями нормативно-технических документов РФ.

6.3 Позиционирование

6.3.1 Объект должен быть установлен в проектном положении и удерживаться в этом положении с помощью собственных якорей, вспомогательных судов, швартовых бочек (установленных заранее) или комбинацией этих технических средств.

6.3.2 Технические средства должны обеспечивать удержание плавучего объекта с определенной в проекте точностью при расчетных гидрометеорологических условиях, определенных проектом, но не ниже следующих:

расчетная высота волны 3 % обеспеченности — не менее 2 м;

расчетная скорость ветра — не менее 10 м/с.

6.3.3 С целью лучшей ориентации объекта относительно имеющихся на рабочей площадке подводных конструкций, последние рекомендуется отметить хорошо видимыми буйками.

6.3.4 Для контроля положения объекта относительно концевой участка подводного трубопровода рекомендуется нанести на конструкции хорошо видимую маркировку.

6.4 Погружение объекта и установка на грунт

6.4.1 Способ погружения объекта (на ровный киль, с креном/дифферентом или с первоначальным креном/дифферентом и последующим выравниванием объекта на ровный киль) должен быть определен в

проектной документации объекта в постройке и отражен в технической документации морской операции.

6.4.2 При оценке выполнимости операции должны быть приняты во внимание:

- ограничивающие условия окружающей среды;
- ограничения во времени, определяемые «окном погоды»;
- конструктивные особенности объекта;
- производительность балластной системы;
- плавучесть и остойчивость объекта;
- характеристики грунта и показатели устойчивости объекта на грунте.

6.4.3 Балластная система должна обеспечивать:

проектное время погружения объекта на грунт;
скорость погружения, в первую очередь при приближении опорного основания к морскому дну, исключая удары о грунт, которые могут вызвать повреждения конструкций опорного основания, особенно «юбки», если она предусмотрена проектом;

создание необходимого прижимного усилия для обеспечения устойчивости на грунте, при воздействии внешних нагрузок во время установки объекта до его окончательного закрепления;

возможность выравнивания объекта в горизонтальной плоскости посредством несимметричной балластировки с учетом параметров грунта и рельефа морского дна.

Порядок затопления балластных танков и/или перекачка балласта при выравнивании должны определяться проектной документацией объекта в постройке.

6.4.4 При погружении объекта на ровный киль должен быть предусмотрен порядок заполнения балластных танков, обеспечивающий безопасное погружение объекта в воду без чрезмерных кренов/дифферентов. С этой целью необходимо предусмотреть одновременное заполнение танков, расположенных симметрично относительно центра опорного основания. Необходимо оценить поправку к метацентрической высоте от наличия свободного уровня жидкости в одновременно заполняемых балластных танках.

6.4.5 Количество одновременно заполняемых танков и схема их заполнения должна определяться планом балластировки с учетом устойчивости объекта.

6.4.6 В плане балластировки должна быть приведена диаграмма изменения метацентрической высоты в процессе погружения объекта и определены возможные крены/дифференты (при действии расчетных ветро-волновых условий), а для их контроля должно быть предусмотрено соответствующее оборудование. Особо должен быть выделен

момент скачкообразного изменения площади ватерлинии, которое может вызвать резкое увеличение крена/дифферента.

6.4.7 При наличии «юбок» необходимо предотвратить боковой дрейф объекта во избежание воздействия на поверхность грунта и образования песчаных валов с наружной стороны «юбок». Эти валы могут создать трудности при осадке «юбок» в грунт, которую необходимо контролировать во избежание создания повышенного порового давления воды (давление, избыточное по отношению к гидростатическому, возникающее в насыщенном водой грунте морского дна за счет уплотнения грунта) внутри элементов «юбок», что может привести к местной эрозии грунта.

6.4.8 Используемые при установке объекта тросы должны, по возможности, крепиться к конструкциям объекта, расположенным выше конечной ватерлинии, и легко отдаваться (по этапам).

6.4.9 Должен быть предусмотрен план откачки жидкого балласта на случай недостаточно точной посадки объекта на грунт, подвсплытия и повторного приема балласта.

6.4.10 Если заполнение балластных танков объекта будет осуществляться не собственными насосами, а подачей воды с судов обеспечения, то на палубе объекта должны быть предусмотрены устройства, позволяющие подключить шланги от судов обеспечения к собственной балластной системе.

6.4.11 Должны быть выполнены расчеты, подтверждающие обеспечение устойчивости объекта после касания днищем грунта при погодных условиях, принятых для операции до окончания приема балласта и/или забивки свай.

Те же расчеты должны быть выполнены для погодных условий, которые могут возникнуть в случае задержек, препятствующих своевременному приему балласта. Указанные расчеты выполняются проектантом объекта, и их результаты приводятся в проекте морских операций.

6.4.12 За выполнением операций погружения должно отвечать лицо из числа основного персонала, знающее особенности операций погружения и имеющее опыт в аналогичных операциях (например, докмейстер плавучего дока). Все операции по погружению должны выполняться только после получения одобрения этого лица и/или по его команде.

6.4.13 Контроль положения объекта в процессе погружения может осуществляться с использованием ГНСС или по подводным ориентирам.

6.4.14 В проекте операции необходимо указать требования к: расстановке и позиционированию судов и последовательности выполнения работ;

оснащению швартовых и якорных устройств системами контроля натяжения канатов (если применимо);
составу систем позиционирования;
средствам контроля перемещений, осадки, крена и дифферента объекта;
средствам связи между командным центром, постами управления судами;

действиям участников операции в изменившихся гидрометеорологических условиях, в случае превышения расчетных параметров внешних воздействий и в аварийных ситуациях.

6.4.15 После погружения объекта на морское дно/подушку должно быть произведено подводное обследование его фактического положения, включая (если применимо) замеры относительного положения объекта и концевой участка подводного трубопровода или других ранее установленных объектов. По результатам подводного обследования должен быть составлен соответствующий акт и операция погружения считается завершенной, если фактические замеры лежат в пределах проектных допусков.

6.4.16 Защита грунта от размыва для объектов гравитационного типа.

6.4.16.1 В зависимости от формы основания, типа грунта, местных течений могут потребоваться меры защиты объекта от размывания, например, обваловкой гравием, камнем, специальными защитными материалами.

6.4.16.2 В операции по строительству защиты грунта принимают участие значительное количество судов в непосредственной близости от платформы, поэтому целесообразно в проекте постановки объекта на грунт предусматривать наличие такого раздела.

6.4.16.3 В разделе могут быть отражены следующие технологические операции:

переход судна строительства защиты (*FPV*) к объекту со спецификационным количеством материалов на борту и начало работ по строительству защиты;

транспортировка материалов защиты по мере их расходования в район работ (выполняется транспортным судном — ТС);

постановка ТС на якорь на временной стоянке и подход к нему *FPV*;
перегрузка материалов с ТС на *FPV*;

контроль параметров защиты по высоте и размерам в соответствии с проектными (может выполняться с помощью *ROV*, расположенном на *FPV*).

6.4.16.4 Строительство защиты выполняется по методике владельца *FPV* и ее основные положения должны быть представлены в материалах проекта строительства защиты.

В этих же материалах должны быть определены допустимые гидрометеорологические условия (ГМУ) для строительства защиты. При превышении этих ГМУ, работы по строительству защиты должны прекращаться и *FPV* направляться на временную якорную стоянку на отстой в ожидании улучшения погоды.

В проекте строительства защиты должны быть определены допустимые ГМУ для перегрузочных операций.

6.4.16.5 Должны быть определены по меньшей мере две временные зоны безопасности — самая опасная зона, в которой *FPV* выполняет работы по строительству защиты и более обширная зона, включающая также зоны якорных стоянок/перегрузки материалов защиты и зоны маневрирования судов при заходе/отходе с таких стоянок.

6.4.16.6 Перед началом строительства защиты выполняется начальная батиметрическая съемка по профилям будущей защиты. Результаты этой съемки должны использоваться в качестве основания для одобрения результатов строительства защиты.

Контроль высоты защиты выполняется путем повторной батиметрической съемки по тем же профилям, что и на начальной батиметрической съемке. По разнице высот профилей определяется фактическая высота (толщина) защиты и сравнивается с проектной.

6.4.16.7 Должно быть показано, что минимальное расстояние между *FPV* и объектом, определенное с учетом места размещения и длины трубы для отсыпки материала, будет достаточным, чтобы не допускать соударений *FPV* и объекта.

При движении *FPV* вдоль объекта, особенно, если длина объекта значительна, должно быть показано, что скорость перемещения судна не вызывает явления присоса *FPV* к борту объекта и возможного соударения с ним.

Для контроля расстояния между *FPV* и бортом объекта должна быть предусмотрена соответствующая аппаратура и сигнализация, предупреждающая об опасном сближении *FPV* и объекта.

6.5 Закрепление объекта на точке установки

6.5.1 Свайное крепление.

6.5.1.1 Выбор оборудования для забивки свай должен производиться на основании расчета.

6.5.1.2 Расчет должны быть установлены:
сопротивление грунта погружению свай;
проверка правильности выбора молота для забивки свай до требуемой отметки или несущей способности свай по грунту;
максимальные динамические сжимающие и растягивающие напряжения в поперечных сечениях по длине сваи от удара молота;

определение проектных отказов свай при забивке;
определение несущей способности сваи по результатам измерений остаточного отказа и упругого перемещения головы сваи от удара молота в процессе забивки.

6.5.1.3 Расчет забивки свай должен выполняться на основе волновой теории удара. Для расчета могут применяться программы расчетов для ЭВМ, рекомендованные Росстроем (RAM-2, DIZO-2) или аналогичные зарубежные программы.

6.5.1.4 Сопротивление грунта может определяться с помощью табличных расчетных сопротивлений грунта в соответствии со СНиП 2.02.03-85*, или по физико-механическим свойствам грунтов (коэффициент внутреннего сопротивления, сцепление, плотность и др.) в соответствии с алгоритмом для песчаных и глинистых грунтов.

6.5.1.5 Максимальные динамические напряжения при забивке не должны превышать 0,9 предела текучести материала сваи.

6.5.1.6 Параметры отказа при забивке свай (минимальное заглубление сваи при определенном количестве ударов) назначаются проектантом, но в любом случае не менее значения, указанного в спецификации молота.

6.5.1.7 Должны быть предусмотрены мероприятия на случай первоначального отказа при заглублении меньше расчетного (подмыв, разбуривание). Заглубление сваи меньше расчетного допускается только по согласованию с проектантом свайного крепления.

6.5.1.8 Должно быть обеспечено устойчивое положение объекта на грунте во время забивки свай при воздействии расчетных внешних нагрузок. При необходимости, должна быть предусмотрена временная балластировка объекта.

6.5.1.9 Для каждой устанавливаемой сваи должна документироваться, как минимум, следующая информация:

- номер сваи и положение опоры;
- дата и время забивки;
- самозаглубление под действием веса сваи и веса сваи с молотом (и сваей-проставкой, если применимо);
- величина заглубления сваи;
- ходограмма забивки сваи (количество ударов на каждые 250 мм заглубления сваи).

6.5.1.10 После окончания забивки свай должна быть проверена вертикальность установки объекта.

6.5.1.11 Закрепление свай в направляющих должно производиться предусмотренным в проекте способом — цементацией, раздачей свай в пазах направляющих (метод HYDRA-LOK), развальцовкой свай, сваркой.

Технология (процедура) закрепления должна представляться Регистру на рассмотрение.

6.5.1.12 Требования к технологии (процедуре) цементации оголовков свай в направляющих опорного основания:

.1 для приготовления раствора должен использоваться быстротвердеющий портландцемент;

.2 система подачи раствора должна обеспечивать заполнение зазора между сваями и направляющей без образования пустот;

.3 рекомендуется выполнить монтаж труб для подачи раствора при изготовлении объекта;

.4 предпочтительной является закрытая система цементации, с установкой уплотнений, изолирующих кольцевой зазор от воды;

.5 в процессе цементации качество раствора должно контролироваться путем регулярного замера плотности раствора в смесителе перед закачкой и в зазоре;

.6 в процессе цементации должны изготавливаться контрольные образцы для определения прочности в соответствии с ГОСТ 10180-90 (4 шт. на сваю). Контрольные образцы при твердении раствора должны храниться в тех же условиях, в которых набирает прочность раствор в кольцевом зазоре свайного соединения;

.7 должны быть предусмотрены мероприятия на случай непредвиденных ситуаций:

схватывание раствора при неполном заполнении зазора, например в случае поломки бетононасоса;

нарушение уплотнения зазора в нижней и верхней части с вытеканием раствора;

забивки труб для подачи раствора;

.8 должны быть предусмотрены мероприятия по предотвращению загрязнения морской среды.

6.5.2 Гравитационное крепление.

6.5.2.1 Гравитационное крепление объекта на грунте производится за счет приема жидкого или твердого балласта.

6.5.2.2 Должны быть предусмотрены датчики порового давления и определено количество жидкого и твердого балласта, необходимого для обеспечения прижимного усилия.

6.5.2.3 В случае приема жидкого балласта следует определить специальную группу танков, предназначенную только для создания прижимного усилия, и последовательность их заполнения, что позволит упростить контроль количества принятой воды.

6.5.2.4 В случае приема твердого балласта в виде литой бетонной смеси, заполняющей отсеки объекта, в проекте производства работ должны быть предусмотрены:

размещение оборудования для приготовления бетонной смеси;
порядок доставки исходных материалов, хранения и проверки перед использованием;

создание тепло-влажностных условий твердения бетона, определяющих получение стойкой структуры.

6.5.2.5 Требования к выполнению работ по укладке твердого балласта содержатся в приложении 3.

6.5.3 Установка якорной системы позиционирования плавучих объектов.

6.5.3.1 Установка якорной системы позиционирования производится в следующей последовательности:

определяются координаты положения якорей;
устанавливаются якоря с прикрепленными к ним бриделями и буйками для обозначения места укладки якорей;

производится укладка бриделей от каждого якоря к плавучему объекту и их закрепление на объекте;

производится обтяжка якорей с повышенной держащей способностью и после этого проверяется положение якорей и бриделей.

6.5.3.2 В случае, если якорная система позиционирования устанавливается в районе глубиной более 60 м, где уже имеются морские сооружения, рекомендуется, чтобы расчетные клиренсы, определенные с учетом воздействия на объект окружающей среды и обрыва одной якорной линии, были не менее расстояний от этих сооружений до элементов якорной системы позиционирования, приведенных в табл. 6.5.3.2.

При использовании синтетических тросов клиренсы должны определяться особо для каждого случая. Они зависят от геометрии системы при изменениях нагрузок от окружающей среды и от последствий контакта между якорной линией и морскими сооружениями.

Линии из синтетических тросов не должны касаться морского дна ни при установке, ни при эксплуатации.

Приведенные в табл. 6.5.3.2 минимальные клиренсы от сооружений на морском дне действительны для якорей, устанавливаемых волочением. Для других типов якорей (без значительного волочения) могут быть приняты меньшие клиренсы.

Заказчик может установить более строгие требования к клиренсам.

Таблица 6.5.3.2

Минимальные расстояния от элементов якорной системы позиционирования до сооружений после окончания установки

Сооружения	Направления якорных линий	Расстояния до сооружений	
		Вертикальные	Горизонтальные
В надводном положении			
Плавающие и стационарные объекты или два плавучих объекта	—	—	б) 10 м
В подводном положении			
Якорные линии объектов, находящихся в эксплуатации	Любое направление	а) 10 м б) Без контакта	а) 10 м б) Без контакта
Якорные линии объектов, выведенных из эксплуатации	Любое направление	а) 5 м б) Контакт приемлем	а) 5 м б) Контакт приемлем
Якорная линия и незащищенный трубопровод/шлангокабель	Пересечение трубопровода	а) 10 м б) Без контакта	—
Якорная линия и защищенный трубопровод/шлангокабель	Пересечение трубопровода	а) Без контакта б) Контакт приемлем	—
Якорная линия и подводное сооружение	Пересечение подводного сооружения	—	Пересечение обычно неприемлемо
Якорная линия и подводное сооружение или незащищенный трубопровод/шлангокабель	Без пересечения (параллельно)	—	150 м
Якорная линия и защищенный трубопровод/шлангокабель	Без пересечения (параллельно)	—	50 м
Якорь и подводное сооружение или стационарный объект	Любое направление	—	300 м или 50 м ^{1,2}
¹ При условии установки якоря с помощью ROV. ² Если сектор волочения якоря находится в стороне от сооружения. а) При неповрежденной якорной системе позиционирования, с учетом перемещения объекта под воздействием расчетных нагрузок от окружающей среды. б) При обрыве одной якорной линии и смещении объекта.			

Для глубины моря менее 60 м, после тщательного рассмотрения характеристик якорной системы позиционирования и последствий отказов или ошибочных действий, могут быть приняты менее строгие требования к клиренсам, чем предложенные в табл. 6.5.3.2.

6.5.3.3 Другие типы якорей должны устанавливаться в пределах допусков, указанных в технической документации морской операции.

В случае если в качестве якорей используются сваи, подсоединение к ним бриделей может выполняться с помощью водолазов, а укладка бриделя — с помощью судна обеспечения.

6.5.3.4 Дополнительные требования к установке с железобетонными «мертвыми» якорями:

.1 установка такой должна производиться в соответствии со специально разработанной методикой, одобренной Регистром;

.2 проверка положения якорей может осуществляться водолазами или ROV;

.3 центральный рым якоря не должен занимать положение «внизу» или «на боку», при котором якорь практически полностью теряет свою держащую способность. Рым должен лежать в плоскости бриделя во избежание появления чрезмерных изгибных напряжений при эксплуатации;

.4 с целью придания якорю правильного положения его необходимо приподнять за бридель над дном и затем вновь плавно опустить;

.5 поскольку длина бриделя всегда больше его участка, лежащего на грунте при рабочем положении, примерно на величину, равную глубине моря, при укладке бриделя необходимо в конце укладки сделать поворот (полупетлю), чтобы коренной конец бриделя не перепутался с бриделями соседних якорных линий;

.6 до окончания укладки бриделя (момента образования полупетли) должна производиться проверка держащей способности якоря путем опробования его натяжением с помощью буксира. Целесообразно для укладки бриделя использовать буксир, на палубе которого можно разместить полностью собранный бридель.

Проверка держащей способности якоря может быть осуществлена путем застропки бриделя на судне и работы двигателей для создания тяги, соответствующей проектной нагрузке на якорь. В случае если в течение 15 мин якорь не ползет, продолжается укладка бриделя до вытравливания полной его длины. Случай значительной проектной нагрузки и недостаточной мощности буксира является предметом специального рассмотрения Регистром;

.7 конец бриделя обозначается буйком с тросом-проводником, чтобы затем с его помощью можно было поднять бридель для подсоединения к объекту

6.6 Стыковка объектов или их частей на плаву

6.6.1 Стыковка объектов или их частей на плаву (в дальнейшем — стыковка) в открытом море касается операций соединения верхнего строения (ВС) или модулей ВС с опорным основанием.

При этом выполняются следующие работы:
проектирование, изготовление и установка специальных стыковочных устройств до начала операции по стыковке;
балластировка объектов и транспортных средств;
позиционирование;
совмещение стыкуемых конструкций;
посадка ВС на опорное основание или всплытие опорного основания.

6.6.2 При проектировании операции стыковки должны учитываться следующие параметры:

ограничивающие условия окружающей среды;
ограничения во времени, определяемые «окном» погоды;
конструктивные особенности объекта и барж;
производительность балластной системы;
плавучесть и остойчивость;
технологические допуски на точность совмещения стыкуемых поверхностей в горизонтальной и вертикальной плоскостях;
нагрузка от перекоса и сохранение ее после окончания стыковки.

6.6.3 Должна быть обеспечена достаточная защита объекта от ударных нагрузок.

Во избежание повреждений должны быть приняты одобренные Регистром направляющие, амортизаторы и компенсаторы, использующие стальные пружины, гидравлические/пневматические демпфирующие системы, полиспасты и т.д.

Компенсатор должен иметь конструкцию, обеспечивающую его безопасную эксплуатацию и изготавливаться из сертифицированных материалов.

6.6.4 На всех стадиях соединения объектов должен быть обеспечен достаточный надводный борт до любого открытого отсека, с учетом последствий аварийного заполнения его водой.

При стыковке с малым запасом плавучести рекомендуется любой открытый отдельный отсек временно закрыть.

6.6.5 Основные случаи нагрузки для ВС и опорного основания должны определяться из анализа следующих операций:

прием балласта в опорное основание до стыковочной осадки (или установка опорного основания на грунт в соответствии с требованиями **6.4** и **6.5**);
позиционирование баржи с находящимся на ней ВС над опорным основанием;

погружение баржи или всплытие опорного основания до контакта ВС с опорным основанием;

силовое деформирование конструкций опорного основания на начальной стадии переноса веса ВС с баржи на опорное основание в

случае несовпадения (расстыковки) стыкуемых поверхностей ВС и опорного основания в горизонтальной плоскости;

перенос веса ВС с баржи на опорное основание путем продолжения работ по балластировке;

балластировка опорного основания до проектной осадки (если применимо).

6.6.6 Основные случаи нагрузки могут рассчитываться как статические и определяться нагрузками от:

.1 для опорного основания:

наружного/внутреннего гидростатического давления;

балластировки опорного основания;

веса ВС (модуля ВС);

силового деформирования опорного основания на начальной стадии переноса с баржи на опорное основание веса ВС;

.2 для ВС (модуля ВС) на барже:

переноса собственного веса ВС с баржи на опорное основание;

балластировки баржи;

контактного взаимодействия с опорным основанием при силовом деформировании последнего на начальной стадии стыковки.

Дополнительно должны учитываться нагрузки при позиционировании и швартовке с достаточной степенью защиты от перегрузки.

Должны быть выявлены все реально возможные аварийные условия нагружения и учтены в проектных расчетах, независимо от вероятности события.

6.6.7 Возможность горизонтального смещения ВС должна быть ограничена в период от переноса веса на опорное основание до установки постоянных связей между ВС и опорным основанием.

Несущая способность средств, ограничивающих смещение, должна быть достаточной для удержания ВС или палубы в наихудшем случае нагружения, включая ветровой крен и нагрузки от течения и волнения. Нагрузки следует рассматривать с учетом трения.

Крепление ВС к опорному основанию после стыковки должно при любой осадке воспринимать нагрузки, возникающие при меньшем из следующих углов наклона в сочетании с наклоном от ветра:

угла, при котором происходит заливание;

угла, при котором в сооружении или в его составных частях превышаются допускаемые напряжения;

угла 15° .

6.6.8 Опоры и крепления на барже, ограничивающие горизонтальное смещение ВС, а также прочность и устойчивость элементов конструкций ВС и нижнего основания должны иметь достаточную прочность для

восприятия всех вертикальных и горизонтальных нагрузок, вызываемых наклонениями ВС и баржи во время переноса веса.

Опорное основание должно быть защищено от возможных аварийных нагрузок, таких как разрыв швартова (не относится к случаю, когда швартовы травятся во время стыковки ВС), затопление технологических понтонов, нагрузки от падающих предметов, столкновение.

6.6.9 Система приема/откачки балласта должна:

иметь производительность, достаточную для выполнения операции стыковки за срок, ограниченный «окном» погоды, как правило не более 48 ч;

обеспечить выравнивание осадки сооружения посредством несимметричного приема/откачки балласта для компенсации любого перемещения центра тяжести;

предотвратить аварийное перетекание и неконтролируемое поступление воды;

обеспечить обратимость операции, т.е. возвращение к безопасной осадке.

6.6.10 Клапаны, используемые для приема/откачки балласта, должны дублироваться, в случае если они установлены на объектах, не удовлетворяющих требованиям к остойчивости при повреждении одного отсека.

6.6.11 Для контроля уровня воды в танках проектом должны быть предусмотрены следующие системы:

дистанционная;

запасная, например, для ручного измерения незаполненных объемов танков.

6.6.12 Балластные отсеки, остающиеся сухими при погружении объекта, должны иметь возможность осушения при неконтролируемом поступлении воды.

6.6.13 Должна быть обеспечена возможность контроля, мониторинга и управления балластировкой для предотвращения чрезмерных нагрузок на конструкции в процессе приема/откачки балласта.

6.6.14 Должна быть предусмотрена защита шлангов гидросистем и дублирование их на случай аварий или разрыва.

6.6.15 Системы и устройства должны иметь резервирование на случай аварий при перемещении объекта в течение заданного времени.

6.6.16 Проектом должны быть предусмотрены основная и вспомогательная системы позиционирования.

К основной системе позиционирования относятся швартовное и буксирное устройства опорного основания и баржи, которые должны быть способны удерживать сооружение в заданном положении, если операция прервана. Основная система должна обеспечивать безопасное позиционирование баржи вблизи опорного основания.

Вспомогательная система позиционирования должна обеспечивать точное и хорошо контролируемое позиционирование баржи с находящимся на ней ВС над опорным основанием без возникновения местных ударных нагрузок, превышающих энергопоглощающую способность амортизаторов. Лебедки, тросы и домкраты этой системы должны обеспечить восприятие воздействия волн, ветра и течения.

6.6.17 Если используются суда, специально предназначенные для выполнения операций стыковки наплавом, например суда типа flo-flo, то они раскрепляются на акватории в обследованном водолазами месте с помощью собственных якорей.

Если используется баржа без штатного якорного устройства, предназначенного для ее раскрепления, необходимо предварительно установить оборудование, включающее якоря, бридели и швартовные бочки, к которым швартуется баржа.

6.6.18 Перед стыковкой объектов должны быть проверены: соответствие надводного борта определенному в проекте; наличие предусмотренных проектом конструкций, которые должны быть испытаны согласно техническим условиям;

возможность дистанционного управления клапанами балластной системы и перепускными клапанами, установленными в водонепроницаемых переборках;

наличие защиты всех входных отверстий от всасываемых предметов;

состояние временных закрытий;

отсутствие посторонних предметов в закрываемых объемах.

Должны быть выполнены пробные пуски для проверки работы оборудования и систем, а также проверена водонепроницаемость объекта.

6.6.19 Во время стыковки необходимо внимательно отслеживать относительное перемещение объектов, вызываемое нагрузками от воздействия окружающей среды, а при критическом состоянии все дублирующие системы должны быть готовы к немедленному пуску.

6.6.20 Все крепежные соединения между баржей и конструкциями объекта, кроме крепежных соединений с креплениями, ограничивающими горизонтальное смещение, должны быть удалены до начала переноса веса.

6.6.21 С учетом максимальных отклонений, вызванных нагрузками от действия окружающей среды, должны быть обеспечены следующие минимальные зазоры:

горизонтальный клиренс во время позиционирования 0,5 м;

вертикальный клиренс между нижней частью объекта и верхней частью опорного основания 0,25 м;

для безопасного вывода транспортно-монтажной баржи (ТМБ) минимальный клиренс между килем ТМБ и любой частью подводной структуры должен быть равен 0,5 м с учетом максимального перемещения при максимальной осадке.

6.6.22 Во время стыковки должны наблюдаться визуально или с помощью систем контроля:

условия окружающей среды (наблюдение должно осуществляться заблаговременно до начала операции);

относительное положение, ориентация и клиренсы опорного основания и ВС до начала и во время позиционирования;

клиренсы между опорами баржи и ВС;

дифферент, крен и осадка баржи и опорного основания;

скорость погружения/всплытия баржи и опорного основания;

параметры качки баржи и опорного основания;

уровень воды и давление воздуха (если применимо) в отсеках баржи и опорном основании;

положение клапанов балластной системы (открытое/закрытое).

6.6.23 Для наведения ВС на опорное основание используются буксиры, лебедки или комбинация этих технических средств. Совмещение конструкций производится по реперным точкам или оптическим/лазерным системам.

6.6.24 Во время операции стыковки должны постоянно производиться измерения реакций опор и сравнение результатов с расчетными. Отклонения в силах и моментах должно отмечаться для каждого измерения и сравниваться с принятыми допусками.

6.7 Соединение с другими объектами

6.7.1 Соединение с ранее установленными объектами должно выполняться в соответствии с требованиями проекта и применимыми положениями Правил ПБУ/МСП.

6.7.2 При присоединении к МПТ трубные вставки между манифольдом подводного трубопровода и установленным объектом должны быть при изготовлении испытаны на прочность в соответствии с требованиями Правил классификации и постройки морских подводных трубопроводов¹. После соединения с объектом и МПТ, вставки должны быть испытаны на герметичность в соответствии с требованиями Правил МПТ. Если присоединение МПТ производится методом сварки, трубные вставки и монтажные соединения должны быть испытаны на прочность и герметичность в соответствии с требованиями Правил МПТ.

¹В дальнейшем — Правила МПТ.

7 ОПЕРАЦИИ ПОСЛЕ ЗАВЕРШЕНИЯ ЭКСПЛУАТАЦИИ

7.1 В целях обеспечения безопасности судоходства и рыболовства, а также предотвращения загрязнения морской среды, покинутые и неиспользуемые сооружения и установки должны быть удалены (ликвидированы) их владельцем в сроки, оговоренные в разрешении на их создание.

7.2 О полном или частичном удалении (ликвидации) сооружений и установок с указанием глубины, географических координат и размеров тех сооружений и установок, которые удалены не полностью, сообщается в ГУНиО МО РФ и федеральный орган исполнительной власти в области транспорта для опубликования в **Извещениях мореплавателям**, лотциях и других навигационных изданиях.

7.3 Перед удалением (ликвидацией) на объекте должен быть полностью прекращен технологический процесс, оборудование освобождено от продукции, все трубопроводы и аппараты промыты, пропарены, а при необходимости — продуты инертным газом. Должны быть приняты меры по недопущению замерзания остатков жидкостей в трубопроводах и аппаратах. Взрывчатые, радиоактивные и токсичные вещества должны быть удалены с объекта с соблюдением всех требований действующих нормативных документов. Скважины должны быть ликвидированы или законсервированы в установленном порядке.

7.4 Системы, обеспечивающие безопасное функционирование объекта, должны работать в штатном режиме до начала демонтажа оборудования.

7.5 Материалы и конструкции, образующиеся при демонтаже объекта, должны быть утилизированы безопасным образом. Должна быть определена процедура обращения с вредными и опасными веществами.

7.6 Если объект или его части будут повторно использоваться, все операции при демонтаже должны выполняться в соответствии с требованиями настоящих Правил. В расчетах следует учитывать изменения, внесенные за время эксплуатации, и фактическое состояние объекта.

ЧАСТЬ IV. ОЦЕНКА БЕЗОПАСНОСТИ

1 ОБЩИЕ ПОЛОЖЕНИЯ

1.1 Область распространения

1.1.1 Настоящая часть Правил устанавливает способы и методы, которые должны быть использованы при выявлении и оценке опасностей, связанных с проведением морских операций (МО).

В настоящей части Правил даны рекомендации по разработке комплекса мероприятий по предупреждению возможных аварийных ситуаций (АС), а также контролю и снижению последствий аварийных ситуаций в зависимости от типа МО и условий их проведения.

1.2 Определения и пояснения

1.2.1. В настоящей части Правил приняты следующие определения.

Аварийная ситуация — ситуация при проведении МО, во время которой может реализоваться авария.

Авария — опасное техногенное происшествие, создающее на объекте, участвующем в МО, угрозу жизни и здоровью членов экипажа и приводящее к разрушению оборудования, потере объекта, а также к нанесению вреда окружающей среде.

Анализ риска — процесс идентификации опасностей и оценки риска для членов экипажа, имущества и окружающей среды при проведении МО.

Дерево отказов (анализ дерева отказов) — графический метод, позволяющий проследить все логические взаимосвязи между техническими неполадками, внешними условиями и человеческими ошибками, приводящие к рассматриваемому событию.

Дерево событий (анализ дерева событий) — графический метод, обеспечивающий качественное описание потенциальных аварийных ситуаций, а также их количественную оценку для каждой ветви дерева.

Идентификация опасности — процесс выявления опасности, а также определения ее характеристик при проведении МО.

Индивидуальный риск — частота поражения отдельного члена экипажа объекта МО в результате воздействия исследуемых факторов опасности АС.

Инцидент — отказ или повреждение технических устройств, применяемых при МО, отклонение от режима технологического

процесса, нарушение положений нормативных актов и документов, устанавливающих правила ведения работы при проведении МО.

Коллективный риск — ожидаемое количество членов экипажа объекта МО, пострадавших в результате возникновения возможных АС при проведении МО.

Матрица риска — метод классификации и представления риска путем ранжирования последствий и вероятности.

Опасность — источник потенциального ущерба или вреда члену экипажа объекта МО, имуществу, окружающей среде вследствие возникновения АС при проведении МО.

Отказ — нарушение работоспособного состояния объекта МО.

Оценка риска — процесс определения вероятности, частоты и степени тяжести последствий АС для здоровья членов экипажа объекта МО, имущества и окружающей среды.

Приемлемый риск — риск, уровень которого признан допустимым и обоснованным, исходя из технических, экономических и социальных соображений.

Пренебрежимый риск — уровень риска, выше которого необходимо рассматривать и принимать меры по его устранению.

Риск — сочетание вероятности возникновения АС и ее последствий при проведении МО.

Реестр риска — форма записи информации об идентифицированном риске.

Социальный риск (F/N-кривая или F/G-кривая) — вероятность/ частота возникновения АС для группы, состоящей из членов экипажа объекта МО, определяется функцией последствий (ущерба) при проведении МО, которая графически отображается F/N-кривой (или F/G-кривой).

Технический риск — вероятность возникновения АС при эксплуатации объектов, участвующих в проведении МО.

Управление риском — совокупность действий, направленных на снижение уровня риска и уменьшение потенциальных потерь при проведении МО.

Уровень риска — величина, характеризующая вероятность возникновения АС.

Экономический риск — вероятность получения убытков, выраженных в денежном эквиваленте в результате возникновения АС при проведении МО.

1.3 Сокращения

АС — аварийная ситуация

ГМУ — гидрометеорологические условия

МО — морская операция

МСП — морская стационарная платформа

ПБУ — плавучая буровая установка

ПНК — плавучий нефтегазодобывающий комплекс

КДБ — критерии достаточности безопасности

ЭУ — энергетическая установка

AIR (annual individual risk) — годовой индивидуальный риск

ALARA/ALARP (as low as reasonably applicable/practicable) — практически достижимый низкий уровень риска

CEA (cost effectiveness analysis) — анализ издержек и результативности

ETA (event tree analysis) — анализ дерева событий

FAR (fatal accident rate) — частота несчастных случаев со смертельным исходом

FEED (Front-End Engineering and Design (FEED) — предварительная стадия разработки проекта

FSA (formal safety assessment) — формализованная оценка безопасности

FTA (fault tree analysis) — анализ дерева отказов

HAZID (hazard identification) — идентификация (определение) опасностей

HAZOP (hazard and operability) — исследование опасности и работоспособности

HRA (human reliability analysis) — Анализ влияния человеческого фактора

HSE (Health and safety executive) — Комитет по технике безопасности, охране труда и защите окружающей среды (Великобритания)

ICAF (implied cost of averting a fatality) — предполагаемая стоимость предотвращения смертельных случаев

PEM (physical effect modeling) — моделирование физических последствий

PHA — (preliminary hazard analysis) предварительный анализ опасностей

PFD (probability of failure on demand) — вероятность опасного отказа

PLL (potential loss of life) — число потенциальных несчастных случаев со смертельным исходом

POB (personnel on board) — количество персонала на борту

QRA (quantitative risk analysis) — количественная оценка риска

2 АНАЛИЗ РИСКА МОРСКИХ ОПЕРАЦИЙ

2.1 Концепция обеспечения безопасности морских операций

Проект морской операции должен обеспечивать приемлемый уровень безопасности и исключить/минимизировать:

ущерб здоровью и гибель людей, задействованных в морской операции; загрязнения или другие виды нанесения ущерба окружающей среде; потери/повреждения объекта и технических средств, привлекаемых для выполнения морской операции.

2.2 Идентификация типовых опасностей и аварийных ситуаций при морских операциях

2.2.1 При морских операциях должны быть учтены, по крайней мере, следующие опасности (см. часть II «Общие требования») и АС (табл. 2.2.1.1) и ключевые опасности, повышающие риск возникновения АС (табл. 2.2.1.2).

Таблица 2.2.1.1

Типовые опасности и аварийные ситуации при морских операциях

№ п/п	Наименование	Типовые опасности и/или аварийные ситуации
1.	Погрузочно-разгрузочные операции	Превышение массы груза. Неисправность механизмов, грузозахватных приспособлений, тросов (стропов). Неправильная строповка и перемещение груза. Опасное раскачивание груза при подъеме. Неустойчивое положение груза. Падение или скольжение груза по палубе. Косое натяжение подъемного троса при подъеме (перемещении) груза. Превышение допустимого вылета стрелы крана.
2.	Подъем объектов в море (спуск объекта на воду в заводской акватории, установка объекта на точке эксплуатации)	Ухудшение погодных условий: усиление скорости ветра; усиление волнения; ухудшение видимости (туман, осадки); неблагоприятные ледовые условия. Навал на сооружение дока. Отказ балластной системы. Чрезмерный удар о донный грунт. Рывки (обрыв) троса при подъеме/спуске.
3.	Буксировочные операции (подход, подача, буксировка во льдах и на чистой воде)	Ухудшение предельных погодных условий. Посадка буксируемого объекта на мель. Обрыв буксирного троса, отказ буксирной лебедки. Выход из строя главных двигателей буксира.

№ п/п	Наименование	Типовые опасности и/или аварийные ситуации
		<p>Столкновение буксира или другого судна с буксируемым объектом.</p> <p>Повреждение корпуса и нарушение водонепроницаемости объекта или буксира. Затопление отсека(-ов).</p> <p>Нарушение связи между обеспечивающими судами и (или) объектом.</p>
4.	Установка якорных линий (растяжек)	<p>Неправильное положение якоря на грунте при погружении (постановке) или срыв якоря из-за слабого грунта.</p> <p>Обрыв ЯШЛ/буксирного троса при заглублении/обтягивании (натяжении) якорной линии до необходимых усилий для удержания объекта на заданном месте) якоря.</p> <p>Обрыв якорной цепи (троса).</p> <p>Обрыв чазерной линии.</p> <p>Обрыв маркерного буйа или буйа на подрывном тросе.</p>
5.	Забивка/установка (последовательность работ, обеспечивающая объекту достаточную устойчивость во всех фазах установки) и раскрепление свай	<p>Отказ сваебойного оборудования</p> <p>Столкновения/навалы (обеспечивающих судов с устанавливаемым объектом).</p> <p>Невозможность забивки свай на проектную глубину.</p> <p>Не выполнен гидроразжим (метод гидролок).</p> <p>Вытекание цементного раствора в окружающую среду при цементировании свай.</p>
6.	Швартовные операции (подход/отход судна к другому судну, к причалу, к буйам)	<p>Обрыв швартова.</p> <p>Неисправность швартовного устройства.</p>
7.	Проходы объектом узкостей (проливов, фарватеров, каналов, мостов)	<p>Выход из строя ЭУ буксировщика.</p> <p>Навал на кромку канала, посадка на мель (грунт).</p> <p>Навал на ограждающую обстановку (буй, бакен и др.) фарватера.</p> <p>Столкновение с другими судами (объектами) на фарватере.</p> <p>Обрыв буксирной линии.</p> <p>Превышение допустимой скорости хода.</p> <p>Нарушение правил движения по рекомендованным сторонам (путям) судового хода в узкостях</p> <p>Навал на опоры моста.</p>

№ п/п	Наименование	Типовые опасности и/или аварийные ситуации
8.	Спуск объектов на воду (спуск в сухом доке, понтоны, спуск с построчного места и т.д.)	Навал на сооружения дока. Повреждение корпуса и нарушение водонепроницаемости объекта. Затопление отсека(-ов). Выход из строя гидравлической (судовозной) тележки (-ек) (домкратов, роликов).
9.	Установка объектов на точке эксплуатации (установка плавучих объектов, установка стационарных объектов)	Неконтролируемое наклонение корпуса объекта при погружении. Размыв грунта под объектом под воздействием донных течений. Сдвиг сооружения. Опрокидывание объекта. Потеря устойчивости на грунте. Разрыв одной или нескольких якорных цепей или швартовных связей. Столкновение с судами или плавающим объектом. Столкновение с айсбергом или со стамухой при работах в арктических условиях. Падение или разрушение конструкции внутри объекта. Падение вертолета или летающего объекта (предмета) на сооружение. Превышение допустимых гидрометеорологических условий при операции. Аварийное заполнение отсека (-ов) водой.
10.	Операции по завершению эксплуатации (демонтаж якорной системы позиционирования объекта, размыв грунта вокруг опорного основания, обрезка свай, демонтаж части твердого балласта, демонтаж (при необходимости) верхнего строения (целиком или по модулям)	Неконтролируемое всплытие гравитационного сооружения. Повреждение корпуса и нарушение водонепроницаемости объекта. Затопление отсека(-ов).
11.	Стыковка объектов или их частей на плаву	Разрыв швартова от ветровых, волновых перегрузок Затопление технологических понтонов из-за нарушения герметичности (протечки, поступление воды в отсеки). Нагрузка от падающих предметов. Столкновение верхнего строения с опорным основанием. Заклинивание стыкуемых конструкций в направляющих. Стопорение корпуса верхнего строения (стыкуемой конструкции) при подъеме или спуске. Повреждение конструктивных элементов понтонов, направляющих колонн, раскосов и т.д. Неконтролируемые наклонения корпуса опорного основания или верхнего строения.

Таблица 2.2.1.2

Ключевые опасности, повышающие риск возникновения аварийной ситуации

№ п/п	Наименование	Типовые опасности и/или аварийные ситуации
1.	Погодные условия (разрушительные ветровые/ волновые нагрузки)	<p>Типовые опасности и/или аварийные ситуации</p> <p>Различные конструктивные нарушения в рабочем положении благодаря нештатному развитию событий.</p> <p>Сдвиг, опрокидывание и просадка объекта (основания платформы, модуля, блока и т.п.) на грунте при неблагоприятном сочетании внешних условий и изменившихся свойств грунта.</p> <p>Транспортировка объекта в условиях, не соответствующих допустимым по критериям прочности и надежности конструкций.</p> <p>Значимые усталостные повреждения при интенсивных воздействиях волнения, ветра, льда, сеймики.</p> <p>Хрупкие разрушения в условиях низких температур и импульсных нагрузок.</p>
2.	Навигационные риски	<p>Многократные швартовки.</p> <p>Пребывание в стесненной зоне интенсивного судоходства.</p> <p>Отказ навигационного оборудования.</p> <p>Фиксация на участке работ большим количеством рабочих якорей.</p> <p>Низкий надводный борт.</p> <p>Пониженная поворотливость и управляемость.</p> <p>Увеличенная парусность надстроек.</p> <p>Малые забровочные глубины.</p> <p>Недостаточность навигационно-картографического обеспечения, в том числе неотмеченных на карте затопленных объектов.</p> <p>Близко расположенная береговая черта.</p> <p>Сверхнормативные природные воздействия (ветро-волновые).</p> <p>Техногенные аварийные воздействия (пожар на объекте, отказы оборудования, энергетической установки и т.п.).</p> <p>Ошибки лоцмана или системы управления движением судов (СУДС).</p> <p>Ошибки персонала.</p>
3.	Посадка объекта на мель	<p>Человеческий фактор.</p> <p>Форс-мажорные обстоятельства (метеусловия).</p> <p>Касание неизвестных препятствий.</p> <p>Недостаток средств навигационного обеспечения.</p> <p>Выход из строя главного двигателя или рулевого устройства.</p>

2.3 Статистические данные по аварийности при морских операциях
 Оценка безопасности МО должна учитывать мировую статистику аварийности, информацию из баз данных (БД) по аварийности (табл. 2.3).

Таблица 2.3

Статистические базы данных по аварийности при морских операциях

№ п/п	Область применения БД	Название БД
1.	Морские аварии	WOAD, Worldwide Offshore Accident Data Accident statistics for fixed offshore units on the UK Continental Shelf Accident Statistics for Floating Offshore Units on the UK Continental Shelf Accident/incident data International Association of Oil & Gas Producers (OGP)
1.1	Столкновения/ навалы	SAFETEC. Computer assisted shipping traffic (COAST) Ship/platform collision incident database
2.	Грузовые операции. Подъем/падение объектов	CODAM. Dropped objects
3.	Травматизм. Несчастные случаи при МО	Facts and statistics from the Petroleum Safety Authority Norway Statistics from the Reporting of Injuries, Diseases and Dangerous

2.4 Моделирование при оценке риска морских операций

При оценке риска МО целесообразно применять методы физического, аналитического и статистического моделирования (см. табл. 2.4, приложение 1 и 2).

Таблица 2.4

Методы моделирования при оценке риска проведения МО (рекомендуемые)¹

№ п/п	Наименование метода
Аналитическое моделирование	
1	Контрольные (опросные) листы
2	SWIFT — структурированный анализ сценариев
3	Метод экспертных оценок
4	Матрица риска
5	Идентификация опасностей
6	Анализ видов и последствий отказов и анализ видов, последствий и критичности отказов
7	Исследование опасности и работоспособности
8	Предварительный анализ опасностей
9	Анализ влияния человеческого фактора
10	Моделирование физических последствий
11	Количественная оценка риска

№ п/п	Наименование метода
Физическое моделирование	
12	Анализ дерева отказов
13	Анализ дерева событий
Статистическое моделирование	
14	Моделирование методом Монте-Карло
15	Байесовский анализ
¹ Описание методов приведено в Приложении 1.	

2.5 Методы оценки риска морских операций

2.5.1 Методы качественных оценок.

Методы качественных оценок риска МО должны использоваться при отсутствии и/или дефиците данных об объектах, оборудовании (устройствах) и условиях проведения МО.

Эти методы являются наиболее простыми, так как не требуют подробного и детального рассмотрения этапов проведения МО.

При использовании методов качественных оценок потребность в привлечении экспертов минимальна, а характеристика частоты (вероятности) и последствий (ущерба) от аварийных ситуаций может быть приведена в аналитической (описательной) форме.

Оценка риска МО с использованием методов качественных оценок должна проводиться проектантом на предварительной стадии разработки проекта МО (FEED).

2.5.2 Методы количественных оценок.

2.5.2.1 Методы количественных оценок риска МО рекомендуется использовать при наличии подробных данных об объектах, оборудовании (устройствах) и условиях проведения МО.

Эти методы дают наиболее полное представление об уровне риска МО и требуют детального рассмотрения всех этапов проведения МО.

2.5.2.2 При использовании методов количественных оценок риска МО характеристика частоты (вероятности) и последствий (ущерба) аварийных ситуаций приводится в числовой форме (например, 1 случай в год; вероятность аварии 0,25; ущерб в 100 млн. рублей; 0,5 вероятность поражения человека и т.п.).

2.5.2.3 В соответствии с 2.7.2 части X «Оценка безопасности» Правил по нефтегазовому оборудованию морских ПНК, ПБУ и МСП риск может

быть определен также как частота или вероятность возникновения события В при наступлении события А, то есть, безразмерная величина, лежащая в пределах 0 – 1.

2.5.2.4 Оценка риска МО с использованием методов количественных оценок должна проводиться проектантом на стадии разработки технического проекта (Basic design).

2.5.3 Методы экспертно-статистических оценок.

2.5.3.1 Методы экспертно-статистических оценок риска МО используют при неполном наличии данных об объектах, оборудовании (устройствах) и условиях проведения МО.

2.5.3.2 При использовании методов экспертно-статистических оценок риска МО характеристика частоты (вероятности) и последствий (ущерба) аварийных ситуаций приводится в комбинации аналитического и числового описания.

2.5.4 Требования по применению методов оценки риска морских операций.

2.5.4.1 Выбор методов оценки риска МО должен осуществляться на основе:

- наиболее полной характеристики уровня риска на рассматриваемой стадии проектирования;

- методических подходов, принятых в международной практике и российской нормативной базе;

- использования временных показателей, сопоставимых со временем проведения МО, или приведенных к рассматриваемым временным интервалам;

- известности и понятности метода оценки риска МО группе экспертов, привлекаемых для оценки риска;

- предоставления понятных результатов оценки риска, которые можно перепроверить с привлечением других групп экспертов.

2.5.4.2 Методы оценки риска должны быть выбраны проектантом в соответствии с ГОСТ Р ИСО/МЭК 31010-2010 или другими аналогичными документами.

В целях получения наиболее полного представления об уровне риска МО рекомендуется совместно использовать несколько методов оценки риска, что позволит сопоставить результаты, выявить недочеты и упущения. При данном сопоставлении количественные показатели должны иметь приоритет перед качественными характеристиками.

2.6 Критерии достаточности безопасности при морских операциях

2.6.1 Оценка критериев достаточности безопасности (КДБ) при проведении морских операций необходима для заключения о

возможности реализации различных аварийных ситуаций при МО на взаимодействующих объектах, оборудовании (устройствах), а также установления приемлемых и допустимых значений параметров безопасности (риска).

2.6.2 Учет КДБ позволяет производить сопоставительную оценку безопасности (риска) при наличии нескольких вариантов путей проведения МО.

2.6.3 КДБ подразделяются на:

относящиеся непосредственно к объектам МО (модуль, блок, морское судно, плавсредство, оборудование (устройство));

относящиеся к функционированию системы обеспечения безопасности (СОБ) объектов МО.

2.6.4 КДБ «по характеру безопасности» классифицируются на:

относящиеся к безопасности персонала (экипажа) объекта;

относящиеся к безопасности применяемого при МО оборудования (устройств);

относящиеся к экологической безопасности и охране окружающей среды прилегающей акватории проведения МО.

2.6.5 На основании проведенного анализа мирового опыта проведения МО в качестве основных КДБ следует принимать:

практически достижимый низкий уровень риска (ALARP);

частота несчастных случаев со смертельным исходом (FAR);

число потенциальных несчастных случаев со смертельным исходом (PLL).

2.6.6 Общий алгоритм оценки безопасности (рисков) при проведении МО с использованием КДБ представлен на рис. 2.6.6. Основные диапазоны риска, принятые в мировой практике при проведении МО, рассмотрены в табл. 2.6.6.

Таблица 2.6.6

Основные диапазоны риска при проведении МО

Обозначение	Определение	Значения	
As Low As Reasonably Practicable (ALARP)	Принцип допустимого, разумно осуществимого уровня риска заключается в обеспечении воздействия на персонал (экипаж) и окружающую среду «настолько низкого, насколько это разумно достижимо» с учетом экономических и социальных факторов. При этом максимально возможное снижение риска достигается за счет реально существующих материально-технических и финансовых ресурсов. MSC-MEPC.2/Circ.12 8 July 2013	Допустимый риск	$<10^{-3}$
		Приемлемый риск	$<10^{-6}$

Обозначение	Определение	Значения	
Fatal Accident Rate (FAR/AIR)	Частота несчастных случаев со смертельным исходом (FAR) является альтернативой выражения индивидуального риска и позволяет дополнить значение PLL. Определяется как количество пострадавших на 100 млн. рабочих часов. ISO/DTS 16901	Допустимый риск	$<10^{-3}$
		Примлемый риск	$<10^{-6}$
Potential Loss of Life (PLL)	Число потенциальных несчастных случаев со смертельным исходом (PLL) определяется как ожидаемое значение числа смертельных случаев в год (или за период эксплуатации судна). PLL является интегральным типом риска и выражается произведением частоты и числа погибших. PLL позволяет суммировать различные виды риска по всем возможным событиям. MSC-MEPC.2/Circ.12 8 July 2013	Член экипажа	$<10^{-3}$
		Пассажир	$<10^{-4}$
		Третьи лица	$<10^{-4}$
		Примлемый риск/Целевые показатели для новых судов	$<10^{-6}$

2.7 Анализ видов риска при морских операциях

2.7.1 Общие сведения

2.7.1.1 Риски персонала и экипажей судов, участвующих в МО, выражаются в качестве индивидуального и социального рисков, оценивать которые следует в соответствии с критериями, описанными ниже.

2.7.1.2 Индивидуальный риск определяется как вероятность того, что с конкретным членом экипажа (персонала) при МО произойдет несчастный случай со смертельным исходом в течение определенного времени. За временной период обычно принимают 12 месяцев, и индивидуальный риск (IR) обозначается как годовой индивидуальный риск (AIR).

Критериями для измерения социального (группового, коллективного) риска служат:

- число несчастных случаев со смертельным исходом (PLL);
- частота несчастных случаев со смертельным исходом (FAR);
- кривые F/N или F/G-кривая — социальный риск;
- матрица риска (см. 2.8).

2.7.1.3 Величина PLL — это статистически ожидаемое число смертельных случаев при АС в течение определенного периода времени, связанного с проведением МО, без учета внешнего воздействия. Критерий PLL определяется на основе ретроспективной статистики. Для Арктических морей это может представлять сложность из-за отсутствия полных информативных баз данных, за исключением баз данных Health and Safety Executive (HSE) для Британского сектора Северного моря.

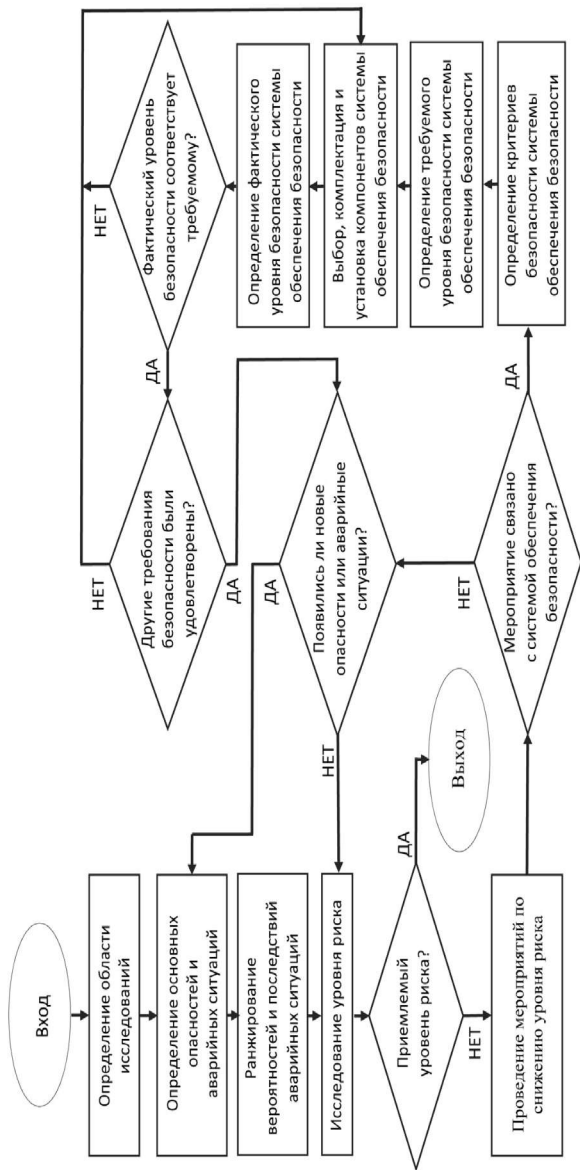


Рис. 2.6.6. Алгоритм оценки безопасности (рисков) при проведении МО с использованием КДБ

2.7.1.4 Частота несчастных случаев со смертельным исходом (FAR) оценивается как ожидаемое число смертельных исходов при несчастных случаях, происшедших за время МО (10^8 часов — время подвергания риску). На определение FAR влияют неодинаковые риски для групп персонала, членов экипажа с разным временем воздействия АС, маршрутами проведения МО, и отличия конкретных объектов МО (модулей, платформ, блоков, судов и т.д.).

2.7.1.5 Значения FAR обычно лежат в диапазоне от 1 до 35 (Offshore Risk Assessment (Norway), 2014; Comparative Assessment Report. Cordah Limited, 2015; SAFETEC, 2005 и др.), благодаря чему этот критерий легко сопоставлять. FAR, в отличие от PLL, позволяет сравнивать различные варианты и технические решения при МО, так как учитывает внешние воздействия при конкретных МО. Критерий FAR концептуально связан с критериями PLL и AIR, но FAR не учитывает масштаб несчастных случаев при проведении МО, и как большинство статистических способов измерения, позволяет оценить средний индивидуальный риск.

2.7.2 Анализ индивидуального и социального риска.

2.7.2.1 Индивидуальный риск.

.1 При анализе аварийных ситуаций определяются индивидуальные риски, характеризующие частоту возникновения поражающих воздействий, возникающих при МО, определенного вида (риска смерти, ранения и ухудшения состояния здоровья, которым экипаж/персонал подвергается при проведении МО).

Значение годового индивидуального риска AIR определяется по формуле полной вероятности:

$$AIR_k = \sum_{i=1}^{i=n} Q_i \cdot Q_{ik} \cdot Q_{ik}^p \quad (2.7.2.1.1)$$

где Q_i — повторяемость рассматриваемой i -ой типовой опасности и/или аварийной ситуации;

Q_{ik} — вероятность возникновения аварии при рассматриваемой типовой опасности и/или аварийной ситуации (риск аварии);

Q_{ik}^p — условная вероятность поражения члена экипажа/персонала при реализации рассматриваемой типовой опасности и/или аварийной ситуации;

n — число рассматриваемых типовых опасностей и/или аварийных ситуаций;

k — соответствует данному виду типовой опасности и/или аварийной ситуации.

.2 Значение суммарного индивидуального риска в год (AIR) при воздействиях различных аварийных ситуаций при МО (например, столкновение/навал, посадка на мель, пожар, взрыв, падение груза и т.п.) определяется как сумма AIR для отдельных воздействий, т.е.

$$AIR_{\Sigma} = \sum_{(k=1)}^{(k=m)} AIR_k \quad (2.7.2.1.2)$$

где m — принятое во внимание число возможных факторов воздействия аварийной ситуации.

.3 Для выполнения количественных оценок годового индивидуального риска AIR при морских операциях в соответствии с 2.7.2 AIR возможно определить также через интегральные показатели риска — FAR и PLL по формулам:

$$AIR = FAR \cdot 10^{-8} \cdot H, \quad (2.7.2.1.3.1)$$

$$FAR = PLL \cdot 10^8 / T_{пер}, \quad (2.7.2.1.3.2)$$

$$PLL = FAR \cdot 10^{-8} \cdot T_{пер}, \quad (2.7.2.1.3.3)$$

где FAR — частота несчастных случаев со смертельным исходом при проведении МО (на 10^8 чел.-час).

PLL — число потенциальных несчастных случаев со смертельным исходом за период проведения МО;

POB — число задействованных в МО лиц (экипаж, персонал);

$T_{пер} = POB \cdot H$, чел.-час — суммарная продолжительность периода проведения МО;

H — определяет продолжительность работы (время несения вахты) и отдыха (свободное от вахты время) членов экипажа, персонала в период проведения МО (часов).

В таблице 2.7.2.1.3.1 представлена рекомендуемая форма оформления результатов оценки риска. Табл. 2.7.2.1.3.2 содержит значения FAR, соответствующие различным типам МО.

Таблица 2.7.2.1.3.1

Форма оформления результатов оценки риска

№ п/п	Участник МО (судно или объект)	Этап (фаза) МО	Число задействованных лиц (экипаж, персонала) POB	Вахта/время отдыха/ на 1 члена экипажа, (персонала), час.		Продолжительность периода, час POB·H _{вах.} или POB·H _{отд.}	FAR*	PLL
				H _{вах.}	H _{отд.}			
				H _{вах.}				
				H _{отд.}				
Примечание. FAR* — определяется на основе статистических данных SAFETEC (2005) и др. на 10^8 чел.-час								

Величины FAR для различных типов МО

№ п/п	Морская операция	FAR*
1	Погрузочно-разгрузочные операции собственными кранами	26,8
2	Погрузочно-разгрузочные операции (внешние краны)	$1,1 \cdot 10^{-5}$ на 1 операцию
3	Спуск объектов на воду (спуск в сухом доке, понтоны, боковой спуск и т.д.)	26,8
4	Операции по завершению эксплуатации, ликвидационные МО	1,9
5	Операция по ликвидации объектов	4,1
6	Установка якорных линий (растяжек)	37,4
7	Буксировочные операции	13,2
8	Установка объектов на точке эксплуатации	5,5
9	Поддержка подводно-технической части работ	7,5
10	Деятельность управленческого и административного персонала	0,4
11	Время отдыха, свободное от вахты время	0,2

Примечание. FAR* — определяется на основе статистических данных SAFETEC (2005) и др. на 10^8 чел.-час

2.7.2.2 Социальный риск

Социальный риск связывает частоту возникновения аварий (F) с числом смертельных случаев (N , чел.) и оценивает масштаб возможных катастроф и значительных аварий при МО. Социальный риск является интегральной характеристикой для оценки коллективного (группового) риска и определяет вероятность последствий аварийной ситуации при МО. В зависимости от типа МО под N может пониматься общее число пострадавших, общее число смертельных случаев или другой показатель, характеризующий тяжесть последствий (G — ущерб от аварийной ситуации при МО, тыс. руб.).

Социальный риск графически отображается F/N -кривой (F/G -кривой — при оценке ущерба) (см. рис. 2.7.2.2, табл. 2.6.6).

2.7.3 Анализ риска пожаров и взрывов.

2.7.3.1 Для проведения количественной оценки риска пожаров и взрывов при проведении МО требуется использовать методику определения расчетных величин пожарного риска на производственных объектах, разработанную ФГБУ ВНИИПО МЧС России, Приказ МЧС России № 404 от 10.07.2009.

2.7.3.2 Для определения вероятности (частоты) пожара (взрыва), следует применять как расчетные методы, так и статистические данные. Для определения воздействия поражающих факторов пожара (взрыва) на персонал (экипаж) целесообразно применять аппарат пробит-функций.

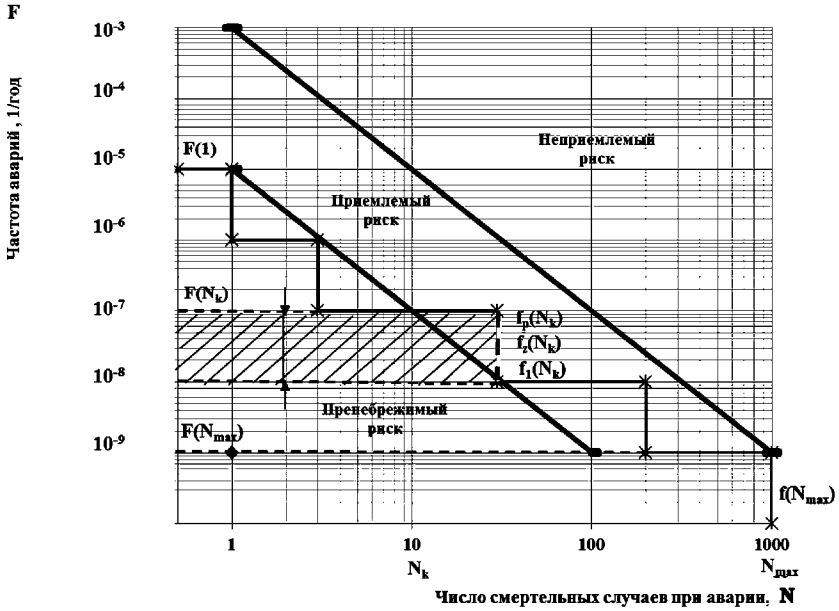


Рис. 2.7.2.2 Пример построения F/N-кривой

$$f(N_k) = \sum_{j=1}^p f_j(N_k) \text{ — частота поражения } N_k \text{ чел.};$$

$f_p(N_k)$ — частоты p сценариев, в которых поражается N_k чел.;

$$F(N_k) = \sum_{v=1}^h f_v(N_r) \text{ — частота возникновения происшествий } (h) \text{ с количеством пострадавших } N_r \geq N_k;$$

$f(N_{\max}) = F(N_{\max})$ — частота наиболее катастрофического сценария

2.7.4 Анализ риска столкновений, навалов и посадок на мель, падения грузов, затопления объектов.

В табл. 2.7.4 указаны формулы для определения риска (частоты) АС.

Формулы для определения риска (частоты) АС

Аварийная ситуация	Формула для определения риска (частоты) АС	Критерии приемлемости риска
Столкновения	$f_{\text{голл}} = f_{\text{баз}} \times k_{\text{движ}} \times k_{\text{мер}} \times k_{\text{нав}}$ <p>где $f_{\text{баз}}$ — базовое значение частоты столкновений; $k_{\text{движ}}$ — коэффициент, характеризующий интенсивность судоходства в районе МО (принимается равным 0,20 — 0,60 при плавании в каналах, узкостях, фарватерах; 0,20 при плавании в проливах, заливах, лиманах; 0,01 при плавании в открытом море); $k_{\text{мер}}$ — коэффициент, характеризующий меры, принятые для предотвращения столкновения (принимается равным 1,0 при плавании без лоцмана на борту по неизвестной акватории; 0,9 при плавании с лоцманом на борту или по известной акватории); $k_{\text{нав}}$ — коэффициент, характеризующий навигационную обстановку (принимается равным 1,5 для условий плавания с сезонными изменениями дальности видимости и высокими показателями волнения и ветра; 1,2 для условий плавания с сезонными изменениями по дальности видимости; 0,9 — 1,0 для обычных условий плавания).</p>	10 ⁻⁶ — 10 ⁻³
Навалы	$f_{\text{нав}} = f_{\text{баз}} \times P_{\text{курс}} \times P_{\text{сигн}} \times P_{\text{деж}}$ <p>где $f_{\text{баз}}$ — базовое значение частоты навалов судов на морские объекты; $P_{\text{курс}}$ — вероятность того, что судно находится в операционной зоне морского объекта (платформы) и движется курсом в его сторону (определяется вероятностью перехода границы операционной зоны судами исходя из размеров операционной зоны, путей движения судов и интенсивности судоходства в регионе); $P_{\text{сигн}}$ — относительная вероятность того, что на морском объекте не зафиксировано приближение ордера (судна) и не будет подан сигнал об опасности навала (определяется вероятностью отказа радиолокационной системы морского объекта (платформы) и вероятностью отказа средств связи при условии отказа радиолокационной системы по формуле условной вероятности); $P_{\text{акт}}$ — вероятность того, что не будет предпринято никаких действий по предотвращению навала (определяется экспертным методом и/или в соответствии со статистическими данными); $P_{\text{деж}}$ — вероятность того, что суда обеспечения не предпримут никаких действий по предотвращению навала (принимается равным 1,0 при отсутствии судов обеспечения; 0,1 при наличии судов обеспечения).</p>	10 ⁻⁶ — 10 ⁻³

Аварийная ситуация	Формула для определения риска (частоты) АС	Критерии приемлемости риска
Посадка на мель (при работающей пропульсивной установке)	$f_{\text{мель}} = f_{\text{баз}} \times k_{\text{движ}} \times k_{\text{мер}} \times k_{\text{нав}}$ <p>где $f_{\text{баз}}$ — базовое значение частоты посадок на мель; $k_{\text{движ}}$ — коэффициент, характеризующий сложность маршрута проведения МО (принимается равным 2,1 при плавании с изменениями курса в канале или узкостях; 1,8 при плавании без изменений курса в канале или узкостях; 1,5 при плавании с изменениями курса в прибрежных водах; 1,0 при плавании без изменений курса в прибрежных водах; 0,6 при плавании в открытом море с локальными мелями; 0,05 при плавании в открытом море без локальных мелей); $k_{\text{мер}}$ — коэффициент, характеризующий меры, принятые для предотвращения посадки на мель (см. выше в таблице 2.7.4); $k_{\text{нав}}$ — коэффициент, характеризующий навигационную обстановку в районе проведения МО (принимается 1,5 для условий плавания с сезонными изменениями волнения и ветра; 1,2 для условий плавания с сезонными изменениями по дальности видимости; 0,9 — 1,0 для обычных условий плавания).</p>	10 ⁻⁶ — 10 ⁻³
Посадка на мель (при свободном дрейфе)	$f_{\text{мель}} = f_{\text{баз}} \times k_{\text{удал}} \times k_{\text{заяк}}$ <p>где $f_{\text{баз}}$ — базовое значение частоты посадок на мель; $k_{\text{удал}}$ — коэффициент, характеризующий удаленность от берега (принимается равным 1,3 при плавании в каналах, узкостях, фарватерах; 1,0 — 1,1 при плавании в прибрежных водах; 0,5 при плавании в открытом море); $k_{\text{заяк}}$ — коэффициент, характеризующий возможность аварийного закорения (принимается равным 1,2, когда возможность аварийного закорения отсутствует; 1,0, когда существует возможность аварийного закорения с вероятностью не менее 0,5).</p>	10 ⁻⁶ — 10 ⁻³
Падение грузов	$f_{\text{пад}} = f_{\text{баз}} \sum_{ор^1}^P P_{\text{отк}}^P \sum_{l}^L P_{\text{груз}}^{P,l}$ <p>где $f_{\text{баз}}$ — базовое значение частоты падений объектов; $P_{\text{отк}}$ — вероятность отказа подъемного оборудования при подъемной (крановой) операции (определяется экспертным методом или в соответствии со статическими данными); $P_{\text{груз}}^{P,l}$ — вероятность падения объекта типа l при проведении подъемной (крановой) операции (определяется экспертным методом или в соответствии со статическими данными); P — общее число последовательно проводимых подъемных (крановых) операций; L — количество объектов различных типов, с которыми проводятся подъемные (крановые) операции.</p>	10 ⁻⁶ — 10 ⁻³

Аварийная ситуация	Формула для определения риска (частоты) АС	Критерии приемлемости риска
Загропление объекта	$f_{\text{заг}} = f_{\text{баз}} \times k_{\text{пог}}$ <p>где $f_{\text{баз}}$ — базовое значение частоты загроплений объектов; $k_{\text{пог}}$ — коэффициент влияния погодных условий (принимается равным 1,5 при плавании при сильном ветре и волнении моря; 1,2 — 1,0 при плавании при слабом ветре и волнении моря; 0,1 при плавании без ветра и волнения моря).</p>	$10^{-6} — 10^{-3}$

2.8 Рекомендации по оформлению результатов оценок риска морских операций

2.8.1 Для определения или ранжирования уровня риска МО рекомендуются следующие табл. 2.8.1.1 и 2.8.1.2:

Таблица 2.8.1.1

Оценка последствий наступления АС					
Вероятные последствия					
Категория	Оценка последствий	Влияние на безопасность людей	Влияние на окружающую среду (ОС)	Материальный и финансовый ущерб ¹	Влияние на репутацию
1	Пренебрежимо малые (Очень низкая)	Отсутствие травматизма	Без загрязнения окружающей среды	< 10 тыс. доллар. США; Незначительные повреждения оборудования/ без перерыва в эксплуатации.	Отсутствие влияния
2	Малые (Низкая)	Возможность травматизма, не приводящего к потере трудоспособности.	Незначительное загрязнение окружающей среды. Время восстановления ОС < 1 месяца (затраты < 1 тыс. доллар. США)	10 — 100 тыс. доллар. США. Непродолжительный перерыв в работе вследствие аварийной ситуации (не повлекшей повреждений объекта).	Незначительное влияние

Вероятные последствия					
Категория	Оценка последствий	Влияние на безопасность людей	Влияние на окружающую среду (ОС)	Материальный и финансовый ущерб ¹	Влияние на репутацию
3	Значительные (Средняя)	Возможны тяжкие травмы. Многочисленные незначительные повреждения. Длительная потеря трудоспособности.	Значительное загрязнение окружающей среды. Время восстановления ОС > 1 месяца (затраты > 1 тыс. доллар. США).	100 — 1000 тыс. доллар. США. Простой объекта (до нескольких суток) из-за аварии, ремонтные работы, не связанные с корпусными конструкциями.	Значительное влияние
4	Тяжкие (Высокая)	Возможность несчастного случая со смертельным исходом/многочисленных тяжких травм. Одиночные жертвы.	Значительное воздействие на окружающую среду. Время восстановления ОС > 1 года (затраты > 1 млн. доллар. США).	1 — 10 млн. доллар. США. Простой объекта (более нескольких суток) из-за аварии, значительные ремонтные работы корпусных конструкций.	Крупные последствия для дальнейшей деятельности
5	Катастрофические (Очень высокая)	Многочисленные жертвы	Катастрофическое воздействие на окружающую среду. Глобальная или национальная катастрофа. Время восстановления ОС > 10 лет.	> 10 млн. доллар. США. Катастрофа — гибель, затопление объекта или его полное конструктивное разрушение.	Разрушительные последствия для деятельности
¹ Оценка материального и финансового ущерба проводится с использованием стоимостных оценок по снижению уровня риска, рассматриваемых в 3.2.					

Таблица 2.8.1.2

Вероятность наступления события

Величина	Уровень вероятности наступления события	Определение
1	Крайне маловероятное	Возможное, но никогда не случавшееся событие при МО
2	Маловероятное	Событие, которое не произойдёт во время МО
3	Возможное	Нечастое событие, которое может случиться во время МО
4	Вероятное	Событие, которое может произойти один или несколько раз во время МО
5	Частое	Обычное событие, которое может произойти один или более раз при МО

2.8.2 Матрицы риска.

Матрица риска как средство объединения качественных или смешанных (качественных и количественных) оценок последствий и вероятностей должна применяться для определения или ранжирования уровня риска при реализации МО. В табл. 2.8.2.1 и 2.8.2.2 представлены матрица уровней риска МО и таблица приемлемости рисков.

Таблица 2.8.2.1

Матрица уровней риска МО

Последствия, I, балл	Вероятность наступления события, P, балл				
	1	2	3	4	5
	Крайне мало- вероятные	Мало- вероятные	Возможные	Вероятные	Частые
1 Пренебрежимо малые	1	2	3	4	5
2 Малые	2	4	6	8	10
3 Значительные	3	6	9	12	15
4 Тяжелые	4	8	12	16	20
5 Катастрофические	5	10	15	20	25

Таблица приемлемости рисков

Уровень риска	Баллы	Описание
"Низкий"	1 — 6	Операции могут проводиться без принятия особых мер безопасности
"Средний"	7 — 12	Может потребоваться дальнейшее рассмотрение и/или принятие мер по снижению риска / введению в действие плана по снижению риска до приемлемого уровня
"Высокий"	13 — 25	Операции не могут проводиться. Должны быть выработаны альтернативные способы или меры по снижению риска

2.8.3 Реестр риска

2.8.3.1 В случае недостаточной информативности занесенных результатов оценки риска МО в матрице уровня риска, результаты должны быть оформлены по форме реестра риска. Реестр риска должен содержать данные по идентификации, описанию опасных событий, оценке их риска, ущерб, вероятность и уровень риска (–ов), данные о возможных последствиях воздействия этих опасных событий на проведение МО. В реестр риска должны включаться мероприятия по управлению риском, их статус, а также оценка остаточного риска после выполнения мероприятий, а также ФИО и должности лиц, ответственных за действия по снижению, контролю и управлению рисками.

2.8.3.2 Применяемая форма реестра для оценки риска морских операций приведена в табл. 2.8.3.2 В соответствии с ГОСТ Р 51901.22-2012 форма реестра риска должна быть утверждена руководителем организации, выполняющей МО, и согласована проектантом с владельцами объектов МО и судов.

2.8.3.3 Разрешается использовать как полную форму реестра для оценки риска МО, так и сокращенную (без некоторых столбцов), в зависимости от специфики МО и/или имеющихся исходных данных.

Таблица 2.8.3.2

Форма реестра для оценки риска морских операций

Идентификация риска (опасного события)				Анализ риска				Ранг опасного события в порядке возрастания риска ⁴
Идентификатор риска (опасного события)	Тип риска (опасного события) ¹	Название риска (опасного события) (сообщения)	Описание риска (опасного события)	Причины	Последствия риска ²	Первоначальная оценка		
						Вероятность наступления риска (опасного события), Р	Оценка последствий (ущерба) при наступлении риска, I	Оценка риска, $P \times I$
Этап МО								

Продолжение табл. 2.8.3.2

Контроль и управление риском										Примечание
Статус мер управления риском ⁵	Мероприятия по управлению риском	Владелец риска (ФИО, должность) ⁶	Ответственный за работу с рисками (ФИО, должность) ⁷	Оценка остаточного риска		Влияние риска на стоимость МО (млн р.)	Влияние риска на сроки МО (дней)	Сроки проведения мероприятий		
				Вероятность наступления риска (опасного события), Р	Оценка последствий (ущерба) при наступлении риска, I			Оценка риска, $P \times I$	Начало	Окончание
Этап МО										

<p>¹технологический, квалификация персонала, климатические условия, организационный, финансовый, репутационный.</p> <p>²очень низкий, низкий, средний, высокий, очень высокий.</p> <p>³пренебрежимый, приемлемый, предельно допустимый, недопустимый.</p> <p>⁴от 2 до 10.</p> <p>⁵снижение, минимизация последствий, передача (страхование), принятие, исключение.</p> <p>⁶лицо, ответственное за управление определенным риском и/или рисками.</p> <p>⁷идентификация, анализ, оценка, контроль и мониторинг.</p>
--

3 КОНТРОЛЬ И УПРАВЛЕНИЯ РИСКОМ МОРСКИХ ОПЕРАЦИЙ

3.1 Варианты контроля и управления риском при МО

3.1.1 Эффективный контроль и управление рисками предполагают: обеспечение контроля над всеми идентифицированными опасностями; рассмотрение потенциальных контрольных мер для снижения риска до приемлемого уровня;

анализ факторов, влияющих на выбор мер по снижению риска;
формирование вариантов снижения риска;
оценку эффективности вариантов снижения риска;
предложения по применению дополнительных мер контроля.

3.1.2 Управление рисками МО в соответствии с MSC-MEPC.2/Circ.12 (8 July 2013) учитывает точные количественные либо объективные и взвешенные качественные критерии достаточности безопасности (КДБ) с использованием принципа ALARP.

3.1.2.1 При формировании КДБ определяются некоторые стандартизованные показатели, с которыми можно соотносить уровни риска. Перечень рассчитываемых показателей риска аварий вырабатывается, исходя из задач оценки риска и особенностей конкретного проекта МО.

3.1.2.2 Определение КДБ позволяет выбрать предпочтительный способ проведения МО и потенциальные контрольные меры для снижения риска до приемлемого уровня в ходе сопоставительной оценки безопасности (риска) вариантов проведения МО.

3.1.3 Выбор эффективных мер снижения риска МО осуществляется с учетом факторов, влияющих на выбор мероприятий по снижению риска, которые в соответствии с ГОСТ Р ИСО 17776-2012, включают:

техническую выполнимость;
вклад мер в уменьшение риска;

затраты и риски, связанные с реализацией мер;
учет неопределенностей, включая человеческий фактор.

3.1.4 При формировании вариантов снижения риска принимаемые меры должны:

соответствовать нормативным и законодательным требованиям;
отвечать требованиям компании, выполняющей МО, и компании-владельца объекта.

3.1.4.1 Рекомендации по снижению риска аварии не должны противоречить рекомендациям ИМО и подходам МАКО и отвечать действующим Правилам Регистра и эксплуатационным стандартам, утвержденным Регистром.

3.2 Стоимостные оценки эффективности мероприятий, снижающих риск проведения МО

3.2.1 С использованием метода анализа эффективности затрат эффект от проведения мероприятий должен быть сопоставлен с затратами на проведение самих мероприятий.

При определении приоритета мер по снижению риска выбирается не максимальный эффект, не минимальные вложения, а максимальная удельная эффективность — отношение эффекта к затратам.

3.2.2 Для социально-экономической оценки рисков должен быть применен анализ издержек и результативности — Cost Effectiveness Analysis (CEA).

3.2.3 Расчетные значения ожидаемого социально-экономического и экологического ущерба от аварий при проведении морских операций следует рассматривать как основание для определения величины финансового обеспечения гражданской ответственности за ущерб персоналу, населению, третьим лицам, имуществу, окружающей природной среде, а также как величину ущерба, предотвращенного уже на стадии проектирования морских операций с учетом человеческого фактора, природных и техногенных воздействий, способных привести к аварии.

ОПИСАНИЕ МЕТОДОВ ОЦЕНКИ РИСКА ПРОВЕДЕНИЯ МО

№ п/п	Наименование метода	Описание и применение метода	Тип метода	Ссылочные стандарты
Аналитическое моделирование				
1	Контрольные (опросные) листы	Простая форма идентификации риска. Метод позволяет представить пользователю перечень источников неопределенности, которые необходимо рассмотреть. Пользователи используют ранее разработанный перечень, кодексы (своды правил) и стандарты	Качественный	ГОСТ Р ИСО/МЭК 31010-2011
2	Структурированный анализ сценариев методом "что, если?" (SWIFT)	Систематизированный метод исследования сценариев, основанный на командной работе, в котором используют набор слов или фраз-подсказок, помогающих в процессе совещания участникам группы идентифицировать опасные ситуации и создать сценарий их развития. Ведущий и группа, используя стандартные фразы "что, если" в сочетании с подсказками исследуют, как система, элемент производственного процесса, организация или процедура будут вести себя под воздействием опасного события	Качественный	ГОСТ Р ИСО/МЭК 31010-2011
3	Метод экспертных оценок (метод Дельфи)	Метод получения экспертных оценок, которые могут помочь при идентификации источников и воздействий опасности, оценке вероятности и последствий и общей оценке риска. Это метод обобщения мнений экспертов. Метод позволяет провести независимый анализ и голосование экспертов	Качественный	ГОСТ Р ИСО/МЭК 31010-2011
4	Матрица риска	Матрица последствий и вероятностей является средством объединения качественных или смешанных оценок последствий и вероятностей и применяется для определения или ранжирования уровня риска.	Смешанный	ГОСТ Р ИСО 17776-2012, ГОСТ Р ИСО/МЭК 31010-2011

№ п/п	Наименование метода	Описание и применение метода	Тип метода	Ссылочные стандарты
5	Идентификация опасностей (HAZID)	Простой индуктивный метод анализа, цель которого состоит в идентификации основных опасностей, опасных факторов и событий, которые могут нарушить работу или нанести вред данному виду деятельности или всей технологической системе объекта в целом	Смешанный	ГОСТ Р ИСО 17776-2012, ГОСТ Р ИСО/МЭК 31010-2011, ГОСТ Р 51901.2-2005
6	Анализ видов и последствий отказов (FMEA) и анализ видов, последствий и критичности отказов (FMECA)	Метод систематического анализа системы для идентификации видов потенциальных отказов, их причин и последствий, а также влияния отказов на функционирование системы (системы в целом или ее компонентов и процессов). Анализ FMECA расширенная версия анализа FMEA, включающая в себя методы ранжирования тяжести видов отказов, позволяет установить приоритетность контрмер	Смешанный	ГОСТ Р 51901.12-2007 ГОСТ Р ИСО 17776-2012 ГОСТ Р ИСО/МЭК 31010-2011
7	Исследование опасности и работоспособности (HAZOP)	Процесс детализации и идентификации проблем опасности и работоспособности системы, выполняемый группой специалистов. Исследование HAZOP предназначено для идентификации потенциальных отклонений от целей проекта, экспертизы их возможных причин и оценки их последствий	Смешанный	ГОСТ Р 51901.11-2005 (МЭК 61882:2001) ГОСТ Р ИСО 17776-2012 ГОСТ Р ИСО/МЭК 31010-2011
8	Предварительный анализ опасностей (PHA)	Индуктивный метод анализа. Цель PHA состоит в идентификации опасностей, опасных ситуаций и событий, которые могут нарушить работу или нанести вред данному виду деятельности, оборудованию или системе. Анализ часто предшествует дальнейшим исследованиям или направлен на получение информации для разработки требований к проектируемой системе	Качественный	ГОСТ Р ИСО 17776-2012 ГОСТ Р ИСО/МЭК 31010-2011
9	Анализ влияния человеческого фактора (HRA)	Метод исследования воздействия человеческого фактора на систему и оценка ошибок человека, влияющих на работу системы	Качественный	ГОСТ Р ИСО 17776-2012 ГОСТ Р ИСО/МЭК 31010-2011

№ п/п	Наименование метода	Описание и применение метода	Тип метода	Ссылочные стандарты
10	Моделирование физических последствий (PEM)	Метод позволяет спрогнозировать развитие физических процессов в условиях инцидента методами математического моделирования, основанного на компьютерной обработке данных. Этот метод также широко применяют во многих других методах оценки, где необходимо математическое моделирование для оценки последствий опасного события, частота которого может быть неизвестна или известна приближенно	Смешанный	ГОСТ Р ИСО/ МЭК 1776-2012
11	Количественная оценка риска (QRA)	Метод позволяет получить оценку риска для конкретной деятельности в численных значениях, а не в относительных качественных величинах. Применяется для оценки всех рисков, включая риск для персонала, окружающей среды, морской установки	Количественный	ГОСТ Р ИСО 17776-2012
Физическое моделирование				
12	Анализ дерева отказов (FTA)	Метод графического моделирования, показывающий различные комбинации отказов оборудования и ошибок человека, которые могут привести к возникновению опасного события, обычно называемого вершиной событий (главным событием)	Смешанный	ГОСТ Р 27.302-2009 ГОСТ Р ИСО 17776-2012 ГОСТ Р ИСО/ МЭК 31010-2011
13	Анализ дерева событий (ETA)	Графический метод представления взаимосключающих последовательностей событий, следующих за появлением исходного события, в соответствии с функционированием и отказами систем, разработанных для смягчения последствий опасного события	Смешанный	ГОСТ Р МЭК 62502-2014 ГОСТ Р ИСО 17776-2012 ГОСТ Р ИСО/ МЭК 31010-2011
Статистическое моделирование				
14	Моделирование методом Монте-Карло	Анализ влияния неопределенности оценки параметров системы в широком диапазоне ситуаций. Метод обычно используют для оценки диапазона изменения результатов и относительной частоты значений в этом диапазоне для количественных величин.	Количественный	ГОСТ Р ИСО/ МЭК 31010-2011

№ п/п	Наименование метода	Описание и применение метода	Тип метода	Ссылочные стандарты
		Моделирование может быть использовано для двух различных целей: трансформирование неопределенности для обычных аналитических моделей и расчета вероятностей, если аналитические методы не могут быть использованы		
15	Байесовский анализ	Графическая модель, представляющая переменные и их вероятностные взаимосвязи. Сети Байеса могут быть применены для изучения причинных связей, углубления понимания проблемной области и прогнозирования последствий вмешательства в систему. Анализ дает возможность получения количественных выходных данных	Количественный	ГОСТ Р ИСО/ МЭК 31010-2011
<p>Примечание. Качественный метод — описательно-аналитический метод оценки риска, не использующий числовые показатели и статистические величины. Количественный метод — расчетно-аналитический метод оценки риска, использующий числовые показатели и статистические величины. Смешанный метод — описательно-аналитический метод оценки риска, частично использующий числовые показатели и статистические величины.</p>				

ПРИМЕРЫ ОЦЕНКИ РИСКА МОРСКИХ ОПЕРАЦИЙ

1 Примеры оценки риска морской операции по буксировке объекта на место установки

Таблица 1.1

Оценка риска МО буксировки объекта

№ п/п	Потенциальные аварии	Балл частоты	Балл последствий аварии				Величина риска
			Безопасность людей	Окружающая среда	Сроки проекта	Макс.	
1. Доставка объекта к точке установки							
1	Затопление объекта	1	1	1	4	4	Высокий
2	Навал буксирного судна на объект с повреждением конструкций	2	2	2	3	3	Высокий
3	Касание объекта грунта/посадка на грунт	1	1	1	3	3	Средний
4	Повреждения СЭУ, неполадки ВРК	2	1	1	2	2	Средний
5	Повреждение конструкций буксирного судна	2	2	2	2	2	Средний
6	Повреждение навигационного, штурманского оборудования и радиоаппаратуры	3	1	1	1	1	Средний
7	Намотки буксирных тросов на винт	2	1	1	2	2	Средний
8	Обрыв/разрыв буксирного снаряжения	2	1	1	1	1	Низкий
2. Позиционирование, погружение и установка объекта на грунт							
1	Затопление объекта	1	2	2	4	4	Высокий
2	Навал буксирного судна/рабочего катера на объект с повреждением конструкций	2	1	1	3	3	Высокий
3	Повреждение насоса, буксирной лебедки, якорного устройства	2	1	1	2	2	Средний
4	Повреждение радиоаппаратуры	3	1	1	1	1	Средний
5	Обрыв шланга для закачки воды	2	1	1	1	1	Низкий

1.2 Оценка риска с применением экспертного метода указана в табл. 1.2.

Таблица 1.2

Экспертная оценка риска типовых сценариев аварий проекта буксировки объекта

№ п/п	Название сценария	Уровень вероятности	Выводы экспертов	Уровень последствий	Выводы экспертов
1	Нарушение герметичности, просачивание воды в балластную систему (трубы, заглушки, клапаны) через сварные и фланцевые соединения	Крайне маловероятное (1)	После проведения всех надлежащих проверок герметичности крайне маловероятное событие	Пренебрежимо малые (1)	Последствия просачивания воды (разгерметизации) пренебрежимо малы
2.	Выход из строя элементов буксирного и швартовного устройства. Обрыв буксирной линии	Крайне маловероятное (1)	При проведении МО при безопасных метеоусловиях и соблюдении установленной скорости буксировки крайне маловероятное событие	Значительные (3)	После обрыва буксирной линии возможен неконтролируемый дрейф объекта в узком канале, что может вызвать значительные повреждения конструкций установки и длительную приостановку МО (до 2 дней)
3	Выход из строя судна-буксировщика	Крайне маловероятное (1)	Крайне маловероятное событие при соблюдении надлежащих мер безопасности и наличии на судне-буксировщике опытного экипажа	Малые – значительные (2 — 3)	Выход из строя буксирного судна вызовет паузу (1 — 2 дня) в проведении МО (ремонт или привлечение нового судна)
4	Повреждения, вызванные падением/смещением внутри объекта оборудования, конструкций, фундаментов, груз и др.	Крайне маловероятное (1)	Крайне маловероятно, так как все элементы конструкций должны быть надлежащим образом закреплены	Пренебрежимо малые – малые (1 — 2)	Повреждения могут вызвать небольшой перерыв в проведении МО (до 1 дня)
5	Повреждения объекта, вызванные падением внешних объектов (вертолет, самолет, груз)	Крайне маловероятное (1)	Практически невероятное событие	Варьируются в больших пределах	Сложно определить

№ п/п	Название сценария	Уровень вероятности	Выводы экспертов	Уровень последствий	Выводы экспертов
6	Повреждения, вызванные касанием грунта	Маловероятное (2)	Событие, которое не произойдет при соблюдении режима буксировки и правил безопасности мореплавания, но может иметь место при нарушениях вышеуказанного	Пренебрежимо малые (1)	Касание грунта не вызовет никаких серьезных повреждений объекта и не повлияет на план проведения МО
7	Посадка на мель	Маловероятное (2)	Аналогично п. 6		Посадка на мель потребует привлечение судов и плавсредств для снятия с грунта объекта, что вызовет приостановку МО
8	Повреждения, вызванные столкновением с другим судном/опасным дрейфующим объектом	Крайне маловероятное (1)	Учитывая то, что во время проведения МО все движение в канале будет приостановлено, событие весьма маловероятно	Варируются (1—3)	При возникновении подобного события возможны повреждения конструкций объекта, в том числе и значительные
9	Навал буксира на объект	Крайне маловероятное (1)	Маловероятное, но имеющее место на практике событие, возникающее при ошибке судовождения в узкостях и каналах	Малые (2)	При установленной скорости буксировки навал не вызовет никаких повреждений объекта

2 Пример оценки риска МО балластировки объекта, вывода объекта с акватории завода, буксировки

2.1 Оценка риска морской операции по выводу объекта с акватории завода и буксировки по каналу указана в табл. 2.1.

Таблица 2.1

Оценка риска МО по выводу объекта с акватории завода, буксировка по каналу

№ п/п	Потенциальные аварии	Балл частоты	Балл последствий аварии				Величина риска
			Безопасность людей	Окружающая среда	Сроки простоя	Макс.	
1	Навал буксирного судна на объект	2	2	1	3	3	Высокий
2	Обрыв/разрыв буксирного снаряжения. Намотка буксирных тросов на винт	1	1	1	2	1	Низкий
3	Касание объекта грунта/посадка на грунт	2	1	1	2	2	Средний
4	Повреждения СЭУ. Неполадки ВРК	1	1	1	2	2	Средний
5	Повреждение навигационного, штурманского оборудования и радиоаппаратуры	2	1	1	1	1	Средний

Примечание. При проведении оценки риска наибольший приоритет имели наиболее опасные последствия каждой аварии

3 Пример оценки риска МО буксировки опорного основания платформ

3.1 Результаты оценки риска морской операции по выводу опорного основания (ОО) из дока указаны на рис. 3.1 и в табл. 3.1.

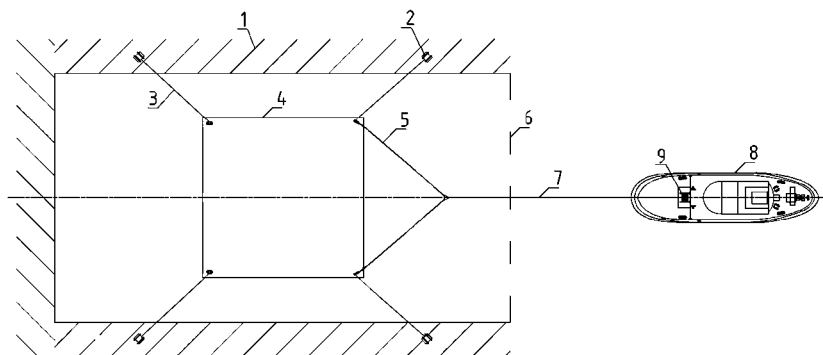


Рис. 3.1 Расположение объектов МО при выводе ОО

- 1 — стенка сухого дока; 2 — лебедка сухого дока; 3 — швартовый канат;
 4 — опорное основание; 5 — брага; 6 — ворота сухого дока;
 7 — буксирный трос; 8 — буксир; 9 — буксирная лебедка

Таблица 3.1

Оценка риска морской операции вывода опорного основания из дока

№ п/п	Потенциальная авария/нежелательное событие	Вероятность события, P	Серьезность воздействия, I	Оценка риска, $P \times I$	Отв. лицо	Действия по снижению/устранению риска
1	Последствия аварии/нежелательного события (посадка ОО на грунт/столкновение)			высокий		
1.1	Обрыв троса буксира	1	2	2	ЛТО	Проверка соответствия спецификаций судов; Проверка пригодности буксиров; Анализ технических характеристик буксировочного оборудования (систем) Проведение инструктажа персонала и экипажей судов; Проведение совещания с руководителем буксировки;

№ п/п	Потенциальная авария/нежелательное событие	Вероятность события, P	Серьезность воздействия, I	Оценка риска, $P \times I$	Отв. лицо	Действия по снижению/устранению риска
						Проверка соответствия заявленных в проекте методов проведения операций. Необходимые справочные документы: 1) Спецификация буксирного судна; 2) Классификационное свидетельство судна; 3) План проведения операций вывода ОО из дока; 4) Руководство по безопасности МО.
1.2	Неуправляемое отсоединение швартова	1	2	2	ЛТО	Анализ технических характеристик швартовного оборудования (систем); Проведение инструктажа персонала и экипажей судов. Проведение совещания с руководителем буксировки. Осуществление контроля натяжения швартовных тросов. Анализ реакции на отсоединение швартовного троса. Проверка соответствия заявленных в проекте методов проведения операций. Необходимые справочные документы: 1) План проведения операций вывода ОО из дока.
1.3	Неуравновешенность швартовной системы во время движения	1	2	2	ЛТО	Анализ технических характеристик швартовного оборудования (систем). Проверка соответствия заявленных в проекте методов проведения операций. Осуществление контроля натяжения швартовных тросов. Анализ реакции на отсоединение швартовного троса. Необходимые справочные документы: 1) План проведения операций вывода ОО из дока.

№ п/п	Потенциальная авария/нежелательное событие	Вероятность события, P	Серьезность воздействия, I	Оценка риска, $P \times I$	Отв. лицо	Действия по снижению/устранению риска
1.4	Повреждение энергетической установки судна	1	2	2	ЛТО	<p>Проверка соответствия спецификаций судов.</p> <p>Проверка пригодности буксиров.</p> <p>Проведение инструктажа персонала и экипажей судов.</p> <p>Проведение совещания с руководителем буксировки.</p> <p>Проверка соответствия заявленных в проекте методов проведения операций.</p> <p>Необходимые справочные документы:</p> <ol style="list-style-type: none"> 1) Спецификация буксирного судна; 2) Классификационное свидетельство судна; 3) План проведения операций вывода ОО из дока; 4) Руководство по безопасности МО.
1.5	Авария судовой лебедки	2	4	8	ЛТО	<p>Осмотр буксирной лебедки и буксирного устройства (системы).</p> <p>Проведение совещания с руководителем буксировки.</p> <p>Проверка соответствия заявленных в проекте методов проведения операций.</p> <p>Необходимые справочные документы:</p> <ol style="list-style-type: none"> 1) Спецификация буксирного судна; 2) Классификационное свидетельство судна; 3) План проведения операций вывода ОО из дока.
1.6	Проблема языка/связи	2	3	6	ЛТО	<p>Проведение инструктажа персонала и экипажа судов.</p> <p>Проведение совещания с руководителем буксировки.</p> <p>Необходимые справочные документы:</p> <ol style="list-style-type: none"> 1) План проведения операций вывода ОО из дока; 2) Руководство по безопасности МО.

№ п/п	Потенциальная авария/нежелательное событие	Вероятность события, P	Серьезность воздействия, I	Оценка риска, $P \times I$	Отв. лицо	Действия по снижению/устранению риска
1.7	Помехи морскому транспортному движению в порту	2	3	6	ЛТО	<p>Проведение МО в дневное время.</p> <p>Обеспечение связи и обмена информацией с офисом порта.</p> <p>Информирование офиса порта во время выполнения операций.</p> <p>Передача радиосообщений относительно безопасности.</p> <p>Проверка соответствия заявленных в проекте методов проведения операций.</p> <p>Необходимые справочные документы:</p> <p>1) План проведения операций вывода ОО из дока.</p>
2	Последствия аварии/ нежелательного события (посадка ОО на грунт/ столкновение) Влияние на персонал			высокий		
2.1	Обрыв троса во время работы лебедки	1	4	4	ЛТО	<p>Предварительный запуск и контроль всего установленного оборудования.</p> <p>Осмотр и контроль буксирных тросов буксиров.</p> <p>Осмотр и проверка буксирной лебедки.</p> <p>Осмотр и контроль швартовых тросов буксира.</p> <p>Проверка наличия сертификатов на оборудование.</p> <p>Проведение инструктажа персонала и экипажа судов по безопасности.</p> <p>Проведение совещания с руководителем буксировки.</p> <p>Необходимые справочные документы:</p> <p>1) Документация/сертификация на швартовку и позиционирование ОО;</p> <p>2) План проведения операций вывода ОО из дока;</p> <p>3) Руководство по безопасности МО.</p>

№ п/п	Потенциальная авария/нежелательное событие	Вероятность события, P	Серьезность воздействия, I	Оценка риска, $P \times I$	Отв. лицо	Действия по снижению/устранению риска
2.2	Проблема языка/связи	2	3	6	LTO	Проведение инструктажа персонала и экипажей судов. Проведение совещания с руководителем буксировки. Необходимые справочные документы: 1) План проведения операций вывода ОО из дока; 2) Руководство по безопасности МО.
2.3	Травмы персонала и экипажей судов во время МО	2	4	8	LTO	Проведение инструктажа персонала и экипажей судов. Проведение совещания с руководителем буксировки. Проверка соответствия заявленных в проекте методов проведения операций. Необходимые справочные документы: 1) План проведения операций вывода ОО из дока; 2) Руководство по безопасности МО.
2.4	Выход из строя системы управления оборудованием	2	4	8	LTO	Проверка соответствия спецификации оборудования. Использование сертифицированного оборудования. Предварительный запуск/осмотр оборудования. Проведение инструктажа персонала и экипажей судов. Проверка соответствия заявленных в проекте методов проведения операций. Необходимые справочные документы: 1) Спецификация систем швартовки и позиционирования ОО; 2) Спецификация буксировочной системы ОО; 3) План проведения операций вывода ОО из дока; 4) Руководство по безопасности МО.
Условное обозначение: LTO — руководитель операций буксировки.						

**ЛИСТ УЧЕТА ЦИРКУЛЯРНЫХ ПИСЕМ, ИЗМЕНЯЮЩИХ / ДОПОЛНЯЮЩИХ
НОРМАТИВНЫЙ ДОКУМЕНТ**

(номер и название нормативного документа)

№ п/п	Номер циркулярного письма, дата утверждения	Перечень измененных и дополненных пунктов



РОССИЙСКИЙ МОРСКОЙ РЕГИСТР СУДОХОДСТВА

ЦИРКУЛЯРНОЕ ПИСЬМО

№ 391-01-1144ц

от 20.06.2018

Касательно:

внесения изменений в Правила разработки и проведения морских операций, 2017, НД № 2-090601-006

Объект(ы) наблюдения:

объекты обустройства морских нефтегазовых месторождений и другие объекты, на которые распространяется деятельность Регистра

Дата ввода в действие:

Действует до:

Действие продлено до:

с момента опубликования

Отменяет/ изменяет/ дополняет циркулярное письмо №

от

Количество страниц: 1 + 1

Приложение(я):

текст изменений к части I «Общие положения»

Генеральный директор

К.Г. Пальников

Текст ЦП:

Настоящим информируем, что в связи с необходимостью учета опыта технического наблюдения Регистра в части рассмотрения технической документации проектов морских операций и технического наблюдения за подготовкой и ходом проведения морских операций в Правила разработки и проведения морских операций вносятся изменения, приведенные в приложении к настоящему циркулярному письму.

Данные изменения будут внесены в текст Правил при их переиздании.

Необходимо выполнить следующее:

1. Ознакомить инспекторский состав подразделений РС и заинтересованные организации с содержанием настоящего циркулярного письма.
2. Применять положения настоящего циркулярного письма в практической деятельности РС.

Перечень измененных и дополненных пунктов/глав/разделов (для указания в Листе учета ЦП (форма 8.3.36)):

часть I: пункты 1.1 – 1.4, 5.1

Исполнитель: Карев В. А.

391

+7 (812) 380-19-54

Система «Тезис» № 18-129543

**ПРАВИЛА РАЗРАБОТКИ И ПРОВЕДЕНИЯ МОРСКИХ ОПЕРАЦИЙ, 2017,
НД № 2-090601-006**

ЧАСТЬ I. ОБЩИЕ ПОЛОЖЕНИЯ

1 ОБЛАСТЬ РАСПРОСТРАНЕНИЯ

Пункт 1.1 заменяется текстом следующего содержания:

«1.1 Требования настоящих Правил разработки и проведения морских операций¹ распространяются на морские операции при строительстве, модернизации и утилизации морских нефтегазовых сооружений, за которыми Российский морской регистр судоходства² осуществляет техническое наблюдение.».

Пункт 1.2. Последний абзац заменяется текстом следующего содержания:

«перегоны и буксировка судов (должны выполняться в соответствии с требованиями разд. 8 части II «Проведение классификационных освидетельствований судов» Руководства по техническому наблюдению за судами в эксплуатации).».

Пункт 1.3 заменяется текстом следующего содержания:

«1.3 Требования настоящих Правил могут быть распространены, по согласованию с Регистром, на морские операции с объектами, не указанными в 1.1. В данном случае Регистр рассматривает техническую документацию морской операции, при этом техническое наблюдение Регистра должно включать только проверку выполнения мероприятий по подготовке к морской операции, предписанных одобренным проектом, без оценки технического состояния объекта. Техническое наблюдение за проведением морской операции не осуществляется.».

Пункт 1.4. Первое предложение заменяется текстом следующего содержания:

«Разработка и проведение других видов морских операций, не регламентированных настоящими Правилами в отношении объектов, указанных в 1.1 части I «Общие положения», должны рассматриваться и согласовываться с Регистром в каждом отдельном случае.» и далее по тексту.

5 ОРГАНИЗАЦИЯ ТЕХНИЧЕСКОГО НАБЛЮДЕНИЯ

Пункт 5.1. Четвертый абзац заменяется текстом следующего содержания:

«техническое наблюдение за проведением морской операции при выполнении Регистром освидетельствования морских нефтегазовых сооружений при постройке и модернизации.».

Российский морской регистр судоходства

Правила разработки и проведения морских операций

Ответственный за выпуск *А.В. Зухарь*
Главный редактор *М.Р. Маркушина*
Редактор *С.А. Кротт*
Верстальщик *И.И. Лазарев*

Подписано в печать 26.06.2017. Формат 60 × 84/16. Гарнитура Тайме.
Усл.-печ.л.: 9,5. Уч.-изд.л.: 8,6. Тираж 100 экз. Заказ № 2017-12

ФАУ «Российский морской регистр судоходства»
191186, Санкт-Петербург, Дворцовая наб., 8
www.rs-class.org/ru/